

1ch 直流電流変換器

モデル: **SF1A**

■形名

SF1A-□□□-□-□

入力信号

- 01: 4~20 mA DC
- 02: 0~20 mA DC
- 03: 0~16 mA DC
- 04: 2~10 mA DC
- 05: 0~10 mA DC
- 06: 1~5 mA DC
- 07: 0~1 mA DC

入力サンプリング周期

- 01: 25 ms
- 02: 125 ms
- 03: 250 ms

出力信号

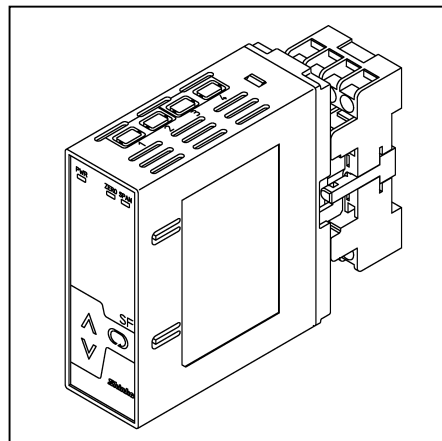
- 01: 4~20 mA DC
- 02: 0~20 mA DC
- 03: 0~12 mA DC
- 04: 0~10 mA DC
- 05: 1~5 mA DC
- 06: 0~1 V DC
- 07: 0~5 V DC
- 08: 1~5 V DC
- 09: 0~10 V DC

ソケット

- 1: 端子ネジ脱落防止機能
フィンガープロテクト付(Y端子対応)
- 2: 丸端子対応

電源電圧

- 0: 100~240V AC
- 1: 24V AC/DC



■出力仕様

直流電流

出力レンジ	許容 負荷抵抗	ゼロ 調整範囲	スパン 調整範囲
4~20mA DC	700Ω 以下	-5~5%	95~105%
0~20mA DC	700Ω 以下	0~5%	95~105%
0~12mA DC	1.2kΩ 以下	0~5%	95~105%
0~10mA DC	1.2kΩ 以下	0~5%	95~105%
1~5mA DC	2.4kΩ 以下	-5~5%	95~105%

直流電圧

出力レンジ	許容 負荷抵抗	ゼロ 調整範囲	スパン 調整範囲
0~1V DC	100Ω 以上	0~5%	95~105%
0~5V DC	500Ω 以上	0~5%	95~105%
1~5V DC	500Ω 以上	-5~5%	95~105%
0~10V DC	1kΩ 以上	0~5%	95~105%

■ご注文方法

形名と入力レンジをご指定ください。例: SF1A-010101-1-0

工場出荷時

入力信号	4~20mA DC
出力信号	4~20mA DC
入力サンプリング周期	25ms

■アクセサリ(別売)

品名	形名	仕様	
シャント 抵抗器	丸端子	RES-S01-050	50Ω ±0.1%
		RES-S01-100	100Ω ±0.1%
		RES-S01-200	200Ω ±0.1%
		RES-S01-01K	1kΩ ±0.1%
	Y端子	RES-S06-050	50Ω ±0.1%
		RES-S06-100	100Ω ±0.1%
	RES-S06-200	200Ω ±0.1%	
	RES-S06-01K	1kΩ ±0.1%	

■入力仕様

直流電流(別売のシャント抵抗器を入力端子間に接続)

入力レンジ	受信抵抗
4~20mA DC	50Ω
0~20mA DC	
0~16mA DC	
2~10mA DC	100Ω
0~10mA DC	
1~5mA DC	200Ω
0~1mA DC	1kΩ

■性能

基準精度: 入力スパンの±0.2%以内(周囲温度 23°C)

入力サンプリング周期: 25ms, 125ms, 250ms (指定)

応答時間: 65 ms (typ.)(0→90%)(入力サンプリング 25ms)

225 ms (typ.)(0→90%)(入力サンプリング 125ms)

425 ms (typ.)(0→90%)(入力サンプリング 250ms)

温度係数: ±0.015%/°C以下

絶縁抵抗: 入力-出力-電源間 500V DC 10MΩ 以上

耐電圧 : 入力-出力-電源間 2.0kV AC 1 分間

■一般機構

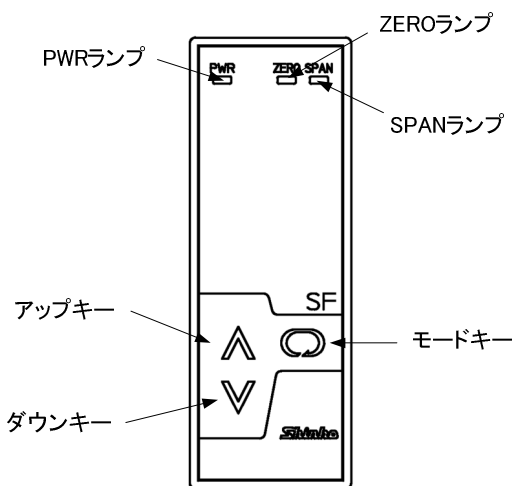
ケース: 難燃性樹脂, 色: ライトグレー

パネル: メンブレンシート

調整: 前面のキーによるモード設定

- (1) モードキーを押すと ZERO ランプ点灯。
出力 ZERO 調整モードになります。
- (2) 出力 ZERO 調整モードでモードキーを押すと SPAN ランプ点灯。出力 SPAN 調整モードになります。
- (3) モードキーを押すと (1)に戻ります。
モードキーを 3 秒押す, または 30 秒放置で運転モードに戻ります。

- 表示: PWR ランプ 緑色
電源投入時点灯
不揮発性メモリ異常時約 0.5 秒周期で点滅
入力異常時約 0.25 秒周期で点滅
- : ZERO ランプ 黄色
出力 ZERO 調整モード時点灯
- : SPAN ランプ 黄色
出力 SPAN 調整モード時点灯



■設置仕様

- 電源電圧 : 100~240V AC 50/60Hz
24V AC/DC 50/60Hz
- 許容電圧範囲: 85~264V AC
20~28V AC/DC
- 消費電力 : 約 6VA
- 周囲温度 : -5~55°C
- 周囲湿度 : 35~85%RH(ただし, 結露しない事)
- 質量 : 約 190g(ソケット含む)
- 取付方式 : DIN レール取付方式
- 外形寸法 : W30×H88×D108mm(ソケット含む)

■付属機能

- 停電対策 : 不揮発性 IC メモリでデータをバックアップ
- 自己診断 : ウォッチドッグタイマで CPU を監視。計器が異常と判断した場合, 出力を OFF にし計器を初期状態する。

■環境仕様

RoHS 指令対応

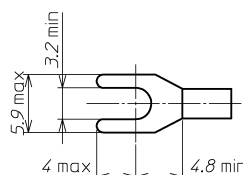
■設定

ファンクション・キー

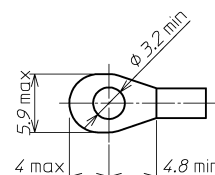
- (1) UP キー : 数値の増加
- (2) DOWN キー: 数値の減少
- (3) MODE キー: 運転モードから調整モードへの切り替えおよび調整値の登録

■推奨圧着端子

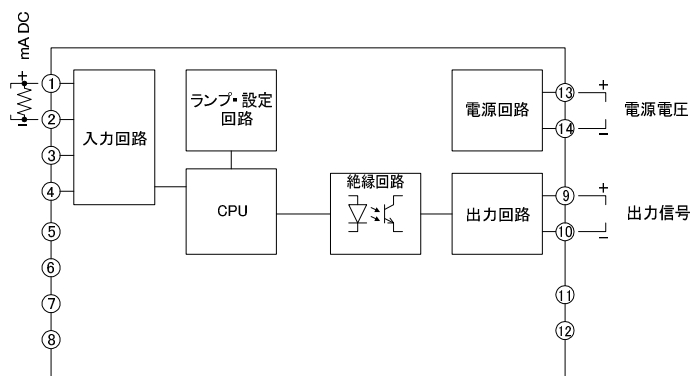
Y 端子



丸端子



■回路構成・端子配列



■外形寸法(単位: mm)

