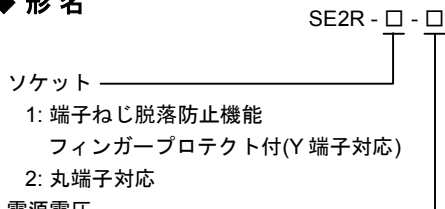


2ch 測温抵抗体変換器 (表示機能付)

モデル: **SE2R**

◆ 形名



ソケット
1: 端子ねじ脱落防止機能
フィンガープロテクト付(Y 端子対応)
2: 丸端子対応

電源電圧
0: 100~240V AC
1: 24V AC/DC

◆ ご注文方法

形名をご指定ください。 例: SE2R-1-0
工場出荷時

CH1 入力信号	Pt100: -200~850°C
CH2 入力信号	Pt100: -200~850°C
CH1 出力信号	4~20mA DC
CH2 出力信号	4~20mA DC

◆ アクセサリ(別売)

コンソール接続用通信ケーブル: CMB-001

◆ 入力仕様

測温抵抗体 (3 導線式)

入力検出電流 : 約 0.2mA
許容導線抵抗 : 一線あたり 10Ω 以下
バーンアウト : 上方, 下方(キー操作により選択)

測温抵抗体	入力レンジ	
Pt100	-200 ~ 850 °C	-328 ~ 1562 °F
JPt100	-200 ~ 500 °C	-328 ~ 932 °F

最小スパン: 50°C(100°F)

◆ 出力仕様

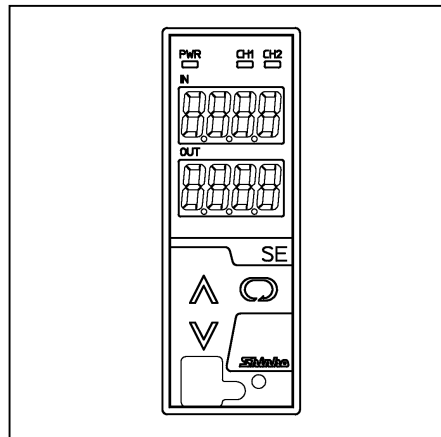
出力レンジの下限値が 0 のレンジは, 出力量がマイナス表示であっても出力はマイナス値にはなりません。

直流電流

出力レンジ	許容 負荷抵抗	ゼロ 調整範囲	スパン 調整範囲
4~20mA DC	700Ω 以下	-5~5%	95~105%
0~20mA DC	700Ω 以下	0~5%	95~105%
0~12mA DC	1.2kΩ 以下	0~5%	95~105%
0~10mA DC	1.2kΩ 以下	0~5%	95~105%
1~5mA DC	2.4kΩ 以下	-5~5%	95~105%

直流電圧

出力レンジ	許容 負荷抵抗	ゼロ 調整範囲	スパン 調整範囲
0~1V DC	100Ω 以上	0~5%	95~105%
0~5V DC	500Ω 以上	0~5%	95~105%
1~5V DC	500Ω 以上	-5~5%	95~105%
0~10V DC	1kΩ 以上	0~5%	95~105%



◆ 性能

基準精度 (周囲温度: 23°C)

- ・入力 : 各入力スパンの±0.1%以内
- ・出力 : ±0.1%以内

指示精度 : 基準入力精度±1 デジット以内

入力サンプリング周期: 25ms, 125ms, 250ms (キー操作により選択)

応答時間 : 65ms (typ.) (0→90%) (入カサンプリング 25ms)

225ms (typ.) (0→90%) (入カサンプリング 125ms)

425ms (typ.) (0→90%) (入カサンプリング 250ms)

温度係数 : ±0.015%/°C 以下

絶縁抵抗 : 入カ-出カ-電源間 500V DC 10MΩ 以上

耐電圧 : 入カ-出カ-電源間 2.0kV AC 1 分間

◆ 一般機構

ケース: 難燃性樹脂, 色: ライトグレー

パネル: メンブレンシート

設定: 前面キーによる

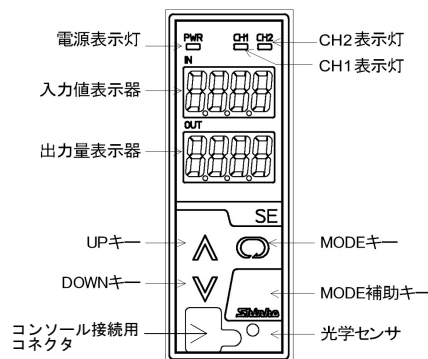
コンソール接続用コネクタ: CMB-001 専用

表示: 入力値表示器 7セグメント赤色 LED ディスプレイ
4桁 文字寸法 10×4.6mm (高さ×巾)

出力量表示器 7セグメント赤色 LED ディスプレイ
4桁 文字寸法 10×4.6mm (高さ×巾)

電源表示灯 緑色 LED

CH1, CH2 表示灯 黄色 LED



◆ 設置仕様

- 電源電圧 : 100~240V AC 50/60Hz
24V AC/DC 50/60Hz
- 許容電圧範囲 : 85~264V AC, 20~28V AC/DC
- 消費電力 : 約 8VA
- 周囲温度 : -5~55°C
- 周囲湿度 : 35~85%RH (但し, 結露しない事)
- 取付方式 : DIN レール取付方式
- 外形寸法 : W30×H88×D108mm (ソケット含む)
- 質量 : 約 190g (ソケット含む)

◆ 付属機能

- 自動調光機能: 周囲の明るさに応じて表示器の輝度を調節する機能。必要以上の輝度を抑制し節電を図る。
- 停電対策 : 不揮発性 IC メモリでデータをバックアップ
- 自己診断 : ウォッチドッグタイマで CPU を監視
計器が異常と判断した場合, 出力を OFF にし計器を初期状態にする。

◆ 環境仕様 RoHS 指令対応

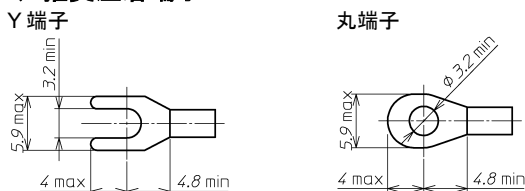
◆ 設定

- ファンクション・キー
 - (1) UP キー : 数値の増加
 - (2) DOWN キー : 数値の減少
 - (3) MODE キー : 設定モードの選択
 - (4) MODE 補助キー : 表示器の再点灯 (UP キー, DOWN キー
または MODE キーの何れかでも再点灯を行えます。)

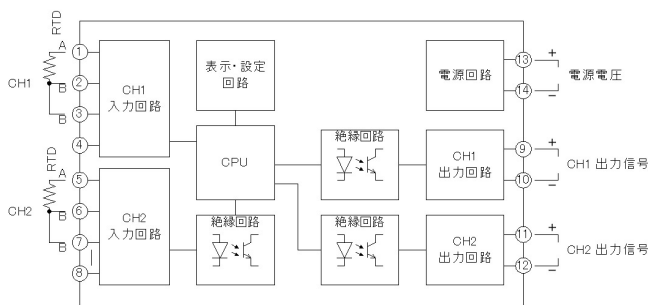
◆ 表示

- 入力値表示器 : 入力値を表示
小数点付きレンジを選択した場合, -200.0 以下の表示はマイナス(-)と入力値が交互に点灯。
- アンダレンジ : 入力値表示器に“ ”を点滅表示
- オーバレンジ : 入力値表示器に“ ”を点滅表示
- ウォームアップ表示: 電源投入後約 3 秒間, 入力値表示器に CH1 入力の種類を, 出力量表示器に CH2 入力の種類を表示
- 出力量表示器 : 出力量(%)を表示
- 電源表示灯 : 電源投入時緑色 LED 点灯
- CH1 表示灯 : 表示器選択で CH1 選択時黄色 LED 点灯
- CH2 表示灯 : 表示器選択で CH2 選択時黄色 LED 点灯

◆ 推奨圧着端子



◆ 回路構成・端子配列



◆ 外形寸法(単位: mm)

