

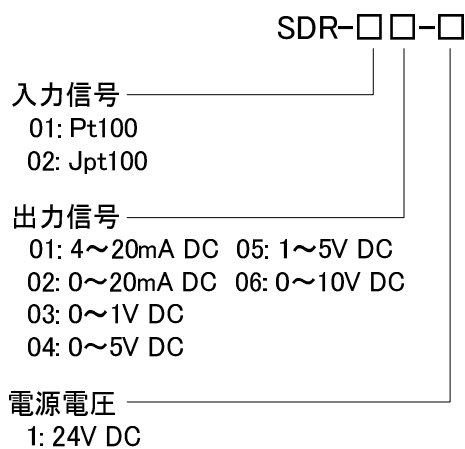
測温抵抗体ビルトイン型変換器

モデル: **SDR**

◆ 特徴

- ・プラグインソケットによる簡単配線
- ・コンパクト・サイズ
- ・入力-出力-電源間3ポート絶縁
- ・電源バスプラグ方式による省配線化

◆ 形名



◆ ご注文方法

形名と入力レンジをご指定ください。

例: SDR-0101-1 0~400°C

◆ アクセサリ(別売)

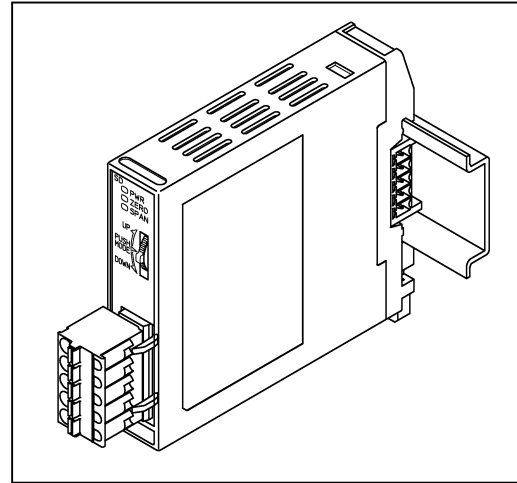
品名	形名	仕様
ターミナルブロック	ATB-001-1	1.5mm ² 電線用のネジ接続タイプで電源線をバスプラグに接続するターミナルです。
エンドプレート	AEP-001-1	DIN レールに設置の際、ユニットの両端に取り付け DIN レールに固定させます。

◆ 入力仕様

測温抵抗体(3線式)
 入力検出電流: 約 0.2mA
 許容導線抵抗: 10Ω 以下
 バーンアウト: 上方
 入力信号 :

測温抵抗体	入力レンジ	
Pt100	-200 ~ 850 °C	-328 ~ 1562 °F
JPt100	-200 ~ 500 °C	-328 ~ 932 °F

最小スパン: 200°C



◆ 出力仕様

出力レンジの下限値が0のレンジは、出力量がマイナス表示であっても出力はマイナス値にはなりません。

直流電流

出力レンジ	許容負荷抵抗	ゼロ調整範囲	スパン調整範囲
4~20mA DC	550Ω 以下	-2.5~2.5%	97.5~102.5%
0~20mA DC	550Ω 以下	0~2.5%	

直流電圧

出力レンジ	許容負荷抵抗	ゼロ調整範囲	スパン調整範囲
0~1V DC	100kΩ 以上	0~2.5%	97.5~102.5%
0~5V DC	400kΩ 以上	0~2.5%	
1~5V DC	400kΩ 以上	-2.5~2.5%	
0~10V DC	600kΩ 以上	0~2.5%	

◆ 性能

基準精度: 入力スパンの±0.2%以内、又は±2°Cどちらか大きい値

応答時間: 1秒(typ.)(0→90%)

温度係数: ±0.015%/°C

入力分解能: 0.1°C, 出力分解能: 10000

絶縁抵抗: 入力-出力-電源間 500V DC 10MΩ 以上

耐電圧: 入力-出力-電源間 2.0kV AC 1分間

◆ 機器仕様

ケース: 難燃性樹脂, 色: ライトグレー

パネル: ポリカーボネート

ベース: ポリカーボネート

スプリング式プラグ: ポリアミド 色: 緑

バスプラグ: ポリアミド 色: 緑

調整: 前面の出力ゼロ, スパン調整用レバー& プッシュスイッチによるモード選択, 設定
 ゼロ調整 : ±2.5%
 スパン調整: ±2.5%

- ① スイッチを3秒押すと ZERO ランプ点灯
出力 ZERO 調整モードになる
- ② スイッチを押すと SPAN ランプ点灯
出力 SPAN 調整モードになる
- ③ スイッチを押すと①に戻り,
3秒押す, 又は30秒放置で元に戻る

表示: PWR ランプ 緑色

電源投入時点灯

不揮発性メモリ異常時約0.5秒周期で点滅

入力異常時約0.25秒周期で点滅

: ZERO ランプ 黄色 出力ゼロ調整時点灯

: SPAN ランプ 黄色 出力スパン調整時点灯

出力状態選択: ディップスイッチで出力状態

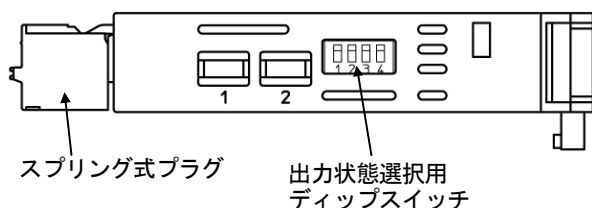
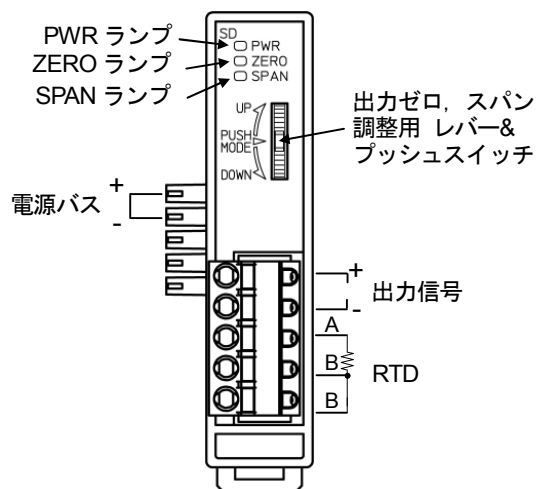
(ノーマル, リバース)を選択

No.1 OFF: ノーマル, ON: リバース

瞬時停電: 30msec

自己診断: ウォッチドッグタイマでCPUを監視

異常時はリセット動作で再スタート



◆ 設置仕様

電源電圧 : 24V DC

許容電圧範囲: 20~28V DC

消費電力 : 約 1.5W

周囲温度 : -5~55°C

周囲湿度 : 35~85%RH(但し, 結露しない事)

質量 : 約 82g

取付方式 : DIN レール取付方式

(製品を DIN レールに設置の際, 必ずエンドプレートで固定して下さい。)

最大連結数 : 90台

外形寸法 : W17.5×H75×D85mm

◆ 環境仕様

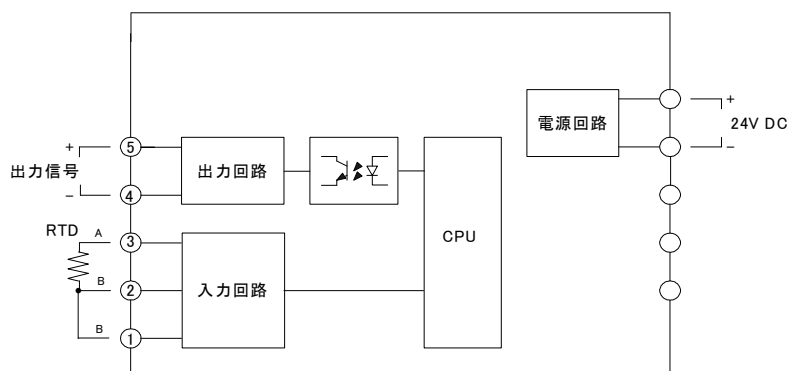
RoHS 指令対応

◆ 推奨棒端子

フェニックス・コンタクト社製

	型式	断面積
・ 絶縁スリーブ付	AI0.25-6BU	0.2-0.25mm ²
	AI0.34-8TQ	0.25-0.34mm ²
	AI0.5-8WH	0.34-0.5mm ²
	AI0.75-8GY	0.5-0.75mm ²
	AI1-8RD	0.75-1.0mm ²
	AI1.5-8BK	1.0-1.5mm ²
・ カシメ工具	AI2.5-8BU	1.5-2.5mm ²
	CRIMPFOX ZA3	
	CRIMPFOX UD6	

◆ 回路構成・端子配列



◆ 外形寸法 (単位: mm)

