

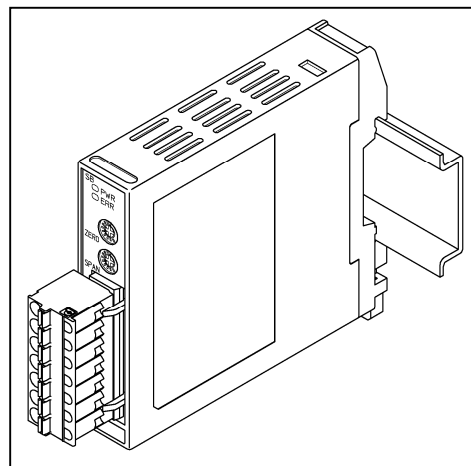
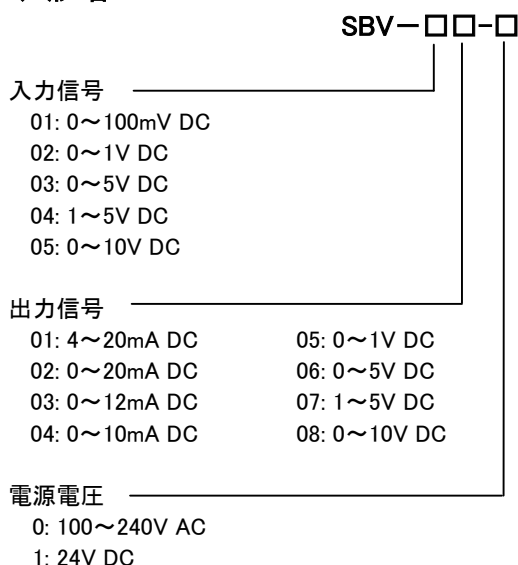
直流電圧変換器 (アイソレータ)

モデル: **SBV**

◆ 特徴

- プラグインソケットによる簡単配線
- コンパクト・サイズ
- 入力-出力-電源間 3ポート絶縁

◆ 形名



◆ 出力仕様

出力レンジの下限値が0のレンジは、出力量がマイナス表示であっても出力はマイナス値にはなりません。

直流電流

出力レンジ	許容 負荷抵抗	ゼロ 調整範囲	スパン 調整範囲
4~20mA DC	600Ω 以下	-2.5~2.5%	97.5~102.5%
0~20mA DC	600Ω 以下	0~2.5%	97.5~102.5%
0~12mA DC	1kΩ 以下	0~2.5%	97.5~102.5%
0~10mA DC	1kΩ 以下	0~2.5%	97.5~102.5%

直流電圧

出力レンジ	許容 負荷抵抗	ゼロ 調整範囲	スパン 調整範囲
0~1V DC	100Ω 以上	0~2.5%	97.5~102.5%
0~5V DC	500Ω 以上	0~2.5%	97.5~102.5%
1~5V DC	500Ω 以上	-2.5~2.5%	97.5~102.5%
0~10V DC	1kΩ 以上	0~2.5%	97.5~102.5%

◆ ご注文方法

形名をご指定ください。

例: SBV-0101-0

◆ 入力仕様

直流電圧

入力レンジ	入力抵抗	許容信号源抵抗
0~100mV DC	1MΩ	200Ω 以下
0~1V DC		2kΩ 以下
0~5V DC	100kΩ	100Ω 以下
1~5V DC		
0~10V DC		

◆ 性能

基準精度: ±0.2%以内

応答時間: 1秒 (0→90%) (平均 0.5秒)

温度係数: ±0.015%/°C

絶縁抵抗: 入力-出力-電源間

500V DC 10MΩ 以上

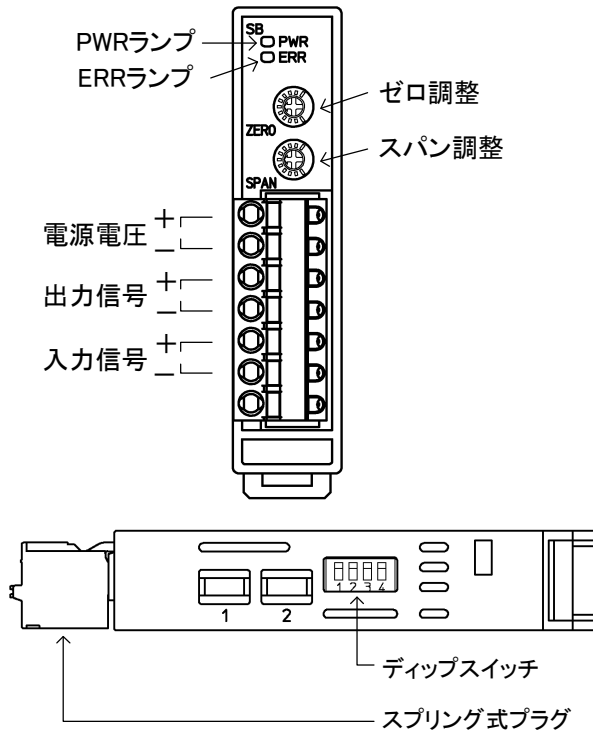
耐電圧 : 入力-出力-電源間

2.0kV AC 1分間

アイソレーション: 3ポート絶縁(入力-出力-電源間)

◆ 機器仕様

ケース：難燃性樹脂 色 ライトグレー
 パネル：ポリカーボネート
 スプリング式プラグ：ポリアミド 色 緑
 調整：前面ポテンシオメータ
 ゼロ調整：±2.5%
 スパン調整：±2.5%
 表示：PWRランプ 緑色
 電源投入時点灯
 不揮発性メモリ異常時約 0.5 秒周期で点滅
 ：ERRランプ 赤色
 入力が 110%以上の時約 0.25 秒周期で点滅
 入力が-10%以下の時約 0.5 秒周期で点滅
 出力状態選択：ディップスイッチで出力状態(ノーマル、リバース)を選択
 No.1 OFF: ノーマル, ON: リバース
 瞬時停電: 30msec
 自己診断: ウォッチドッグタイマで CPU を監視
 異常時はリセット動作で再スタート



◆ 推奨棒端子

フェニックス・コンタクト社製

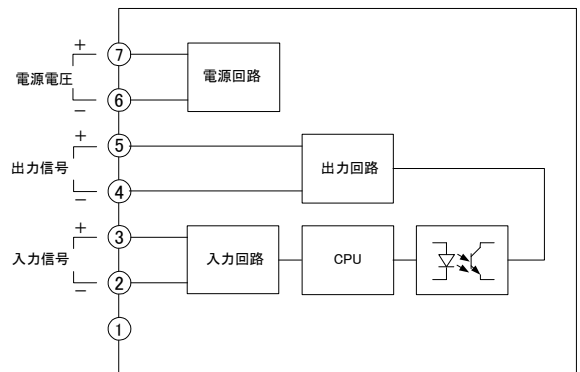
型式	断面積
絶縁スリーブ付 AI0.25-6BU	0.2-0.25mm ²
AI0.34-8TQ	0.25-0.34mm ²
AI0.5-8WH	0.34-0.5mm ²
AI0.75-8GY	0.5-0.75mm ²
AI1-8RD	0.75-1.0mm ²
AI1.5-8BK	1.0-1.5mm ²
AI2.5-8BU	1.5-2.5mm ²

カシメ工具 CRIMPFOX ZA3, CRIMPFOX UD6

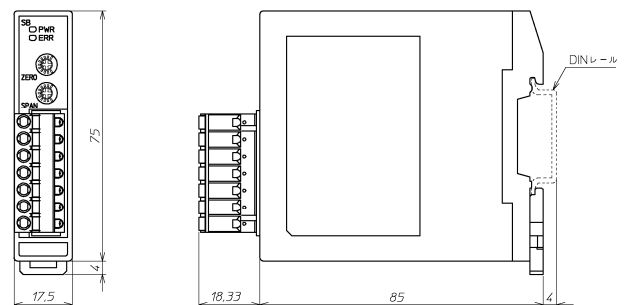
◆ 環境仕様

RoHS 指令対応

◆ 回路構成・端子配列



◆ 外形寸法(単位: mm)



◆ 設置仕様

電源電圧:
 ・100~240V AC 50/60Hz
 許容電圧範囲: 85~264V AC
 消費電力: 約 3.5VA
 ・24V DC
 許容電圧範囲: 20~28V DC
 消費電力: 約 3.5W
 周囲温度: -5~55°C
 周囲湿度: 35~85%RH(但し、結露しない事)
 質量: 約 80g
 取付方式: DIN レール取付方式
 (製品を DIN レールに設置の際、必ずエンドプレートで固定下さい。)
 外形寸法: W17.5×H75×D85mm