

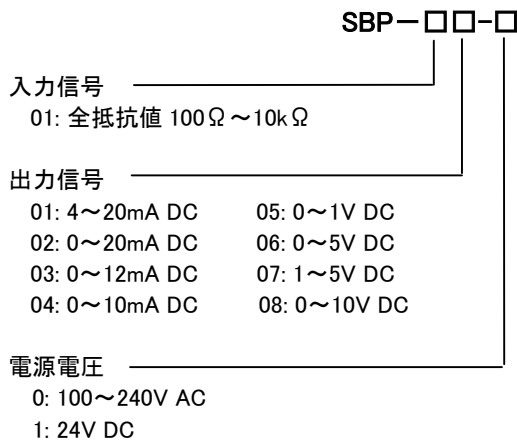
ポテンショメータ変換器

モデル: **SBP**

◆ 特徴

- プラグインソケットによる簡単配線
- コンパクト・サイズ
- 入力-出力-電源間 3ポート絶縁

◆ 形名



◆ ご注文方法

形名をご指定ください。
例: SBP-0101-0

◆ 入力仕様

全抵抗値: 100Ω ~ 10kΩ
基準電圧: 1.0V DC
最小スパン: 全抵抗値の 50%以上

◆ 出力仕様

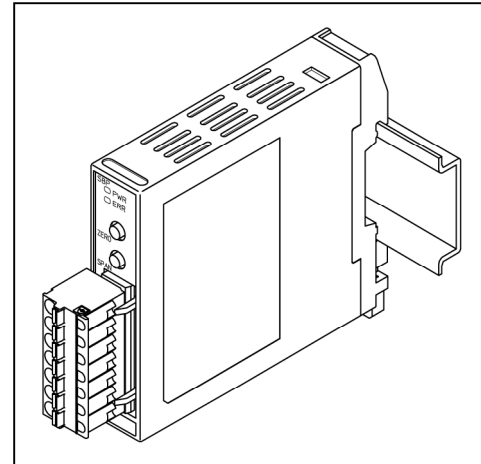
出力レンジの下限値が 0 のレンジは、出力量がマイナス表示であっても出力はマイナス値にはなりません。

直流電流

出力レンジ	許容負荷抵抗
4~20mA DC	600Ω 以下
0~20mA DC	600Ω 以下
0~12mA DC	1kΩ 以下
0~10mA DC	1kΩ 以下

直流電圧

出力レンジ	許容負荷抵抗
0~1V DC	100Ω 以上
0~5V DC	500Ω 以上
1~5V DC	500Ω 以上
0~10V DC	1kΩ 以上



◆ 性能

基準精度: ±0.2%以内
応答時間: 1 秒 (0→90%) (平均 0.5 秒)
温度係数: ±0.015%/°C
絶縁抵抗: 入力-出力-電源間
500V DC 10MΩ 以上
耐電圧: 入力-出力-電源間
2.0kV AC 1 分間
アイソレーション: 3ポート絶縁(入力-出力-電源間)

◆ 機器仕様

ケース: 難燃性樹脂 色 ライトグレー
パネル: ポリカーボネート
スプリング式プラグ: ポリアミド 色 緑
調整: 前面調整ボタン

ゼロ調整: 入力ポテンショメータを任意の位置においてゼロ調整ボタンを 2 秒間押し続けると自動的にゼロ位置を登録する。
スパン調整: 入力ポテンショメータをゼロ調整位置より MAX.方向の任意の位置においてスパン調整ボタンを 2 秒間押し続けると自動的にスパン位置を登録する。

表示: PWR ランプ 緑色

電源投入時点灯
不揮発性メモリ異常時約 0.5 秒周期で点滅

: ERR ランプ 赤色

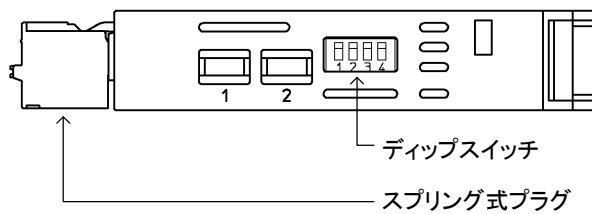
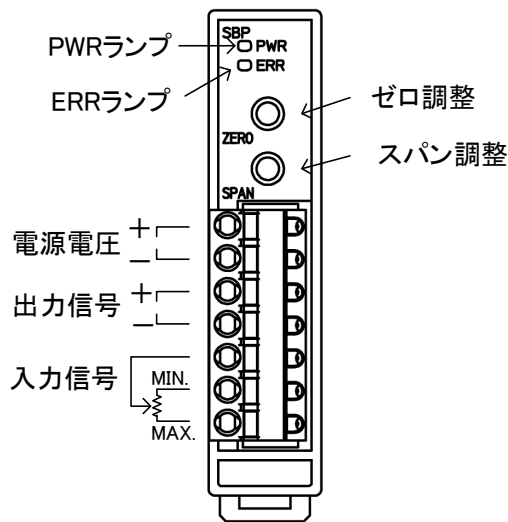
入力が 110%以上の時約 0.25 秒周期で点滅
入力が-10%以下の時約 0.5 秒周期で点滅

出力状態選択: ディップスイッチで出力状態(ノーマル, リバース)を選択

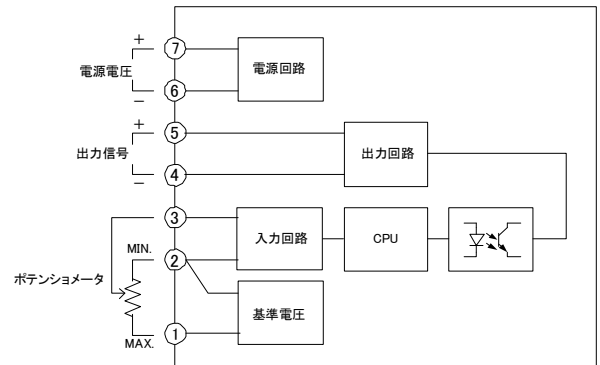
No.1 OFF: ノーマル, ON: リバース

瞬時停電: 30msec

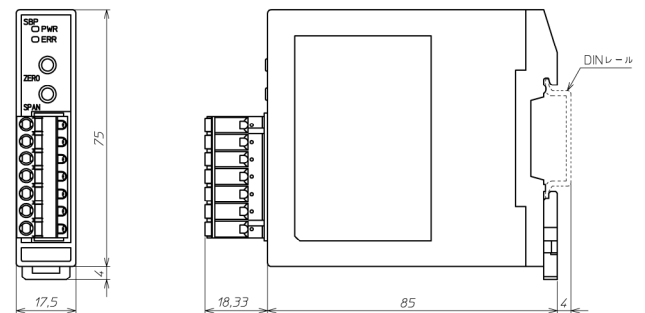
自己診断: ウォッチドッグタイマで CPU を監視
異常時はリセット動作で再スタート



◆ 回路構成・端子配列



◆ 外形寸法(単位: mm)



◆ 設置仕様

電源電圧:

- ・100~240V AC 50/60Hz
許容電圧範囲: 85~264V AC
消費電力: 約 3.5VA

・24V DC

- 許容電圧範囲: 20~28V DC
消費電力: 約 3.5W

周囲温度: -5~55°C

周囲湿度: 35~85%RH(但し, 結露しない事)

質量: 約 80g

取付方式: DIN レール取付方式

(製品を DIN レールに設置の際, 必ずエンドプレートで固定して下さい。)

外形寸法: W17.5×H75×D85mm

◆ 推奨棒端子

フェニックス・コンタクト社製

	型式	断面積
絶縁スリーブ付	AI0.25-6BU	0.2-0.25mm ²
	AI0.34-8TQ	0.25-0.34mm ²
	AI0.5-8WH	0.34-0.5mm ²
	AI0.75-8GY	0.5-0.75mm ²
	AI1-8RD	0.75-1.0mm ²
	AI1.5-8BK	1.0-1.5mm ²
	AI2.5-8BU	1.5-2.5mm ²

カシメ工具 CRIMPFOX ZA3, CRIMPFOX UD6

◆ 環境仕様

RoHS 指令対応