

直流電流比率変換器 (表示機能付)

モデル: **SAAR**

◆ 形名

SAAR-□

電源電圧

0: 100~240V AC

1: 24V AC/DC

◆ ご注文方法

形名をご指定ください。

例: SAAR-0

工場出荷時

入力信号	4~20mA DC
出力信号	4~20mA DC
出力特性	ノーマル出力

◆ アクセサリ (別売)

品名	形名	仕様
シャント抵抗器	RES-S02-050	50Ω ±0.1%
	RES-S02-100	100Ω ±0.1%
	RES-S02-200	200Ω ±0.1%
	RES-S02-01K	1kΩ ±0.1%

◆ 入力仕様

直流電流

入力レンジ	受信抵抗
4~20mA DC	50Ω
0~20mA DC	
0~16mA DC	
2~10mA DC	100Ω
0~10mA DC	
1~5mA DC	200Ω
0~1mA DC	1kΩ

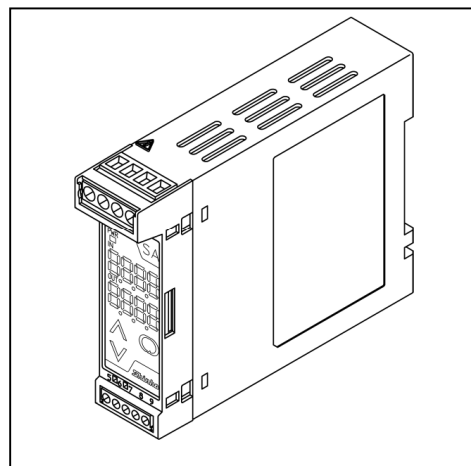
別売りのシャント抵抗器を入力端子間に接続

◆ 出力仕様

出力レンジの下限値が0のレンジは、出力量がマイナス表示であっても出力はマイナス値にはなりません。

直流電流

出力レンジ	許容 負荷抵抗	ゼロ 調整範囲	スパン 調整範囲
4~20mA DC	700Ω 以下	-5~5%	95~105%
0~20mA DC	700Ω 以下	0~5%	95~105%
0~12mA DC	1.2kΩ 以下	0~5%	95~105%
0~10mA DC	1.2kΩ 以下	0~5%	95~105%
1~5mA DC	2.4kΩ 以下	-5~5%	95~105%



直流電圧

出力レンジ	許容 負荷抵抗	ゼロ 調整範囲	スパン 調整範囲
0~1V DC	100Ω 以上	0~5%	95~105%
0~5V DC	500Ω 以上	0~5%	95~105%
1~5V DC	500Ω 以上	-5~5%	95~105%
0~10V DC	1kΩ 以上	0~5%	95~105%

◆ 性能

基準精度:

・入力: ±0.1%以内 (比率=1.00倍, バイアス=0%のとき)

・出力: ±0.1%以内 (比率=1.00倍, バイアス=0%のとき)

指示精度 : 基準入力精度±1 デジット以内

応答時間 : 0.5秒 (typ.) (0→90%)

比率設定 : 0.10~4.00倍

バイアス設定: -100~100%

演算式 : $O = RI + B$

O = 出力信号 (%)

R = 比率設定

I = 入力信号 (%)

B = バイアス設定

(ノーマル出力)

①: R=1.0 B=50

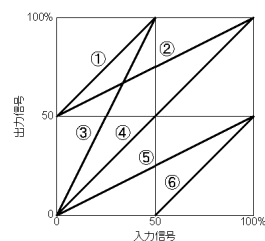
②: R=0.5 B=50

③: R=2.0 B=0

④: R=1.0 B=0

⑤: R=0.5 B=0

⑥: R=1.0 B=-50



(リバース出力)

①: R=1.0 B=50

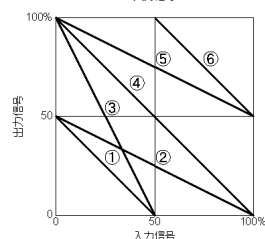
②: R=0.5 B=50

③: R=2.0 B=0

④: R=1.0 B=0

⑤: R=0.5 B=0

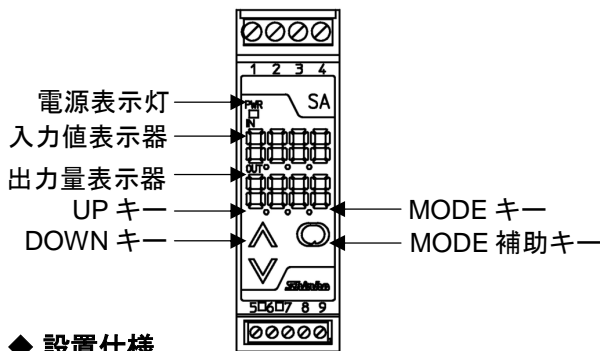
⑥: R=1.0 B=-50



温度係数: $\pm 0.015\%/^{\circ}\text{C}$
 絶縁抵抗: 入力-出力-電源間
 500V DC 10M Ω 以上
 耐電圧 : 入力-出力-電源間
 2.0kV AC 1 分間
 アイソレーション: 3ポート絶縁(入力-出力-電源間)

◆ 一般機構

ケース: 難燃性樹脂 色 ライトグレー
 パネル: メンブレンシート
 設定 : 前面キーによる
 表示 : 入力値表示器
 7セグメント赤色 LED ディスプレイ 4桁
 文字寸法 7.4x4.0mm(高さx巾)
 出力量表示器
 7セグメント緑色 LED ディスプレイ 4桁
 文字寸法 7.4x4.0mm(高さx巾)
 電源表示灯: 緑色 LED



◆ 設置仕様

電源電圧: 100~240V AC 50/60Hz, 24V AC/DC 50/60Hz
 許容電圧範囲: 85~264V AC, 20~28V AC/DC
 消費電力: 約 6VA
 周囲温度: -5~55 $^{\circ}\text{C}$
 周囲湿度: 35~85%RH (但し, 結露しない事)
 質量 : 約 120g
 取付方式: DIN レール取付方式
 外形寸法: W22.5xH75xD100mm

◆ 付属機能

停電対策: 不揮発性 IC メモリでデータをバックアップ
 自己診断: ウォッチドッグタイマで CPU を監視
 異常時は出力を OFF にして計器を初期状態

◆ 環境仕様 RoHS 指令対応

◆ 設定

ファンクション・キー

- (1) UP キー : 数値の増加
- (2) DOWN キー : 数値の減少
- (3) MODE キー : 設定モードの選択
- (4) MODE 補助キー : 設定モードの補助

設定項目

- ・ MODE キー3 秒押しによる設定
 - (1) 出力ゼロ調整
 - (2) 出力スパン調整
- ・ MODE 補助キー+MODE キーによる設定
 - (1) 設定値ロック選択
 - (2) 入力レンジ選択
 - (3) 小数点位置選択
 - (4) 出力 0%値設定
 - (5) 出力 100%値設定
 - (6) フィルタ時定数設定
 - (7) センサ補正設定
 - (8) 出力選択

- (9) 出力状態選択
- (10) 表示器選択
- (11) 表示時間設定
- (12) 比率設定
- (13) バイアス設定

◆ 表示

入力値表示器: 入力値を表示
 -2000 以下の表示はマイナス(-)と入力値が交互に点灯。10000 以上の表示は下位 4桁の表示が点滅。
 出力量表示器: 出力量(%)を表示
 電源表示灯 : 電源投入時緑色 LED 点灯
 アンダレンジ: 入力値表示器に“ $\sim\sim\sim\sim$ ”を点滅表示
 オーバレンジ: 入力値表示器に“ $\sim\sim\sim\sim$ ”を点滅表示
 ウォームアップ表示: 電源投入後約 3 秒間, 入力値表示器に入力の種類を, 出力表示器に出力の種類を表示

◆ 推奨棒端子

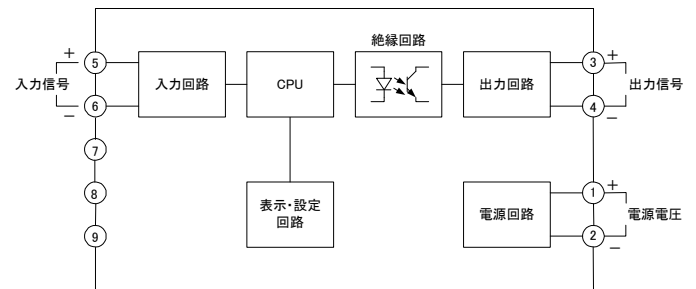
端子①~④

- ・ 絶縁スリーブ付(フェニックス・コンタクト社製)
 - AI0.25-8YE 0.2-0.25mm²
 - AI0.34-8TQ 0.25-0.34mm²
 - AI0.5-8WH 0.34-0.5mm²
 - AI0.75-8GY 0.5-0.75mm²
 - AI1.0-8RD 0.75-1.0mm²
 - AI1.5-8BK 1.0-1.5mm²
- ・ カシメ工具(フェニックス・コンタクト社製)
 CRIMPFOX ZA3
 CRIMPFOX UD6

端子⑤~⑨

- ・ 絶縁スリーブ付(フェニックス・コンタクト社製)
 - AI0.25-8YE 0.2-0.25mm²
 - AI0.34-8TQ 0.25-0.34mm²
 - AI0.5-8WH 0.34-0.5mm²
- ・ カシメ工具(フェニックス・コンタクト社製)
 CRIMPFOX ZA3
 CRIMPFOX UD6

◆ 回路構成・端子配列



◆ 外形寸法 (単位: mm)

