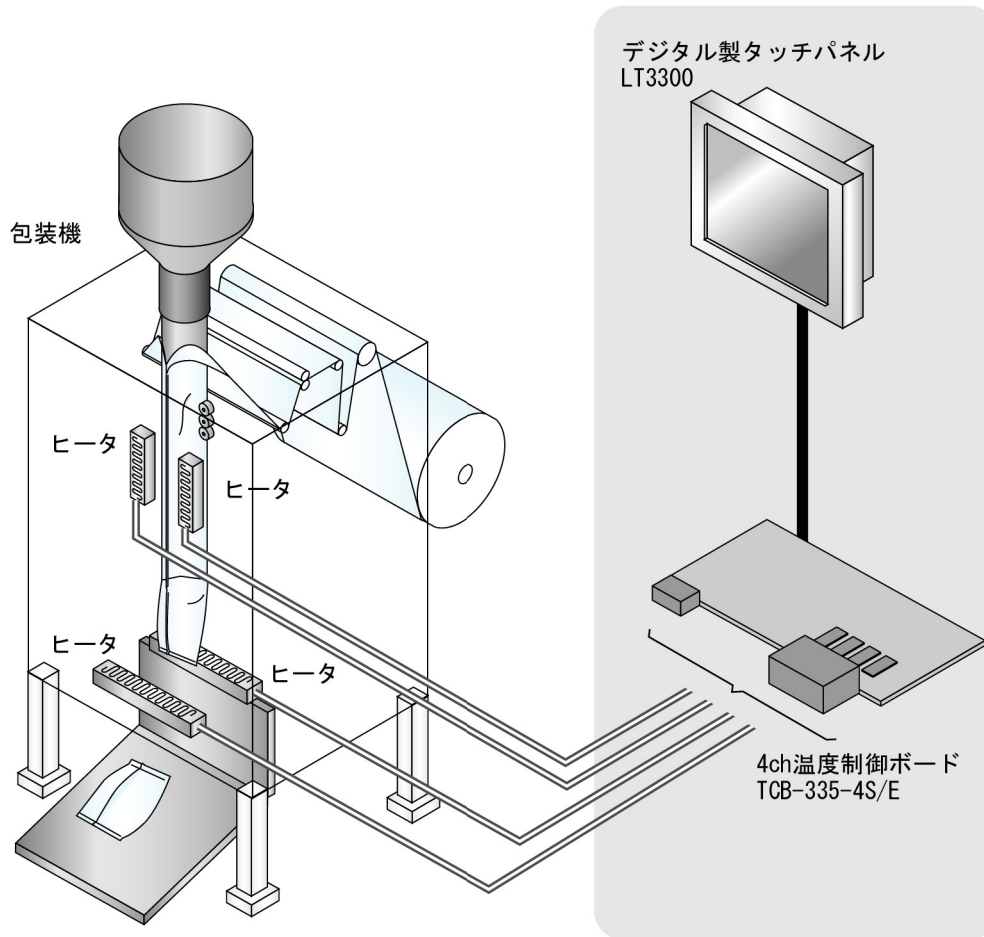


# デジタル製タッチパネル (LT3300) + 温調計構成例 <左：多点温調 / 右：プログラミング温調>

## 多点温度制御を行う

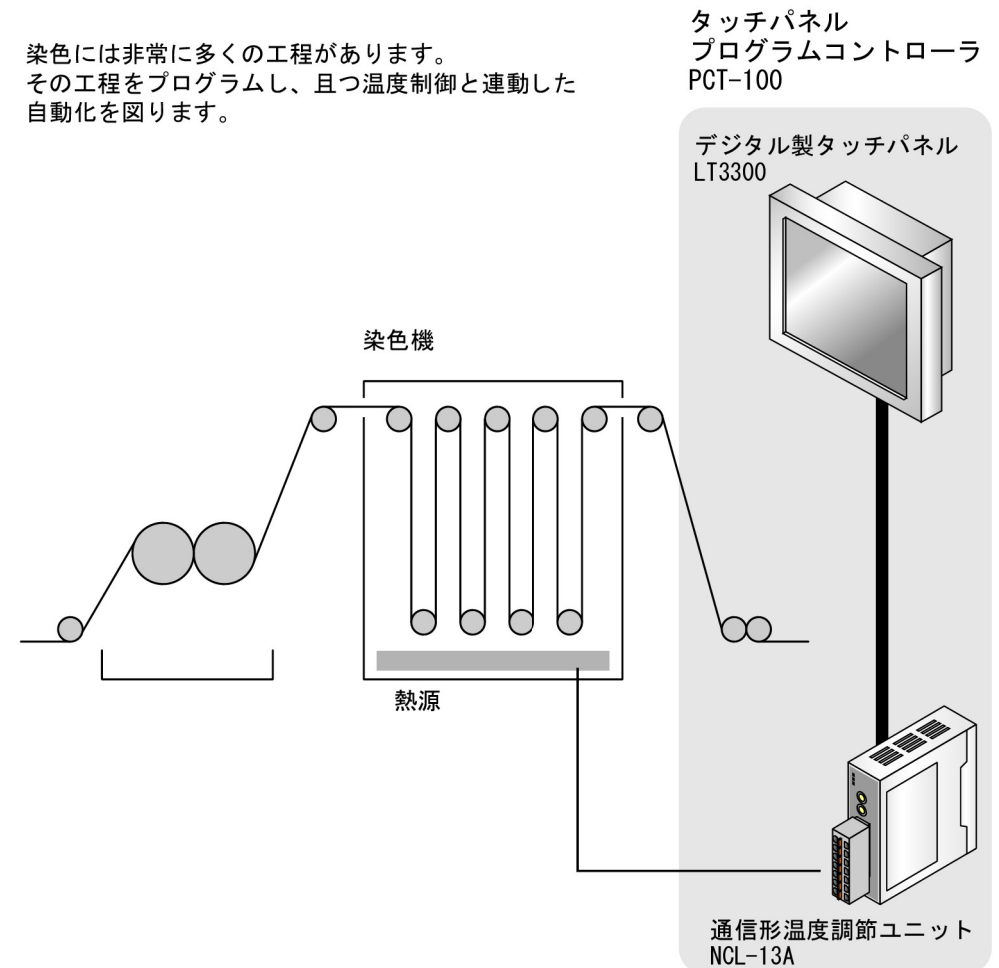


### 構成機器リスト

タッチパネル	LT3300	1台
4ch温度制御ボード	TCB-335-4S/E	1台

## プログラミング制御を行う

染色には非常に多くの工程があります。その工程をプログラムし、且つ温度制御と連動した自動化を図ります。



### 構成機器リスト

タッチパネル プログラムコントローラ	PCT-100	1set
<構成>		
タッチパネル	LT3300	1台
通信形温度調節ユニット	NCL-13A	1台