

この通信取扱説明書(以下、本書)は、SGFL, SGJL(以下、本器)の通信機能について説明したものです。

シリアル通信は、コンソール通信と同時に使用できません。

シリアル通信を行う場合、パソコンの USB ポートおよび本器のコンソール用コネクタからコンソール通信ケーブル(CME-001)を外してください。

コンソール通信を行う場合、シリアル通信の配線を外す必要はありません。ただし、マスター側より送信しないようにしてください。

1. システム構成

1.1 USB通信ケーブルCMC-001-3(別売り)を使用した場合のシステム構成例

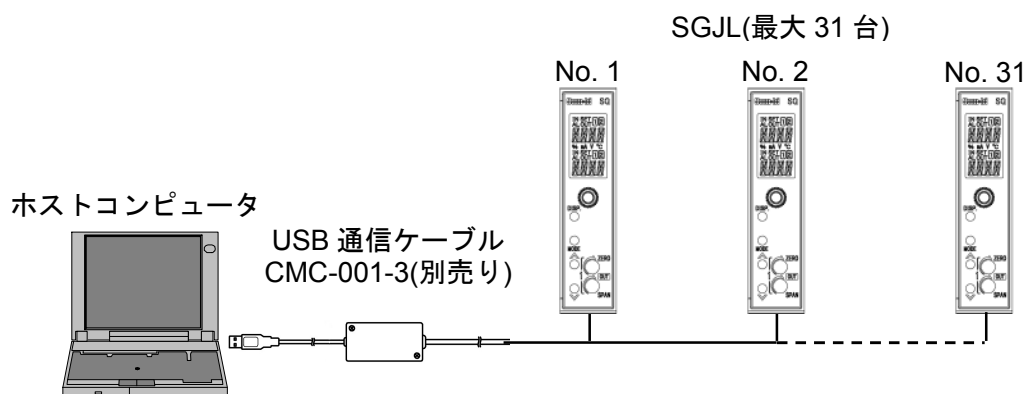


図 1.1-1

1.2 通信変換器 IF-400(別売り)を使用した場合のシステム構成例

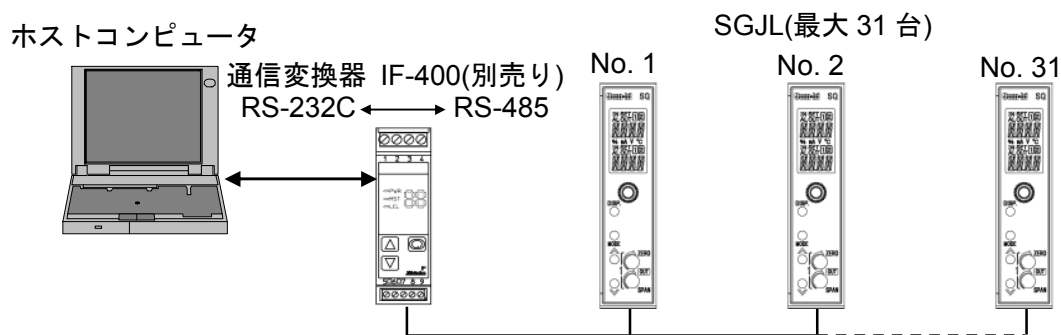


図 1.2-1

2. 配線

2.1 USB通信ケーブルCMC-001-1(別売り)を使用した場合の配線例

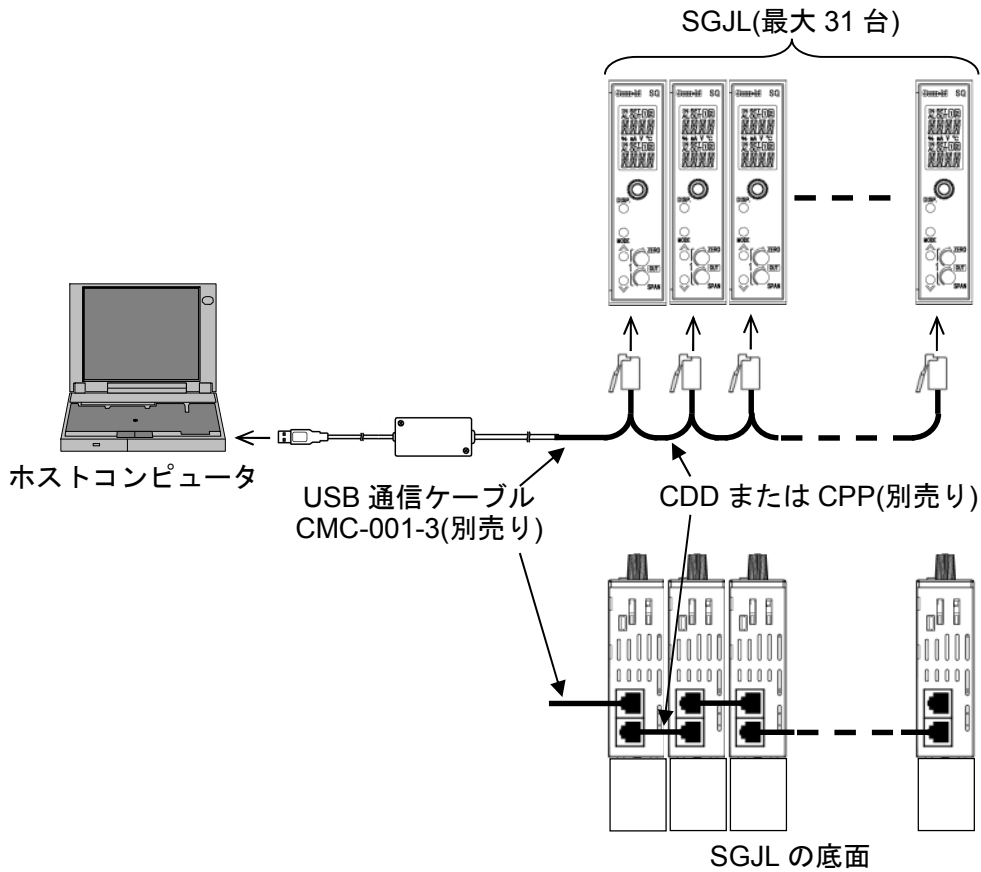


図 2.1-1

2.2 通信変換器IF-400(別売り)を使用した場合の配線例

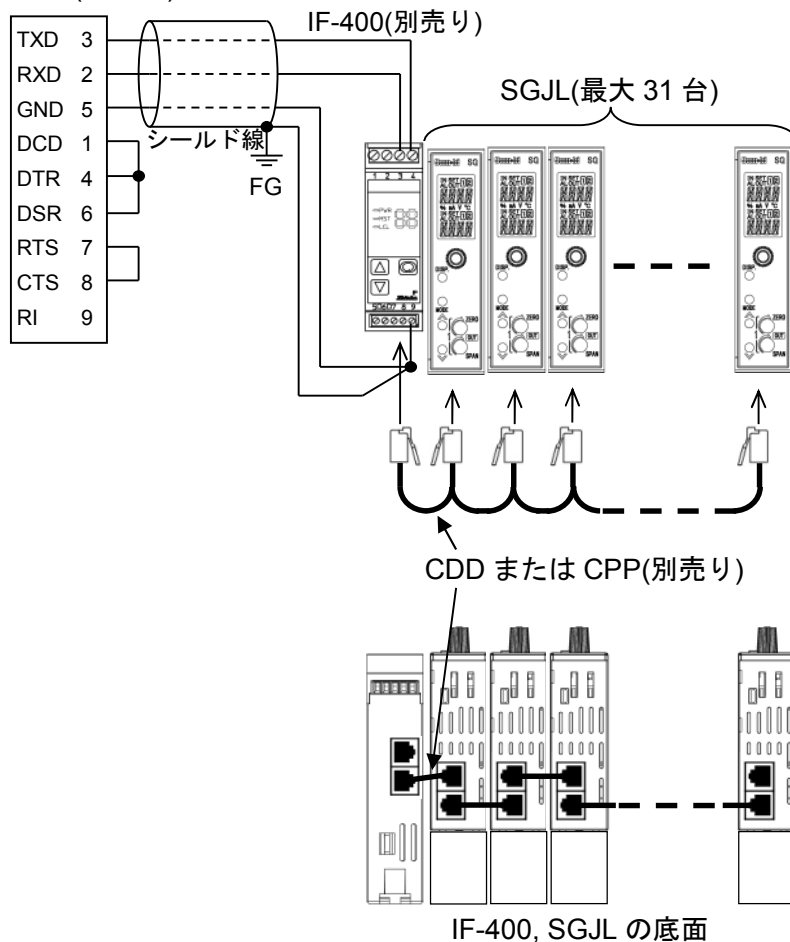


図 2.2-1

シールド線について

シールド部に電流が流れないように、シールド線の片側のみFGに接続してください。

シールド部の両側をFGに接続すると、シールド線と大地の間で閉回路ができ、シールド線に電流が流れて、ノイズの影響を受けやすくなります。

FGは、必ず接地処理を行ってください。

推奨ケーブル: オーナンバ株式会社 OTSC-VB 2PX0.5SQ または同等品(ツイストペアシールド線をご使用ください)。

終端抵抗(ターミネータ)について

通信変換器[IF-400(別売り)]は、終端抵抗を内蔵しています。

終端抵抗とは、ターミネータともいい、パソコンに周辺機器を数珠繋ぎにした時、配線の終端に取り付ける抵抗のことで、終端での信号の反射を防ぎ、信号の乱れを防ぎます。

本器は、プルアップ抵抗およびプルダウン抵抗を内蔵していますので、通信ライン上に終端抵抗は必要ありません。

3. 通信パラメータの設定

通信パラメータの設定は、通信設定モードで行います。

形名により、通信設定モードへ移行するキー操作が異なります。

SGFL の場合: デフォルト画面で、SET キーを約 5 秒間押し続けると、入力設定モードに移行します。

SET キーを 3 回押すと、通信設定モードに移行します。

SGJL の場合: デフォルト画面で、MODE キーを約 5 秒間押し続けると、入力設定モードに移行します。

MODE キーを 3 回押すと、通信設定モードに移行します。

通信設定モードに移行した後のキー操作は共通です。

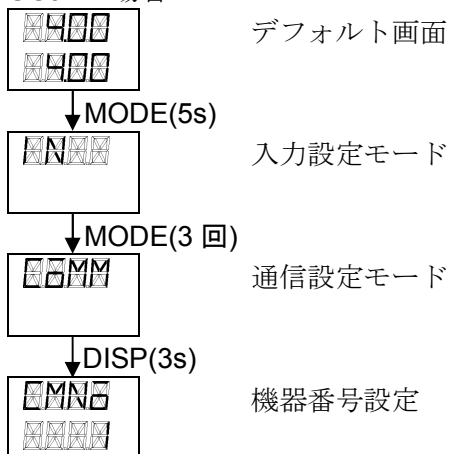
DISP キーを約 3 秒間押し続けると、機器番号設定項目に移行します。

各設定(選択)項目の設定(選択)は、アップキーまたはダウンキーで行います。

各設定(選択)項目の登録は、DISP キーで行います。

下の手順に従って、各通信パラメータを設定してください。

SGJL の場合



機器番号設定

機器番号を設定します。

設定範囲	表示		初期値
	マルチ表示器 A	マルチ表示器 B	
1~247		設定値	1

通信速度選択

通信速度を選択します。

設定範囲	表示		初期値
	マルチ表示器 A	マルチ表示器 B	
9600 bps			38400 bps
19200 bps			
38400 bps			

データビット/パリティ選択

データビットとパリティを選択します。

設定範囲	表示		初期値
	マルチ表示器 A	マルチ表示器 B	
8 ビット/無し			8 ビット/奇数
8 ビット/偶数			
8 ビット/奇数			

ストップビット選択

ストップビットを選択します。

設定範囲	表示		初期値
	マルチ表示器 A	マルチ表示器 B	
1 ビット			1 ビット
2 ビット			

応答時間遅延設定

ホストからのコマンドを受信後、応答を返す遅延時間を設定します。

設定範囲	表示		初期値
	マルチ表示器 A	マルチ表示器 B	
0~1000 ms		設定値	10 ms

設定登録確認

設定した内容を登録するかどうかを選択します。

設定範囲	表示		初期値
	マルチ表示器 A	マルチ表示器 B	
登録する			登録する
登録しない			

設定登録確認で DISP キーを押すと、デフォルト画面に戻ります。
以上で設定終了です。

4. 通信手順

ホストコンピュータ(マスター)のコマンド送りで始まり、本器(スレーブ)からの応答で終わります。

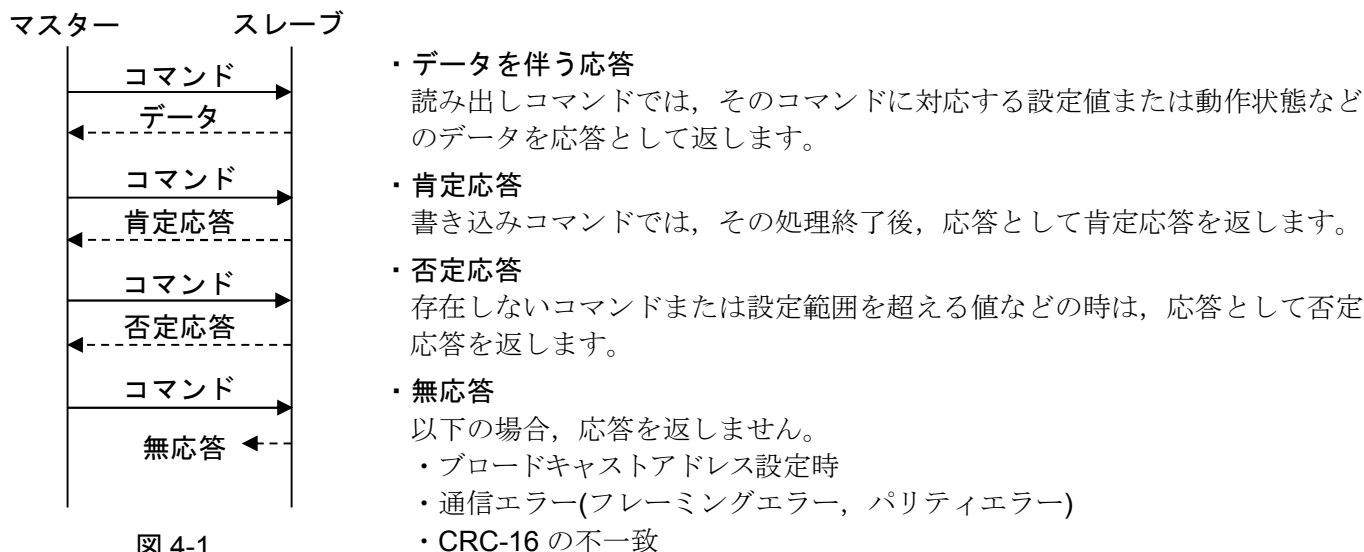


図 4-1

RS-485 の通信タイミング

マスター側について(プログラム作成上の注意)

マスターは、RS-485 規格の通信回線に送信する際、受信側の同期を確実にするため、コマンドの送出前に 1 キャラクタ伝送時間以上のアイドル状態(マーク状態)を設けてください。

コマンド送出後、スレーブからの応答の受信に備えて 1 キャラクタ伝送時間以内にトランスミッタを通信ラインから切り離してください。

マスターからの送信とスレーブからの送信が衝突するのを避けるため、マスターが確実に応答を受信したことを確認し、次のコマンドを送信してください。

通信エラーにより、コマンドに対する応答を得られない場合、コマンドを送り直すリトライ処理を組み込んでください。(2回以上のリトライを推奨)

スレーブ側について

スレーブは、RS-485 規格の通信回線に送信する際、受信側の同期を確実にするため、応答データの送出前に 1 ms 伝送時間以上(*)のアイドル状態(マーク状態)を設けています。

応答データ送出後、1 キャラクタ伝送時間以内にトランスミッタを通信ラインから切り離します。

(*): 応答時間遅延設定(P.4)で、0~1000 ms の設定ができます。

5. Modbus プロトコル

5.1 伝送モード

Modbusプロトコルの伝送モードはRTUモードで、構造は以下のとおりです。

コマンド中の8ビットバイナリデータをそのまま送信します。

データ構成 スタートビット：1ビット
 データビット ：8ビット
 パリティビット：奇数(無し, 偶数)選択可能
 ストップビット：1ビット(2ビット)選択可能
エラー検出 ：CRC-16(周期冗長検査)方式

5.2 データの通信間隔

1.5 文字伝送時間以下(通信速度が、9600 bps, 19200 bps の場合 1.5 文字伝送時間, 38400 bps の場合 750 μ s 以内)1つのメッセージを構成するデータの通信間隔は、最大 1.5 文字伝送時間以上長くないよう連続して送信するようにしてください。

上記時間より長い場合、マスター側からの送信が終了したものと判断し、通信エラーとなり応答を返しません。

5.3 メッセージの構成

メッセージは、3.5 文字伝送時間以上のアイドル後に始まり、3.5 文字伝送時間以上のアイドル経過で終わるように構成されています。(通信速度が、9600 bps, 19200 bps の場合 3.5 文字伝送時間, 38400 bps の場合 1.75 ms)

データ部は、最大 252 バイト。

アイドル 3.5 文字	スレーブ アドレス	機能 コード	データ	エラーチェック CRC-16	アイドル 3.5 文字
----------------	--------------	-----------	-----	-------------------	----------------

(1) スレーブアドレス

スレーブアドレスは、スレーブ側個々の機器番号で1~247(01H~F7H)の範囲で設定します。

マスター側は、要求メッセージのスレーブアドレスによってスレーブ側を指定します。

スレーブ側は、応答メッセージに自身のスレーブアドレスをセットして、マスター側にどのスレーブが応答しているかを知らせます。

0(00H)をブロードキャストアドレスといい、接続されている全てのスレーブを指定できます。ただし、スレーブ側は応答を返しません。

(2) 機能コード

機能コードは、スレーブ側に対する動作の種類を指示するコードです。

種類	機能コード	サブ機能コード	内容
データ アクセス	03(03H)		スレーブからの単一データまたは 複数データ読み出し (最大25データ)
	04(04H)		スレーブからの状態読み出し
	06(06H)		スレーブへの単一データ書き込み
	16(10H)		スレーブへの複数データ書き込み (最大25データ)
診断	08(08H)	00	要求メッセージの読み返し
	43(2BH)	14	機器情報の読み出し

機能コードは、スレーブ側がマスター側に応答メッセージを返す時、正常な応答(肯定応答)または何らかのエラー(否定応答)を示すのに用いられます。

肯定応答では、元の機能コードをセットして返します。

否定応答では、元の機能コードの最上位ビットに1をセットして返します。

例えば、機能コードを誤って 13H をセットしてスレーブ側へ要求メッセージを送信した場合、存在しない機能コードなので最上位ビットに1をセットし、93Hとして返します。

否定応答では、マスター側にどの種のエラーが発生したかを知らせるため、応答メッセージのデータに下記のような異常コードをセットして返します。

異常コード	内容
1(01H)	Illegal function(存在しない機能)
2(02H)	Illegal data address(存在しないデータアドレス)
3(03H)	Illegal data value(設定範囲外の値)
17(11H)	書き込みできない状態
18(12H)	キー操作による設定モード中

(3) データ

データは、機能コードにより構成が異なります。

マスター側からの要求メッセージは、データ項目やデータ数、設定データで構成します。

スレーブ側からの応答メッセージは、要求に対するバイト数やデータ、否定応答時は異常コードなどで構成します。

データの有効範囲は、-32768~32767(8000H~7FFFH)です。

6. 通信コマンド一覧(P.15~19)を参照してください。

(4) エラーチェック

エラーチェックは、スレーブアドレスからデータの最後まで **CRC-16(周期冗長検査)**を計算し、算出した **16 ビットデータ**を下位上位の順にデータの後にセットします。

[CRC-16の計算方法]

CRC-16方式は、送るべき情報を生成多項式で割り、その余りを情報の後ろに付加して送信します。

(生成多項式： $X^{16}+X^{15}+X^2+1$)

- ① CRC-16のデータ(Xとする)を初期化(FFFFH)します。
- ② 一つ目のデータとXの排他的論理和(XOR)を取り、Xに代入します。
- ③ Xを右に1ビットシフトし、Xに代入します。
- ④ シフト結果でキャリーが出れば、③の結果Xと固定値(A001H)でXORを取り、Xに代入します。
キャリーが出なければ⑤へ進みます。
- ⑤ 8回シフトするまで、③と④を繰り返します。
- ⑥ 次のデータとXのXORを取り、Xに代入します。
- ⑦ ③~⑤を繰り返します。
- ⑧ 最後のデータまで③~⑤を繰り返します。
- ⑨ XをCRC-16として、メッセージに下位上位の順にデータの後にセットします。

5.4 メッセージ例

コマンド下の数字は、キャラクタ数を表しています。

(1) スレーブアドレス 1, 入力値(00B0H)の読み出し

- ・マスター側からの要求メッセージ

アイドル	スレーブ アドレス	機能コード	データ項目	データ数	エラーチェック CRC-16 (85EDH)	アイドル
3.5 文字	(01H)	(03H)	(00B0H)	(0001H)		3.5 文字
	1	1	2	2	2	

- ・正常時のスレーブ側の応答メッセージ[入力値 1200(04B0H)の場合]

アイドル	スレーブ アドレス	機能コード	応答バイト数	データ	エラーチェック CRC-16 (BB30H)	アイドル
3.5 文字	(01H)	(03H)	(02H)	(04B0H)		3.5 文字
	1	1	1	2	2	

(2) スレーブアドレス 1, デフォルト画面/マニュアルモード切替(0001H)の書き込み

- ・マスター側からの要求メッセージ[マニュアルモード切替(0001H)を書き込む場合]

アイドル	スレーブ アドレス	機能コード	データ項目	データ	エラーチェック CRC-16 (19CAH)	アイドル
3.5 文字	(01H)	(06H)	(0001H)	(0001H)		3.5 文字
	1	1	2	2	2	

- ・正常時のスレーブ側の応答メッセージ

アイドル	スレーブ アドレス	機能コード	データ項目	データ	エラーチェック CRC-16 (19CAH)	アイドル
3.5 文字	(01H)	(06H)	(0001H)	(0001H)		3.5 文字
	1	1	2	2	2	

- ・異常時のスレーブ側の応答メッセージ(設定範囲外の値を設定した場合)

異常時の応答メッセージは、機能コードの最上位ビットに 1 をセットし、86H を返します。
エラーの内容として、異常コード 03H(設定範囲外の値)を返します。

アイドル	スレーブ アドレス	機能コード	異常コード	エラーチェック CRC-16 (0261H)	アイドル
3.5 文字	(01H)	(86H)	(03H)		3.5 文字
	1	1	1	2	

(3) スレーブアドレス 1, デフォルト画面/マニュアルモード切替(0001H)の読み出し

- ・マスター側からの要求メッセージ

アイドル	スレーブ アドレス	機能コード	データ項目	データ数	エラーチェック CRC-16 (D5CAH)	アイドル
3.5 文字	(01H)	(03H)	(0001H)	(0001H)		3.5 文字
	1	1	2	2	2	

- ・正常時のスレーブ側の応答メッセージ[マニュアルモード切替(0001H)の場合]

アイドル	スレーブ アドレス	機能コード	応答バイト数	データ	エラーチェック CRC-16 (7984H)	アイドル
3.5 文字	(01H)	(03H)	(02H)	(0001H)		3.5 文字
	1	1	1	2	2	

- ・異常時のスレーブ側の応答メッセージ(データ項目を間違えた場合)

異常時の応答メッセージは、機能コードの最上位ビットに 1 をセットし、83H を返します。
エラーの内容として、異常コード 02H(存在しないデータアドレス)を返します。

アイドル	スレーブ アドレス	機能コード	異常コード	エラーチェック CRC-16 (C0F1H)	アイドル
3.5 文字	(01H)	(83H)	(02H)		3.5 文字
	1	1	1	2	

(4) スレーブアドレス 1, 周波数レンジグループ選択(0010H)から 7 コマンドの複数データ書き込み

データ項目		データ
0010H	周波数レンジグループ選択	パルス
0011H	周波数上限設定	100 kHz
0012H	予約項目	0
0013H	小数点位置選択	小数点第 1 位
0014H	入力下限値表示設定	0.0
0015H	入力上限値表示設定	100.0
0016H	単位表示選択	表示なし

上記データを書き込む場合のメッセージのデータ部は、以下のようになります。

データ数 : 7(0007H)

バイト数 : 14(0EH)

データ : 下表のデータを 16 進数に変換した値

データ項目	データ	データ(16 進数に変換した値)
0010H	周波数レンジグループ選択	パルス
0011H	周波数上限設定	100 kHz
0012H	予約項目	0
0013H	小数点位置選択	小数点第 1 位
0014H	入力下限値表示設定	0.0
0015H	入力上限値表示設定	100.0
0016H	単位表示選択	表示なし

- ・ マスター側からの要求メッセージ(上記データを書き込む場合)

アイドル	スレーブ アドレス	機能コード	データ項目
3.5 文字	(01H)	(10H)	(0010H)
	1	1	2

データ	エラーチェック CRC-16	アイドル
(00070E0002006400000001000003E80000H)	(7D69H)	3.5 文字
17	2	

- ・ 正常時のスレーブ側の応答メッセージ

アイドル	スレーブ アドレス	機能コード	データ項目	データ	エラーチェック CRC-16	アイドル
3.5 文字	(01H)	(10H)	(0010H)	(0007H)	(800EH)	3.5 文字
	1	1	2	2	2	

(5) スレーブアドレス 1, 周波数レンジグループ選択(0010H)から 7 コマンドの複数データ読み出し

- ・マスター側からの要求メッセージ(上記データを読み出す場合)

アイドル	スレーブ アドレス	機能コード	データ項目	データ数	エラーチェック	アイドル
3.5 文字	(01H)	(03H)	(0010H)	(0007H)	CRC-16 (05CDH)	3.5 文字
	1	1	2	2	2	

- ・正常時のスレーブ側の応答メッセージ

アイドル	スレーブ アドレス	機能コード	応答バイト数
3.5 文字	(01H)	(03H)	(0EH)
	1	1	1

データ	エラーチェック	アイドル
(00020064000000010000003E80000H)	CRC-16 (93D6H)	3.5 文字
14	2	

応答メッセージのデータ部は、以下のようになります。

データ項目	データ	データ(16進数に変換した値)
0010H 周波数レンジグループ選択	パルス	0002H
0011H 周波数上限設定	100 kHz	0064H
0012H 予約項目	0	0000H
0013H 小数点位置選択	小数点第 1 位	0001H
0014H 入力下限値表示設定	0.0	0000H
0015H 入力上限値表示設定	100.0	03E8H
0016H 単位表示選択	表示なし	0000H

5.5 診断機能

Modbusプロトコルには、以下の診断機能があります。

- ・要求メッセージの読み返し
- ・機器識別情報の読み出し

5.5.1 メッセージの構成

アイドル 3.5文字	スレーブ アドレス	機能 コード	データ	エラーチェック CRC-16	アイドル 3.5文字
---------------	--------------	-----------	-----	-------------------	---------------

(1) スレーブアドレス

スレーブアドレスは、スレーブ側個々の機器番号で1~247(01H~F7H)の範囲で設定します。

マスター側は、要求メッセージのスレーブアドレスによってスレーブ側を指定します。

スレーブ側は、応答メッセージに自身のスレーブアドレスをセットして、マスター側にどのスレーブが応答しているかを知らせます。

ブロードキャストアドレス[0(00H)]の場合、診断機能は働きません。

(2) 機能コード

機能コードは、スレーブ側に対する動作の種類を指示するコードです。

種類	機能コード	サブ機能コード	内容
診断	08(08H)	00(0000H)	要求メッセージの読み返し
	43(2BH)	14(0EH)	機器識別情報の読み出し

機能コードは、スレーブ側がマスター側に応答メッセージを返す時、正常な応答(肯定応答)または何らかのエラー(否定応答)を示すのに用いられます。

肯定応答では、元の機能コードをセットして返します。

否定応答では、元の機能コードの最上位ビットに1をセットして返します。

例えば、サブ機能コードを誤って0FHをセットしてスレーブ側へ要求メッセージを送信した場合、存在しないサブ機能コードなので最上位ビットに1をセットし、ABHとして返します。

否定応答では、マスター側にどの種のエラーが発生したかを知らせるため、応答メッセージのデータに下記のような異常コードをセットして返します。

異常コード	内容
1(01H)	Illegal function(存在しない機能) サブ機能コードが間違っている。
2(02H)	Illegal data address(存在しないデータアドレス) 機能コード43の場合、Object IDが00, 01, 02以外。
3(03H)	Illegal data value(設定範囲外の値) 機能コード08の場合、データが1未満または100を超えた。 機能コード43の場合、Read Device ID codeが01, 04以外。

(3) データ

機能コードにより構成が異なります。

機能コード08(08H)の場合、マスター側からの要求メッセージは、サブ機能コード2バイト(0000H)およびデータn×2バイトで構成します[n: データ数(最大25)]。

スレーブ側からの応答メッセージは、正常な場合、要求メッセージと同じです。

機能コード	1バイト	08H
サブ機能コード	1バイト	0000H固定
データ	n×2バイト	任意値(最大25)

機能コード43(2BH)の場合、マスター側からの要求メッセージは、サブ機能コード14(0EH)、Read Device ID codeおよびObject IDで構成します。

機能コード	1バイト	2BH	
サブ機能コード(MEIタイプ)	1バイト	0EH	
Read Device ID code (Basicカテゴリに対応)	1バイト	01/04H	
Object ID	1バイト	00	ベンダーネーム SHINKO TECHNOS CO., LTD.
		01	プロダクトコード(形名) (例) SGJL-F01 -0-0
		02	バージョン(D番号, T番号, MP番号) (例) D15-011-18-00MP3202-00

スレーブ側からの応答メッセージは、要求に対するサブ機能コード14(0EH)、Read Device ID codeおよびObject IDなどで構成します。

機能コード	1バイト	2BH	
サブ機能コード(MEIタイプ)	1バイト	0EH	
データ	Read Device ID code	1バイト	01/04H
	Conformity level	1バイト	01/81H
	More Follows	1バイト	00/FFH
	Next Object ID	1バイト	Object ID number
	Number of Objects	1バイト	
	List of Object ID	1バイト	
	List of Object length	1バイト	
	List of Object value	Object length	

否定応答の応答メッセージは、異常コードをセットして返します。

機能コード	1バイト	ABH
異常コード	1バイト	01/02/03H

(4) エラーチェック

通信誤り検出のための、16ビットデータです。

5.3 メッセージの構成の(4) エラーチェック(P.7)を参照してください。

5.5.2 メッセージ例

コマンド下の数字は、キャラクタ数を表しています。

(1) スレーブアドレス 1, 要求メッセージの読み返し

- マスター側からの要求メッセージ[テストデータ 200(00C8H), 60(003CH), 10(000AH)の場合]

アイドル	スレーブ アドレス	機能コード	サブ機能コード	データ	エラーチェック	アイドル
3.5 文字	(01H)	(08H)	(0000H)	(00C8003C000AH)	CRC-16 (E7D9H)	3.5 文字
	1	1	2	6	2	

- 正常時のスレーブ側の応答メッセージ(同じメッセージを返します)

アイドル	スレーブ アドレス	機能コード	サブ機能コード	データ	エラーチェック	アイドル
3.5 文字	(01H)	(08H)	(0000H)	(00C8003C000AH)	CRC-16 (E7D9H)	3.5 文字
	1	1	2	6	2	

(2) スレーブアドレス 1, 機器識別情報(ベンダーネーム)の読み出し

- ・マスター側からの要求メッセージ

アイドル 3.5 文字	スレーブ アドレス (01H) 1	機能コード (2BH) 1	サブ機能コード (0EH) 1	データ (0400H) 2	エラーチェック CRC-16 (7327H) 2	アイドル 3.5 文字
----------------	----------------------------	---------------------	-----------------------	---------------------	-----------------------------------	----------------

- ・正常時のスレーブ側の応答メッセージ(SHINKO TECHNOS CO., LTD.)

アイドル 3.5 文字	スレーブ アドレス (01H) 1	機能コード (2BH) 1	サブ機能コード (0EH) 1
----------------	----------------------------	---------------------	-----------------------

データ (048100000100185348494E4B4F20544543484E4F5320434F2E2C204C54442EH)
--

31

エラーチェック CRC-16 (1C54H) 2	アイドル 3.5 文字
-----------------------------------	----------------

応答メッセージのデータ部は、以下のようになります。

データ	Read Device ID code	1バイト	04H
	Conformity level	1バイト	81H
	More Follows	1バイト	00H
	Next Object ID	1バイト	00H
	Number of Objects	1バイト	01H
	List of Object ID	1バイト	00H
	List of Object length	1バイト	24(18H)
	List of Object value	Object length	S(53H)
			H(48H)
			I(49H)
			N(4EH)
			K(4BH)
			O(4FH)
			(20H)
			T(54H)
			E(45H)
			C(43H)
			H(48H)
			N(4EH)
			O(4FH)
			S(53H)
			(20H)
			C(43H)
			O(4FH)
			.(2EH)
			.(2CH)
		(20H)	
		L(4CH)	
		T(54H)	
		D(44H)	
		.(2EH)	

(3) スレーブアドレス 1, 機器識別情報(プロダクトコード)の読み出し

- ・マスター側からの要求メッセージ

アイドル	スレーブ アドレス	機能コード	サブ機能コード	データ	エラーチェック	アイドル
3.5 文字	(01H)	(2BH)	(0EH)	(0401H)	CRC-16 (B2E7H)	3.5 文字
	1	1	1	2	2	

- ・正常時のスレーブ側の応答メッセージ(SGJL-F01 -0-0 の場合)

アイドル	スレーブ アドレス	機能コード	サブ機能コード
3.5 文字	(01H)	(2BH)	(0EH)
	1	1	1

	データ	エラーチェック	アイドル
	(0481000001010D53474A4C2D463031202D302D30H)	CRC-16 (3A07H)	3.5 文字
	20	2	

応答メッセージのデータ部は、以下のようになります。

データ	Read Device ID code	1バイト	04H
	Conformity level	1バイト	81H
	More Follows	1バイト	00H
	Next Object ID	1バイト	00H
	Number of Objects	1バイト	01H
	List of Object ID	1バイト	01H
	List of Object length	1バイト	13(0DH)
	List of Object value	Object length	S(53H)
			G(47H)
			J(4AH)
			L(4CH)
			-(2DH)
			F(46H)
			0(30H)
			1(31H)
			スペース(20H)
			-(2DH)
			0(30H)
			-(2DH)
			0(30H)

- ・異常時のスレーブ側の応答メッセージ[サブ機能コード(MEI タイプ)を間違えた場合]

異常時の応答メッセージは、機能コードの最上位ビットに 1 をセットし、ABH を返します。エラーの内容として、異常コード 01H(存在しない機能)を返します。

アイドル	スレーブ アドレス	機能コード	異常コード	エラーチェック	アイドル
3.5 文字	(01H)	(ABH)	(01H)	CRC-16 (9EF0H)	3.5 文字
	1	1	1	2	

6. 通信コマンド一覧

6.1 通信コマンド一覧

6.1.1 単一データ読み出し/書き込みコマンド

機能コード	データ項目		データ
03/06H	0001H	デフォルト画面/マニュアルモード切替(*1)	0000H: デフォルト画面 0001H: マニュアルモード
03/06H	0002H	出力 1 出力量選択(SGFL)	0000H: 0.1 Hz 0001H: 1 Hz 0002H: 2 Hz 0003H: 4 Hz 0004H: 8 Hz 0005H: 10 Hz 0006H: 20 Hz 0007H: 40 Hz 0008H: 80 Hz 0009H: 100 Hz 000AH: 200 Hz 000BH: 400 Hz 000CH: 800 Hz 000DH: 1 kHz 000EH: 2 kHz 000FH: 4 kHz 0010H: 8 kHz 0011H: 10 kHz
		出力 1 出力量設定(SGJL)	設定値
03/06H	0003H	出力 2 出力量選択(SGFL)	出力 1 出力量選択(SGFL)のデータと同様
		出力 2 出力量設定(SGJL)	設定値
	0004H	予約(*3)	
	:	:	
	000FH	予約(*3)	

6.1.2 単一/複数データ読み出し/書き込みコマンド

機能コード	データ項目		データ
03/06/10H	0010H	周波数レンジグループ選択(*4)	0000H: 超スローパルス 0001H: スローパルス 0002H: パルス
03/06/10H	0011H	周波数上限設定	超スローパルス: 10~9999 mHz スローパルス: 1~9999 Hz パルス: 1~15 kHz(SGFL) 1~100 kHz(SGJL)
		0012H	予約(*3)
03/06/10H	0013H	小数点位置選択	0000H: 無し 0001H: 小数点第 1 位 0002H: 小数点第 2 位 0003H: 小数点第 3 位
03/06/10H	0014H	入力下限値表示設定	設定値
03/06/10H	0015H	入力上限値表示設定	設定値
03/06/10H	0016H	単位表示選択	0000H: 表示無し 0001H: % 0002H: mA 0003H: V 0004H: °C
		0017H	予約(*3)
		:	:
		001FH	予約(*3)

機能コード	データ項目		データ
03/06/10H	0020H	出力 1 種類選択(SGJL)(*4)	0000H: 4~20 mA 0001H: 0~20 mA 0002H: 0~16 mA 0003H: 2~10 mA 0004H: 0~10 mA 0005H: 0~10 mV 0006H: 0~100 mV 0007H: 0~1 V 0008H: 0~5 V 0009H: 1~5 V 000AH: 0~10 V 000BH: -5~5 V
03/06/10H	0021H	出力 1 分周比設定(SGFL)(*4)	設定値
03/06/10H	0022H	出力 1 小数点位置選択 (SGJL)(*4)	0000H: 無し 0001H: 小数点第 1 位 0002H: 小数点第 2 位 0003H: 小数点第 3 位
03/06/10H	0023H	出力 1 0 %出力時表示設定 (SGJL)(*4)	設定値
03/06/10H	0024H	出力 1 100 %出力時表示設定 (SGJL)(*4)	設定値
03/06/10H	0025H	出力 1 シャットダウン閾値 設定(SGJL)(*4)	設定値
03/06/10H	0026H	出力 1 シャットダウン時 出力量設定(SGJL)(*4)	設定値
03/06/10H	0027H	出力 1 ワンショットパルス幅 設定(SGFL)(*4)	設定値
03/06/10H	0028H	出力 1 状態選択	0000H: ノーマル 0001H: リバース
	0029H	予約(*3)	
	:	:	
	003FH	予約(*3)	
03/06/10H	0040H	出力 2 種類選択(SGJL)(*2)(*4)	0000H: 4~20 mA 0001H: 0~20 mA 0002H: 0~16 mA 0003H: 2~10 mA 0004H: 0~10mA 0005H: 0~10 mV 0006H: 0~100 mV 0007H: 0~1 V 0008H: 0~5 V 0009H: 1~5 V 000AH: 0~10 V
03/06/10H	0041H	出力 2 分周比設定 (SGFL)(*2)(*4)	設定値
03/06/10H	0042H	出力 2 小数点位置選択 (SGJL)(*2)(*4)	0000H: 無し 0001H: 小数点第 1 位 0002H: 小数点第 2 位 0003H: 小数点第 3 位
03/06/10H	0043H	出力 2 0 %出力時表示設定 (SGJL)(*2)(*4)	設定値
03/06/10H	0044H	出力 2 100 %出力時表示設定 (SGJL)(*2)(*4)	設定値
03/06/10H	0045H	出力 2 シャットダウン閾値 設定(SGJL)(*2)(*4)	設定値

機能コード	データ項目		データ
03/06/10H	0046H	出力 2 シャットダウン時 出力量設定(SGJL)(*2)(*4)	設定値
03/06/10H	0047H	出力 2 ワンショットパルス幅 設定(SGFL)(*2)(*4)	設定値
03/06/10H	0048H	出力 2 状態選択(*2)	0000H: ノーマル 0001H: リバース
	0049H	予約(*3)	
	:	:	
	005FH	予約(*3)	
03/06/10H	0060H	表示時間設定	設定値
03/06/10H	0061H	自動/手動選択	0000H: 自動 0001H: 手動
03/06/10H	0062H	マニュアルモード自動復帰 時間設定	設定値
	0063H	予約(*3)	
	:	:	
	006FH	予約(*3)	
03/06/10H	0070H	マルチ表示器 A 選択 1 桁目	0000H: A 0001H: B 0002H: C 0003H: D 0004H: E 0005H: F 0006H: G 0007H: H 0008H: I 0009H: J 000AH: K 000BH: L 000CH: M 000DH: N 000EH: O 000FH: P 0010H: Q 0011H: R 0012H: S 0013H: T 0014H: U 0015H: V 0016H: W 0017H: X 0018H: Y 0019H: Z 001AH: 0 001BH: 1 001CH: 2 001DH: 3 001EH: 4 001FH: 5 0020H: 6 0021H: 7 0022H: 8 0023H: 9 0024H: / (スラッシュ) 0025H: - (ハイフン) 0026H: . (ピリオド) 0027H: (ブランク)

機能コード	データ項目		データ
03/06/10H	0071H	マルチ表示器 A 選択 2 桁目	マルチ表示器 A 選択 1 桁目のデータと同様
03/06/10H	0072H	マルチ表示器 A 選択 3 桁目	マルチ表示器 A 選択 1 桁目のデータと同様
03/06/10H	0073H	マルチ表示器 A 選択 4 桁目	マルチ表示器 A 選択 1 桁目のデータと同様
03/06/10H	0074H	マルチ表示器 B 選択 1 桁目	マルチ表示器 A 選択 1 桁目のデータと同様
03/06/10H	0075H	マルチ表示器 B 選択 2 桁目	マルチ表示器 A 選択 1 桁目のデータと同様
03/06/10H	0076H	マルチ表示器 B 選択 3 桁目	マルチ表示器 A 選択 1 桁目のデータと同様
03/06/10H	0077H	マルチ表示器 B 選択 4 桁目	マルチ表示器 A 選択 1 桁目のデータと同様
	0078H	予約(*3)	
	:	:	
	007FH	予約(*3)	
03/06/10H	0080H	機器番号設定(*5)	設定値
03/06/10H	0081H	通信速度選択(*5)	0000H: 9600 bps 0001H: 19200 bps 0002H: 38400 bps
03/06/10H	0082H	データビット/パリティ選択(*5)	0000H: 8 ビット/無し 0001H: 8 ビット/偶数 0002H: 8 ビット/奇数
03/06/10H	0083H	ストップビット選択(*5)	0000H: ストップビット 1 0001H: ストップビット 2
03/06/10H	0084H	応答時間遅延設定	設定値
	0085H	予約(*3)	
	:	:	
	009FH	予約(*3)	

6.1.3 単一データ書き込みコマンド

機能コード	データ項目		データ
06H	00A0H	キー操作変更フラグクリア(*6)	0001H: キー操作変更フラグクリア
	00A1H	予約(*3)	
	:	:	
	00AFH	予約(*3)	

6.1.4 読み出しコマンド

機能コード	データ項目		データ
03/04H	00B0H	入力値	読み出し値, 小数点は省略
03/04H	00B1H	出力 1 出力量	読み出し値, 小数点は省略
03/04H	00B2H	状態フラグ	B0: 入力異常(上限) 0: 正常 1: 異常(オーバスケール) B1: 入力異常(下限) 0: 正常 1: 異常(アンダスケール) B2: 未使用 : B10: 未使用 B11: USB 駆動 0: 通常 1: USB 駆動 B12: 運転状態 1 0: デフォルト画面 1: 設定モード B13: 運転状態 2 0: デフォルト画面 1: マニュアルモード B14: ロック状態 0: 無し 1: ロック中 B15: キー操作変更の有無 0: 無し 1: 有り
	00B3H	予約(*3)	
	:	:	
	00C0H	予約(*3)	
03/04H	00C1H	出力 2 出力量	読み出し値, 小数点は省略
	00C2H	予約(*3)	
	:	:	
	00CFH	予約(*3)	
03/04H	00D0H	ソフトバージョン	読み出し値
	00D1H	予約(*3)	
03/04H	00D2H	キー操作変更項目	キー操作で変更したデータ項目
	00D3H	予約(*3)	
	:	:	
	0138H	予約(*3)	

(*1): 自動/手動選択(0061H)で自動を選択した場合、デフォルト画面/マニュアルモード切替(0001H)でマニュアルモードに切り替えを行うと、否定応答で異常コード 17(11H)を返します。

(*2): この予約項目は、コンソールソフト用のデータ領域ですので使用できません。

単一/複数データ読み出しを行うと、肯定応答で 0 を返します。

単一/複数データ書き込みを行うと、肯定応答を返し、データを破棄します。

設定範囲外の値の書き込みを行うと、否定応答で異常コード 3(03H)を返します。

(*3): この予約項目は、拡張用のデータ領域ですので使用できません。

単一/複数データ読み出しを行うと、肯定応答で 0 を返します。

単一/複数データ書き込みを行うと、肯定応答を返し、データを破棄します。

(*4): 機種により、有効項目または無効項目となります。

無効項目の場合、単一/複数データ読み出しを行うと、肯定応答で 0 を返します。

単一/複数データ書き込みを行うと、肯定応答を返し、データを破棄します。

(*5): 通信条件を変更した場合、上位の通信条件も変更してください。

(*6): 単一/複数データ読み出しを行うと、肯定応答で 0 を返します。

単一/複数データ書き込みの場合、0001H 以外のデータを書き込むと、否定応答で異常コード 3(03H)を返します。

6.2 データについて

6.2.1 書き込み, 読み出しコマンドの注意事項

- ・データ(設定値)は, 10進数を16進数に変換してください。負数は2の補数で表してください。
- ・本器を複数台接続する場合, 機器番号が重ならないようにしてください。
- ・記述していないデータ項目を使用した場合, 否定応答もしくは不定な値が書き込みまたは読み出され, 誤動作の原因になりますので使用しないでください。
- ・Modbusプロトコルは, 保持レジスタ(Holding Register)アドレスを使用しています。
保持レジスタ(Holding Register)アドレスは, データ項目を10進数に変換し, 40001のオフセットを加えた値です。
(例) デフォルト画面/マニュアルモード切替(0001H)の場合, 送信するメッセージ上のデータ項目は0001Hですが, Modbusプロトコルの保持レジスタ(Holding Register)アドレスは40002(1+40001)になります。

6.2.2 書き込みコマンドについて

- ・不揮発性ICメモリの寿命は書き込み回数にして約100万回です。
回数を超えると設定値の記憶保持時間が短くなる恐れがありますので, 通信で設定値を頻繁に変更しないでください。(設定した値が, 設定前の値と同じ場合, 不揮発性ICメモリに書き込みません。)
- ・各設定項目の設定範囲は, キー操作による設定範囲と同じです。
- ・データ(設定値)が小数点付きの場合, 小数点をはずした整数表記の16進数をデータとしてください。
- ・設定値ロック状態でも, 通信で書き込みできます。
- ・オプションが付加されていなくても, 通信で書き込みできます。
ただし, そのコマンドの内容は機能しません。
- ・ブロードキャストアドレス(00H)で書き込みする場合, 接続されている全てのスレーブに同じデータを送りますが, 応答は返しません。

6.2.3 読み出しコマンドについて

- ・データ(設定値)が小数点付きの場合, 小数点をはずした整数表記の16進数で応答を返します。

6.3 否定応答について

6.3.1 異常コード 2(02H)(Modbus プロトコル)

下記の場合, 異常コード 2(02H)(Modbus プロトコル)を返します。

- ・存在しないデータアドレスの読み出しまたは書き込みを行った場合。
- ・未使用項目の読み出しまたは書き込みを行った場合。

6.3.2 異常コード 3(03H)(Modbus プロトコル)

下記の場合, 異常コード 3(03H)(Modbus プロトコル)を返します。

- ・設定範囲外の値の書き込みを行った場合。

6.3.3 異常コード 17(11H)(Modbus プロトコル)

下記の場合, 異常コード 17(11H)(Modbus プロトコル)を返します。

- ・自動/手動選択(0064H)で自動を選択した場合, デフォルト画面/マニュアルモード切替でマニュアルモードに切り替えを行った場合。

6.3.4 異常コード 18(12H)(Modbus プロトコル)

下記の場合, 異常コード 18(12H)(Modbus プロトコル)を返します。

- ・キー操作による設定モード中の場合。

6.4 モニタソフト作成のワンポイント

6.4.1 スキャンタイムを速くする方法

本器を複数台モニタする場合、通常は入力値(00B0H)、出力 1 出力量(00B1H)、状態フラグ(00B2H)などの必要最小限のデータのみを読み出し、他のデータは設定値変更があった場合に読み出すようにしてください。

そうすることで、スキャンタイムを速くできます。

6.4.2 キー操作による設定値変更を読み出す方法

本器は、キー操作により設定値を変更すると、状態フラグ(00B2H)のB15: キー操作変更の有無に”有り(1)”をセットします。

キー操作による設定値変更を読み出す方法は、下記のように2通りあります。

(1) キー操作による設定値変更を読み出す方法 1

- ① モニタソフト側で状態フラグ(00B2H)のB15: キー操作変更の有無に”有り(1)”がセットされたのを見て、全設定値を読み出してください。
- ② キー操作変更フラグのクリア(00A0H)でキー操作変更フラグクリア(0001H)を書き込み、状態フラグ(00B2H)のB15: キー操作変更の有無をクリアしてください。
本器の設定モード中に、キー操作変更フラグのクリア(00A0H)でキー操作変更フラグクリア(0001H)を書き込もうとすると、否定応答として異常コード18(12H)を返し、状態フラグ(00B2H)のB15: キー操作変更の有無をクリアできません。
否定応答が返ってきている間、全設定値を読み出すような処理を作成してください。
- ③ 肯定応答が返ってきた後、再度全設定値を読み出してください。

(2) キー操作による設定値変更を読み出す方法 2

- ① モニタソフト側で状態フラグ(00B2H)のB15: キー操作変更の有無に”有り(1)”がセットされたのを見て、キー操作変更フラグのクリア(00A0H)でキー操作変更フラグクリア(0001H)を書き込んでください。
- ② 肯定応答の場合、否定応答の場合に分け、下記のような処理を作成してください。
肯定応答が返ってきた場合
設定終了と判断し、全設定値を読み出してください。
否定応答として異常コード18(12H)が返ってきた場合
設定モード中と判断し、通常の入力値(00B0H)、出力 1 出力量(00B1H)、状態フラグ(00B2H)などの必要最小限のデータのみを読み出し処理を行い、①に戻ってください。
このようにすると、設定終了するまでモニタソフト上の設定値は更新されませんが、スキャンタイムに影響を与えないプログラムが作成できます。

6.5 PLC と通信する場合

PLC と通信する場合、弊社 PLC インタフェースユニット SIF-600-S3 をご使用ください。

プログラムレス接続が可能です。

対応 PLC メーカーおよび形名は以下の通りです。

対応 PLC 一覧表

メーカー名	PLC 機種形名, シリーズ名	上位リンクユニット形名
三菱電機株式会社	MELSEC Q, QnA シリーズ(*)	AJ71UC24, A1SJ71UC24-R2/R4/PRF A1SJ71C24-R2/R4/PRF, QJ71C24
	MELSEC FX シリーズ(*)	
オムロン株式会社	SYSMAC CJ/CS/CP シリーズ	CS1W-SCU21-V1 CJ1W-SCU21, CJ1W-SCU41
株式会社キーエンス	KV シリーズ	KV-L20V
横河電機株式会社	FA-M3 シリーズ	F3LC11-2N, F3LC11-1F, F3LC12-1F
富士電機株式会社	MICREX-SX シリーズ	NP1L-RS1, NP1L-RS2, NP1L-RS3 NP1L-RS4

(*): 通信コマンド QR/QW に対応している機種。

7. 仕様

ケーブル長	1.2 km(最大), ケーブル抵抗値 50 Ω以内(終端抵抗: 無しまたは両側に 120 Ω以上)
通信インタフェース	EIA RS-485 準拠
通信方式	半二重通信
通信速度	38400 bps(9600, 19200 bps) キー操作で選択
同期方式	調歩同期式
符号形式	バイナリ
エラー検出	パリティチェック, CRC-16
エラー訂正	コマンド再送
通信プロトコル	Modbus RTU
データ構成	スタートビット 1ビット データビット 8ビット パリティビット 奇数(無し, 偶数) キー操作で選択 ストップビット 1ビット(2ビット) キー操作で選択可能
接続可能台数	ホストコンピュータ 1台につき最多 31台

8. 通信できない時は？

マスターおよびお客様ご使用のスレーブに、電源が供給されているか確認してください。

それでも通信できない場合は、下記に示す内容の確認を行ってください。

現象・本器の状態など	推定故障箇所	対策
通信できない	通信コネクタがはずれていませんか？	通信ケーブルおよびコネクタを確認してください。
	通信コネクタの配線を間違えていませんか？	2. 配線(P.2～3)を参照して、通信ケーブルおよびコネクタを確認してください。
	通信ケーブル、コネクタの断線および接触不良はありませんか？	通信ケーブルおよびコネクタを確認してください。
	マスターとスレーブの通信速度は一致していますか？	3. 通信パラメータの設定(P.3～4)を参照して、マスターとスレーブの通信速度を確認してください。
	マスターとスレーブのデータビット、パリティおよびストップビットは一致していますか？	3. 通信パラメータの設定(P.3～4)を参照して、マスターとスレーブのデータビット、パリティおよびストップビットを確認してください。
	スレーブの機器番号とコマンドの機器番号が一致していますか？	3. 通信パラメータの設定(P.3～4)を参照して、スレーブの機器番号とコマンドの機器番号を確認してください。
	同じ機器番号を設定しているスレーブはありませんか？	3. 通信パラメータの設定(P.3～4)を参照して、機器番号を確認してください。
	送信タイミングを考慮したプログラムになっていますか？	4. 通信手順(P.5)を参照して、プログラムを確認してください。
通信はできるが、否定応答が返ってくる	存在しないコマンドコードを送っていませんか？	コマンドコードを確認してください。
	書き込みコマンドのデータが、設定範囲を超えていませんか？	設定範囲を超えていないか確認してください。
	書き込みできない状態ではありませんか？	スレーブの状態を確認してください。
	キー操作による設定モード中ではありませんか？	デフォルト画面に戻してください。

◆ご不明な点がございましたら、弊社営業所または出張所までお問い合わせください。

Shinko 神港テクノス株式会社

本 社	〒562-0035 大阪府箕面市船場東 2 丁目 5 番 1 号 TEL: (072)727-4571 FAX: (072)727-2993 [URL] http://www.shinko-technos.co.jp	神奈川	TEL: (045)361-8270 FAX: (045)361-8271
		北 陸	TEL: (076)479-2410 FAX: (076)479-2411
		広 島	TEL: (082)231-7060 FAX: (082)234-4334
大阪営業所	〒562-0035 大阪府箕面市船場東 2 丁目 5 番 1 号 TEL: (072)727-3991 FAX: (072)727-2991 [E-mail] sales@shinko-technos.co.jp	福 岡	TEL: (0942)77-0403 FAX: (0942)77-3446
東京営業所	〒104-0033 東京都中央区新川 1 丁目 6 番 11 号 1201 TEL: (03)5117-2021 FAX: (03)5117-2022		
名古屋営業所	〒460-0013 愛知県名古屋市中区上前津 1 丁目 7 番 2 号 TEL: (052)331-1106 FAX: (052)331-1109		