

2点温度調節計 TCU-BSN-2

- ・ 2点温度制御
- ・ 制御出力容量: 抵抗負荷 20A



形名

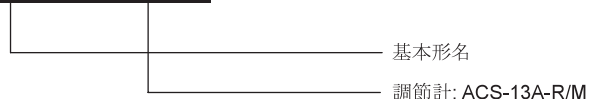
形名	制御容量	搭載計器および制御動作
TCU-BSN-2	20A(抵抗負荷)	ACS-13A-R/M リレー接点出力 動作--- PID 動作(オートチューニング機能付)
		ECS-220-R/E リレー接点出力 動作--- PD 動作(オートリセット機能付)

定格目盛

入力	目盛範囲		分解能	搭載調節計	
K	-200	~ 1370°C	-320 ~ 2500°F	1°C(°F)	ACS-13A-R/M
K	-200.0	~ 400.0°C	-320.0 ~ 750.0°F	1°C(°F)	
J	-200	~ 1000°C	-320 ~ 1800°F	1°C(°F)	
K, J	0	~ 400°C		1°C	ECS-220-R/E

ご注文例

TCU-BSN-2, ACS-13A-R/M

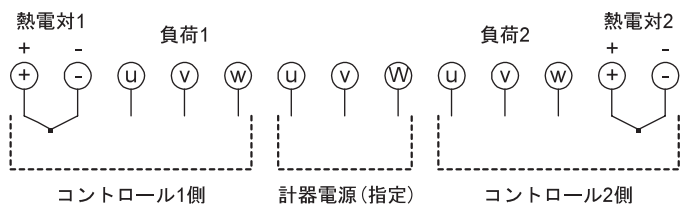


・他に、入力(熱電対)の種類、定格目盛、電源電圧(単相、三相いずれか)をご指定ください。

標準仕様

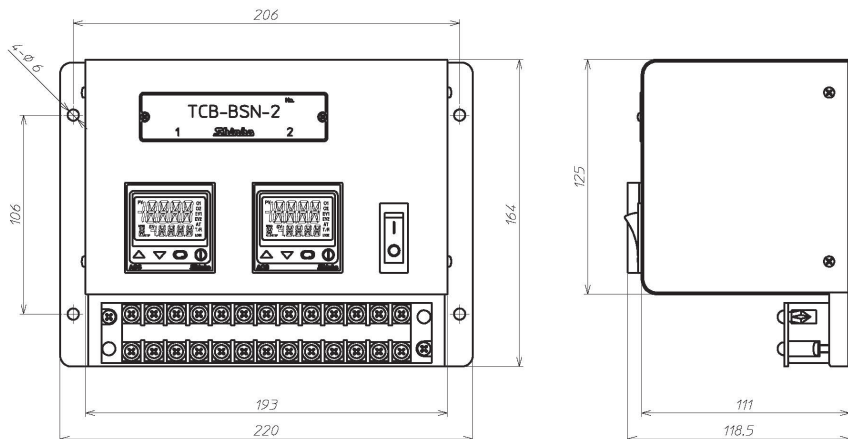
搭載計器	いずれか指定 ・ ACS-13A-R/M ・ ECS-220-R/E
入力	熱電対 --- K, J 外部抵抗: 100Ω以下 目盛 --- 定格目盛の項参照(いずれか指定) 分解能 --- 1°Cまたは0.1°C
精度(設定・指示)	各調節計の項を参照してください。
制御容量	電源電圧と同電圧 20A(抵抗負荷) 2点
電源電圧	いずれか指定 ・ 100V AC(単相) 50/60Hz ・ 100V AC(三相) 50/60Hz ・ 200V AC(単相) 50/60Hz ・ 200V AC(三相) 50/60Hz
絶縁抵抗	500V DC 10MΩ以上
耐電圧	入力端子-接地間 ----- 500V AC 1分間 出力端子-接地間, 電源端子-接地間 --- 1.5kV AC 1分間
環境	周囲温度: 0~50°C 周囲湿度: 35~85%RH(結露不可)
外形寸法	W220×H164×D119mm(ACS-13A 搭載型), W220×H164×D121mm(ECS-220 搭載型)
質量	約 2.1kg
材質・色	材質: 鋼板 塗装仕上げ 色: 緑
取付方式	壁面取付方式

端子配列



(計器電源は、単相 100V, 200V と三相 100V, 200V があります。単相 100V, 200V を指定されますと、端子 W 及び w がありません。)

外形寸法(単位: mm)



結線例

