

PLC インターフェースユニット SIF-400 CE

- ・ 各社 PLC と調節計をプログラムレス接続
- ・ DIN レールにワンタッチ取付け
- ・ 省スペースの実現



形名

SIF-400-□□	
基本形名	SIF-400 DCL-33A, JC□-33A シリーズ対応
ACS-13A 対応	AC SIF-400-AC ACS-13A 専用

標準仕様

表示器	パラメータ表示器 緑色 LED 4 桁, 文字寸法 7.5×4.1mm
状態表示灯	PLC 通信送受信ランプ(黄色) デジタル指示調節計送受信ランプ(黄色) 電源ランプ(緑色)
通信回路	PLC 間 : RS-232C/RS-485/RS-422A 準拠 (端子) デジタル指示調節計間: RS-485 準拠 (モジュラジャック)
電源電圧	いずれか指定 ・ 100~240V AC 50/60Hz ・ 24V AC/DC 50/60Hz
許容電圧変動範囲	100~240V AC の場合: 85~264V AC 24V AC/DC の場合 : 20~28V AC/DC
消費電力	約 5VA
絶縁抵抗	500V DC 10MΩ 以上
耐電圧	電源端子-デジタル指示調節計通信モジュラ間----- 1.5kV AC 1 分間 電源端子-PLC 通信端子間-----1.5kV AC 1 分間
周囲温度・湿度	0~50℃ 35~85%RH (但し, 結露しないこと)
材質・色	材質: 難燃性樹脂 色: ライトグレー
取り付け方式	DIN レール取り付け方式
設定方式	シートキー入力
外形寸法	W22.5×H75×D100mm
質量	約 150g
機能	<p>デジタル指示調節計通信機能</p> <p>パラメータ設定モードで選択したデジタル指示調節計との通信の実行</p> <ul style="list-style-type: none"> ・ 調節計形名選択----- SIF-400: DCL-33A, JC□-33A シリーズ キー操作で選択[工場出荷時: DCL-33A] SIF-400-AC: ACS-13A (専用) ・ 通信回路-----RS-485 準拠 ・ 通信方式-----半二重通信 ・ 同期方式-----調歩同期式 ・ 通信速度-----19200bps, 9600bps キー操作で選択[工場出荷時: 9600bps] ・ データ構成-----スタートビット: 1 ビット (固定値) データ長 : 7 ビット (固定値) パリティビット: 偶数 (固定値) ストップビット: 1 ビット (固定値) <p>PLC 通信機能</p> <p>パラメータ設定モードで選択した PLC との通信の実行</p> <ul style="list-style-type: none"> ・ PLC タイプ選択-----三菱電機株式会社製 MELSEC オムロン株式会社製 SYSMAC 富士電機株式会社製 MICREX-F 横河電機株式会社製 FA-3M LG 産電株式会社製 MASTER-K ・ 通信回路-----RS-232C/RS-485/RS-422A 準拠 RS-422A RXA, RXB 間に終端抵抗 (200Ω) 内蔵 ・ 通信方式-----半二重通信 ・ 同期方式-----調歩同期式 ・ 通信速度-----19200bps, 9600bps キー操作で選択[工場出荷時: 9600bps] ・ データ構成-----スタートビット: 1 ビット データ長 : 7 ビット, 8 ビット キー操作で選択[工場出荷時: 7 ビット] パリティビット: 無し, 偶数, 奇数 キー操作で選択[工場出荷時: 偶数] ストップビット: 1 ビット, 2 ビット キー操作で選択[工場出荷時: 1 ビット]

概要

本器は、PLC と最多 32 台の弊社デジタル指示調節計 (DCL-33A または JC□-33A シリーズ)との通信を仲介する PLC インターフェースユニットです。
デジタル指示調節計のデータを PLC のレジスタに格納し、読み取り/書き込みのフラグ操作でデータ交換を行ないます。

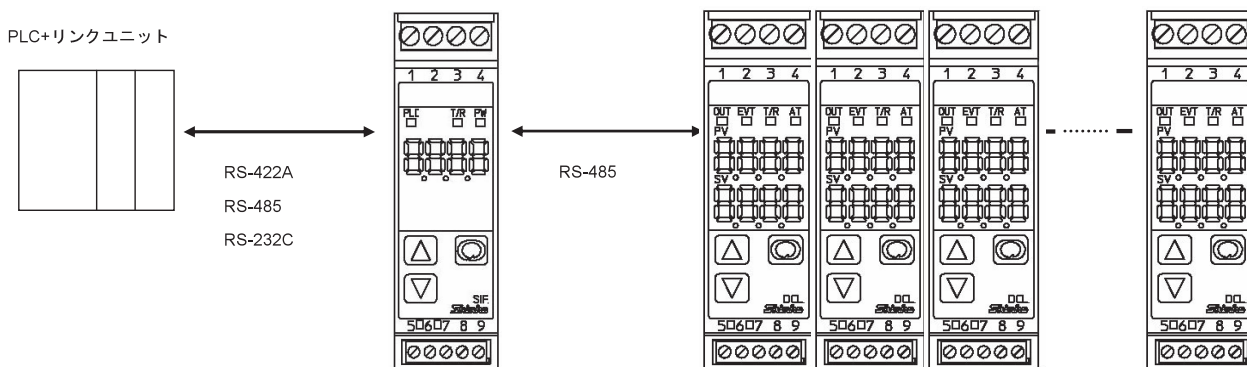
PLC へのメモリ割付方法 (下記 3 種類)

1.フレキシブルアドレス選択方式 (項目単位メモリ割付)	<ul style="list-style-type: none"> PLC 側ソフトウェアにより本器使用先頭アドレス、接続する調節計の台数、通信項目の使用/不使用任意に指定
2.フレキシブルアドレス選択方式 (チャンネル単位メモリ割付)	<ul style="list-style-type: none"> 接続台数最多 32 台
3.固定アドレス方式	<ul style="list-style-type: none"> 規定の通信項目をレジスタ領域に読み書きする方式 PLC 側の初期設定不要 接続台数最多 20 台

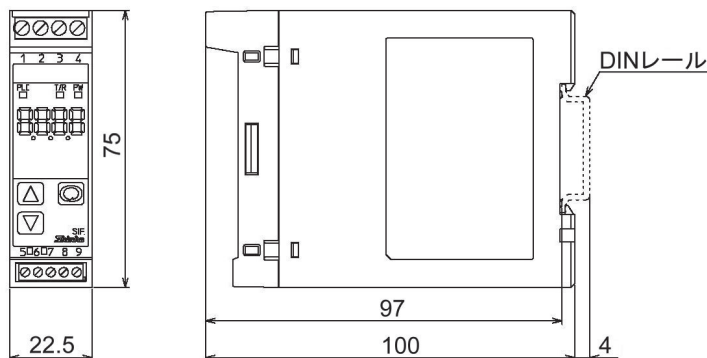
対応 PLC メーカー、形名

PLCメーカー	PLC形名	上位リンクユニット形名
三菱電機株式会社	MELSEC A(A, AnA) Qシリーズ, QnAシリーズ MELSEC FX2Nシリーズ	AJ71UC24, A1SJ71UC24-R2/R4/PRF, A1SJ71C24-R2/R4/PRF, QJ71C24
オムロン株式会社	SYSMAC C200Hシリーズ	LK201-V1, LK202-V1
富士電機株式会社	MICREX-Fシリーズ	NC1L-RS2, NC1L-RS4
横河電機株式会社	FA-3M	F3LC11-1F, F3LC11-1N, F3LC12-1F, F3LC11-2N
LG産電株式会社	MASTER-K	G7L-CUEB, G7L-CUEC

構成例



外形寸法(単位: mm)



端子配列

