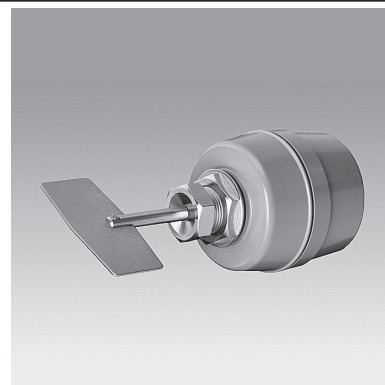


レベルスイッチ LV-300

- ・小型、簡単取付
- ・タンク内の温度、湿度、ガスなどの影響を受けにくい
- ・シンプルで堅牢な構造



標準仕様

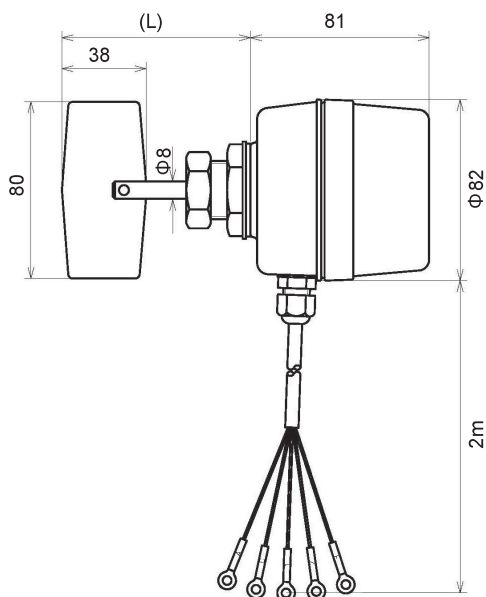
検出トルク	0.049N・m(0.5Kg・cm) 以上 (固定)
検出羽根回転数	1rpm(min^{-1}) (60Hz)
動作方式	モータによる検出羽根の回転方式
電源電圧	100V, 110V, 115V, 200V, 220V, 230V, 240V AC(いずれか指定) 50/60Hz
許容電圧変動範囲	定格電圧の±15%以内
接点容量	3A 250V AC (抵抗負荷)
周囲温度	0~55℃
検出部の長さ(L)	85mm, 100mm, 150mm, 200mm, 250mm (いずれか指定)
取付方式	ナット締付方式(取付部板厚: 最大 7mm)
材 質	ケース部 : アルミダイカスト カバー部 : アルミダイカスト ナット部 : ステンレス 検出羽根 : ステンレス t1.5mm 検出シャフト : ステンレス $\phi 8.0\text{mm}$
リード線	5芯キャブタイヤコード 長さ 2m
質 量	(L)=85mm : 約 645g(キャブタイヤコード 2m を含む) (L)=100mm : 約 650g(キャブタイヤコード 2m を含む) (L)=150mm : 約 670g(キャブタイヤコード 2m を含む) (L)=200mm : 約 690g(キャブタイヤコード 2m を含む) (L)=250mm : 約 710g(キャブタイヤコード 2m を含む)
色	ケース, カバー: 7.5BG4/2.5(マンセル値)
防塵防滴	IP66(但し, 取付ナットから検出部側を除く)

ご注文例

LV-300 100V $\phi 8 \times 100$

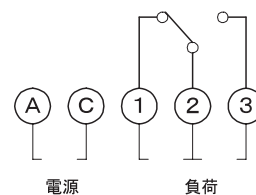


外形寸法(単位: mm)



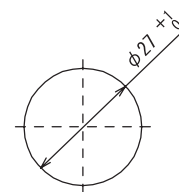
検出羽根部(L)	取付方向
85	—
100	—
150	—
200	垂直取付
250	垂直取付

端子配列



端子記号	A	C	1	2	3
リード線色	白	橙	黒	茶	緑

パネルカット



	適正締付トルク	最大締付トルク
羽根シャフト固定ナット	1.5	3.0以内
本体取付ナット	2.0	