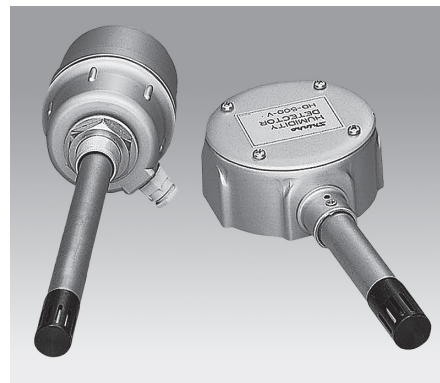


# 湿度発信器 HD-500

- ・ センサ部は互換性のあるプラグイン形式で、交換も簡単
- ・ 各種受信計器(指示計, 調節計, 記録計)を用意
- ・ バイオ技術, ホイロ, きのこ栽培, 野菜保存庫, 穀物保存庫, 木材乾燥, 食品関連, 理科学機器, 空調関連, ビニールハウス等の用途に最適



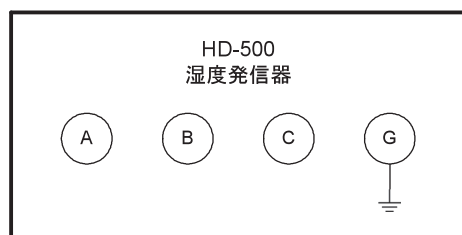
## 標準仕様

形名	HD-500-B
測定範囲	5~95%RH
センサの種類	高分子薄膜抵抗変化形
精度	±5%RH(5~45℃にて)
応答時間	1分(30 ↔ 85%RHの90%到達時間)
ヒステリシス	≒0%RH(安定時間20分)
使用雰囲気	塩素系, 硫化系, 結露の雰囲気では, 湿度センサの薄膜が劣化するため使用できません。
出力	0~1V DC(0~100%RH相当)
供給電源	5±0.25V DC 10mA(専用受信計器の電源または外部電源より供給)
使用温度範囲	0~50℃
保存環境	周囲温度: -20~60℃ 周囲湿度: 5~95%RH(結露不可)
保護管の長さ	200mm
保護管の材質	SUS304
本体の材質	アルミダイカスト
本体の色	シルバーメタリック
取り付け方式	埋込形
質量	約550g
付属品	取扱説明書 1部

形名	HD-500-V
測定範囲	5~95%RH
センサの種類	高分子薄膜抵抗変化形
精度	±5%RH(5~45℃にて)
応答時間	1分(30 ↔ 85%RHの90%到達時間)
ヒステリシス	≒0%RH(安定時間20分)
使用雰囲気	塩素系, 硫化系, 結露の雰囲気では, 湿度センサの薄膜が劣化するため使用できません。
出力	0~1V DC(0~100%RH相当)
供給電源	5V DC(専用受信計器の電源より供給)
使用温度範囲	0~50℃
保存環境	周囲温度: -20~60℃ 周囲湿度: 5~95%RH(結露不可)
保護管の長さ	125mm
保護管の材質	SUS304
本体の材質	銅板亜鉛メッキ
本体の色	シルバーメタリック
取り付け方式	壁面取り付け形
質量	約450g
付属品	本体取り付けねじ: MN $\oplus$ 4×10mm ワッシャー : WB-4 上記2セット 取扱説明書 1部

- ・ センサ部を水滴や埃から守る防水フィルタ[THF-500]を用意しています。
- ・ HD-500には, センサクリーニング機能はありません。

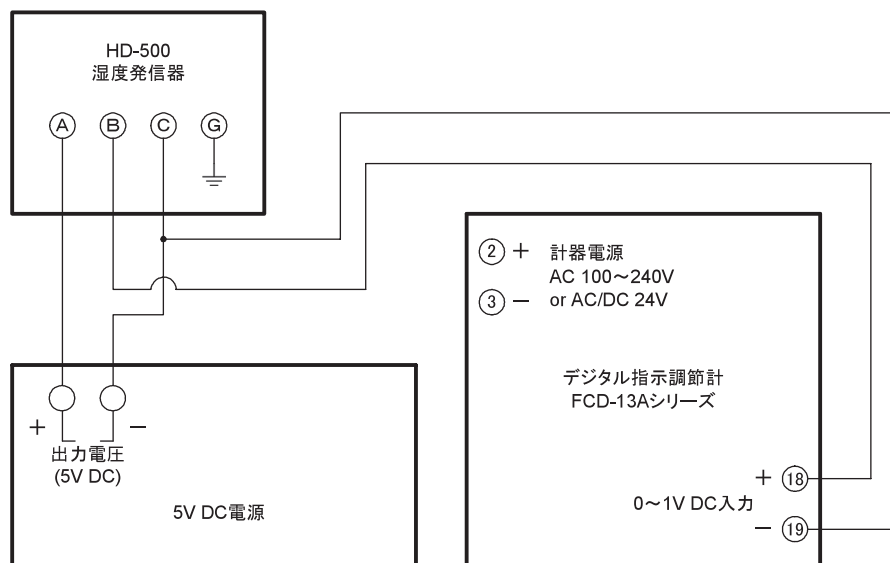
## 端子配列



- A: 湿度用電源 --- 5V DC(+)  
 B: 湿度出力 --- 0~1V DC(0~100%RH 相当)(+)  
 C: 湿度出力コモン, 電源コモン(-)  
 G: 接地

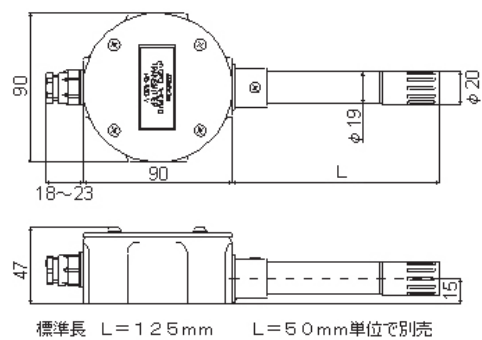
## 結線例

[HD-500]+[5V DC 電源]+[FCD-13A シリーズ]



## 外形寸法(単位: mm)

HD-500-V



HD-500-B

