

# SHS

RoHS

## 直流信号変換器 (1出力)

### 機能と特長

直流電流、直流電圧の信号を、絶縁された直流電流、直流電圧に変換する、1入力1出力の変換器です。

### この変換器のできること (いずれも、専用設定ソフトにて変更可能)

- センサ補正 (入力値補正)
- ノーマル・リバース (反転) 切替
- フィルタ時定数設定
- ご注文指定時からの入力・出力種類の変更



形式 **SHS - ① ② - 0 - ④**

※: ●内の番号は下記「コード選択表」よりご選択ください。  
(例: SHS-A01-0-0)

即納体制 PC設定可 互換設計 オプション  
ワールド電源 密着取付可

### ▼ コード選択表

① 入力1	電流入力	A0	4~20mA (受信抵抗50Ω内蔵) ※1
		A1	4~20mA (受信抵抗250Ω外付け)
		A2	4~20mA (受信抵抗50Ω外付け)
		A3	0~20mA (受信抵抗250Ω外付け)
		A4	0~16mA (受信抵抗62.5Ω外付け)
		A5	2~10mA (受信抵抗250Ω外付け)
		A6	0~10mA (受信抵抗100Ω外付け)
		A7	1~5mA (受信抵抗100Ω外付け)
		A8	0~1mA (受信抵抗1000Ω外付け)
	電圧入力	A9	10~50mA (受信抵抗10Ω外付け)
		V0	0~10mV (入力抵抗1MΩ)
		V1	0~50mV (入力抵抗1MΩ)
		V2	0~60mV (入力抵抗1MΩ)
		V3	0~100mV (入力抵抗1MΩ)
		V4	0~1V (入力抵抗1MΩ)
		V5	0~5V (入力抵抗1MΩ)
		V6	1~5V (入力抵抗1MΩ)
		V7	-5~5V (入力抵抗1MΩ)
V8	0~10V (入力抵抗1MΩ)		
V9	-10~10V (入力抵抗1MΩ)		

※1: 受信抵抗本体に内蔵

電源電圧	0	100~240V AC 50/60Hz
④ オプション	0	なし
	1	多回転トリマ
	2	防湿処理
	3	多回転トリマ+防湿処理

② 出力1	電流出力	1	4~20mA (許容負荷抵抗750Ω以下)
		2	0~20mA (許容負荷抵抗750Ω以下) ※1
		3	0~16mA (許容負荷抵抗900Ω以下) ※1
		4	2~10mA (許容負荷抵抗1500Ω以下)
		5	0~10mA (許容負荷抵抗1500Ω以下) ※1
		A	0~10mV (許容負荷抵抗10kΩ以上) ※2
		B	0~100mV (許容負荷抵抗100kΩ以上) ※2
	電圧出力	C	0~1V (許容負荷抵抗1000Ω以上) ※2
		D	0~5V (許容負荷抵抗5000Ω以上) ※2
		E	1~5V (許容負荷抵抗5000Ω以上)
		F	0~10V (許容負荷抵抗10kΩ以上) ※2
		G	-5~5V (許容負荷抵抗10kΩ以上)

※1: 0mA以下は基準精度外。 ※2: 0V以下は基準精度外。

仕様

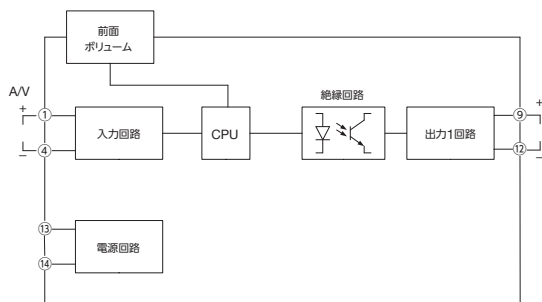
性能

基準精度	各入カスパンの±0.1%
温度係数	±0.015%/℃(0~10mV出力:±0.02%/℃)
応答時間	0.5sec以下(0→90%)
絶縁抵抗	500V DC 100MΩ以上
耐電圧	2.0kV AC 1分間

一般仕様

入力	直流電流	4~20mA、0~20mA、0~16mA、2~10mA、0~10mA、1~5mA、0~1mA、10~50mA DC
	直流電圧	0~10mV、0~50mV、0~60mV、0~100mV、0~1V、0~5V、1~5V、-5~5V、0~10V、-10~10V DC
ゼロ調整範囲	-5~5% (前面から調整)	
スパン調整範囲	95~105% (前面から調整)	
電源電圧	100~240V AC 50/60Hz	
許容電圧範囲	85~264V AC	
消費電力	約10VA	
使用温度・湿度範囲	-10~55℃ (ただし、結露または氷結しないこと)、35~85%RH (ただし、結露しないこと)	
保存温度範囲	-10~60℃	
材質	ケース	難燃性樹脂 色:黒
	パネル	ポリカーボネート
取付方式	DINレール取り付け方式	
外形寸法	22.5×89×70mm (横×縦×奥行) (ソケット含まず)	
質量	約76g (ソケット含まず)	

ブロック図



端子記列図

PWR⑬-⑭	電源電圧 100~240V AC
OUT⑨-⑫	出力 1
A①-④	直流電流入力
V①-④	直流電圧入力

