

# SHR

RoHS

## 測温抵抗体変換器 (1出力)

### 機能と特長

Pt100、JPt100の測温抵抗体を入力し、温度信号を絶縁された直流電流、直流電圧に変換する1入力1出力の変換器です。

### この変換器でできること (いずれも、専用設定ソフトにて変更可能)

- 温度センサ種類の変更
- 温度レンジの変更
- センサ補正 (入力値補正)
- ノーマル・リバース (反転) 切替
- フィルタ時定数設定
- ご注文指定時からの入力・出力種類の変更
- 出力上限・下限設定搭載



形式 **SHR - ① ② - 0 - ④**

※: ●内の番号は下記「コード選択表」よりご選択ください。  
(例: SHR-P11-0-0 0~100℃)

即納体制 PC設定可 互換設計 オプション  
ワールド電源 密着取付可

### ▼ コード選択表

① 入力1 ※1	測温 抵抗体	P0	Pt100
		P1	
		P2	JPt100
		P3	

※1: 測定レンジは、右ページの測定範囲コード表をご参照ください。

電源電圧	0	100~240V AC 50/60Hz
------	---	---------------------

④ オプション	0	なし
	1	多回転トリマ
	2	防湿処理
	3	多回転トリマ+防湿処理

② 出力1	電流出力	1	4~20mA (許容負荷抵抗750Ω以下)
		2	0~20mA (許容負荷抵抗750Ω以下) ※1
		3	0~16mA (許容負荷抵抗900Ω以下) ※1
		4	2~10mA (許容負荷抵抗1500Ω以下)
		5	0~10mA (許容負荷抵抗1500Ω以下) ※1
	電圧出力	A	0~10mV (許容負荷抵抗10kΩ以上) ※2
		B	0~100mV (許容負荷抵抗100kΩ以上) ※2
		C	0~1V (許容負荷抵抗1000Ω以上) ※2
		D	0~5V (許容負荷抵抗5000Ω以上) ※2
		E	1~5V (許容負荷抵抗5000Ω以上)
		F	0~10V (許容負荷抵抗10kΩ以上) ※2
G	-5~5V (許容負荷抵抗10kΩ以上)		

※1: 0mA以下は基準精度外。 ※2: 0V以下は基準精度外。

▼ 仕様

■ 性能

基準精度	各入力スパンの±0.1%または±0.3℃
温度係数	±0.015%/℃(0~10mV出力:±0.02%/℃)
許容導線抵抗の影響	一線あたり20Ω未満: 基準精度 一線あたり20Ω以上: 基準精度 + 0.005%/Ω
応答時間	0.5sec以下(0→90%)
絶縁抵抗	500V DC 100MΩ以上
耐電圧	2.0kV AC 1分間

■ 一般仕様

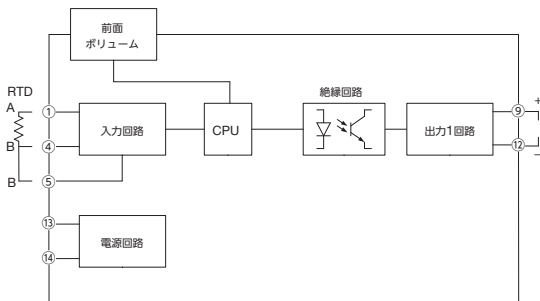
入力	Pt100、JPt100 入力検出電流:約200μA、許容導線抵抗:一線あたり200Ω以下
ゼロ調整範囲	-5~5%(前面から調整)
スパン調整範囲	95~105%(前面から調整)
電源電圧	100~240V AC 50/60Hz
許容電圧範囲	85~264V AC
消費電力	約9VA
使用温度・湿度範囲	-10~55℃(ただし、結露または氷結しないこと)、35~85%RH(ただし、結露しないこと)
保存温度範囲	-10~60℃
材質	ケース 難燃性樹脂 色:黒
	パネル ポリカーボネート
取付方式	DINレール取り付け方式
外形寸法	22.5×89×70mm(横×縦×奥行)(ソケット含まず)
質量	約76g(ソケット含まず)

▼ 測定範囲コード表

入力番号	測定レンジ※1	
P0	-200~650℃	-328~1202°F
P1	-100~100℃	-148~212°F
P2	-200~500℃	-328~932°F
P3	-100~100℃	-148~212°F

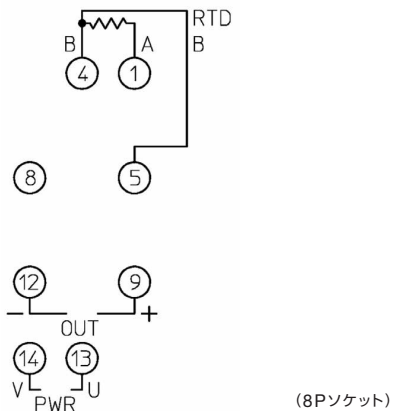
※1: 入力スパンをご指定ください。最小スパン50℃(100°F)

▼ ブロック図



▼ 端子配列図

PWR⑬-⑭	電源電圧 100~240V AC
OUT⑨-⑫	出力 1
RTD①-④-⑤	測温抵抗体入力



マルチ

スタンダード

空調制御用

アラーム

リンク

アクセサリ

SBCシリーズ

「リボ」関連図