

# SGR

RoHS

## 測温抵抗体変換器(1出力)

### 機能と特長

Pt100、JPt100の測温抵抗体を入力し、温度信号を絶縁された直流電流、直流電圧に変換する、表示付1入力1出力の変換器です。

### この変換器のできること

- 温度センサ種類の変更
- 温度レンジの変更
- センサ補正(入力値補正)
- ノーマル・リバース(反転)切替
- フィルタ時定数設定
- マニュアル設定モード
- ご注文指定時からの入力・出力種類の変更
- 出力上限・下限設定搭載



形式 **SGR - ① ② - 0 - ④**

※: ●内の番号は下記「コード選択表」よりご選択ください。  
(例:SGR-P11-0-0 0~100℃)

即納体制 PC設定可 互換設計 オプション  
ワールド電源 密着取付可 表示パターン 多機能

### ▼ コード選択表

① 入力1 ※1	測温抵抗体	P0	Pt100
		P1	
		P2	JPt100
		P3	

※1: 測定レンジは、右ページの測定範囲コード表をご参照ください。

電源電圧	0	100~240V AC 50/60Hz
------	---	---------------------

④ オプション	0	なし
	1	多回転トリマ
	2	防湿処理
	3	多回転トリマ+防湿処理

② 出力1	電流出力	1	4~20mA(許容負荷抵抗750Ω以下)
		2	0~20mA(許容負荷抵抗750Ω以下)※1
		3	0~16mA(許容負荷抵抗900Ω以下)※1
		4	2~10mA(許容負荷抵抗1500Ω以下)
		5	0~10mA(許容負荷抵抗1500Ω以下)※1
	電圧出力	A	0~10mV(許容負荷抵抗10kΩ以上)※2
		B	0~100mV(許容負荷抵抗100kΩ以上)※2
		C	0~1V(許容負荷抵抗1000Ω以上)※2
		D	0~5V(許容負荷抵抗5000Ω以上)※2
		E	1~5V(許容負荷抵抗5000Ω以上)
		F	0~10V(許容負荷抵抗10kΩ以上)※2
		G	-5~5V(許容負荷抵抗10kΩ以上)

※1: 0mA以下は基準精度外。 ※2: 0V以下は基準精度外。

▼ 仕様

■ 性能

基準精度	各入力スパンの±0.1%または±0.3℃
表示精度	基準精度±1デジット
温度係数	±0.015%/℃(0~10mV出力:±0.02%/℃)
許容導線抵抗の影響	一線あたり20Ω未満:基準精度 一線あたり20Ω以上:基準精度 + 0.005%/Ω
応答時間	0.5sec以下(0→90%)
絶縁抵抗	500V DC 100MΩ以上
耐電圧	2.0kV AC 1分間

■ 一般仕様

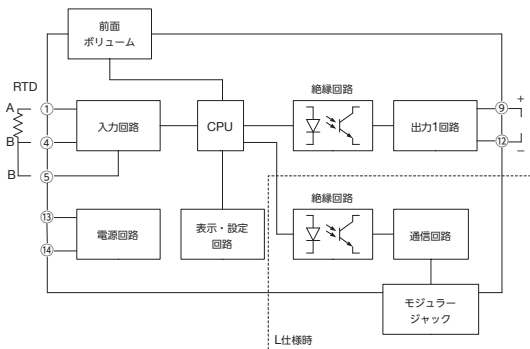
入力	Pt100、JPt100 入力検出電流:約200μA、許容導線抵抗:一線あたり200Ω以下	
ゼロ調整範囲	-5~5%(前面から調整)	
スパン調整範囲	95~105%(前面から調整)	
電源電圧	100~240V AC 50/60Hz	
許容電圧範囲	85~264V AC	
消費電力	約9VA以下(シリアル通信付加時 約10VA以下)	
使用温度・湿度範囲	-10~55℃(ただし、結露または氷結しないこと)、35~85%RH(ただし、結露しないこと)	
保存温度範囲	-10~60℃	
材質	ケース	難燃性樹脂 色:黒
	パネル	ポリカーボネート
取付方式	DINレール取り付け方式	
外形寸法	22.5×89×70mm(横×縦×奥行)(ソケット含まず)	
質量	約77g(ソケット含まず)	

▼ 測定範囲コード表

入力番号	測定レンジ※3		表示分解能
P0	-200~650℃	-328~1202°F	1℃(°F)
P1	-100~100℃※1	-148~212°F※1	1℃(°F)※2
P2	-200~500℃	-328~932°F	1℃(°F)
P3	-100~100℃※1	-148~212°F※1	1℃(°F)※2

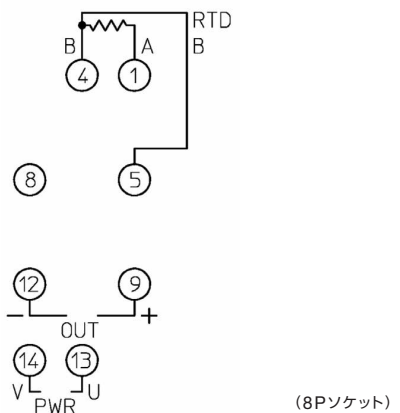
※1: 小数点位置選択で第1位を選択した場合、下限値は-199.9となる。  
 ※2: 小数点位置選択で第1位を選択した場合、0.1となる。  
 ※3: 入力単位選択で摂氏/華氏を選択できる。入力スパンをご指定ください。最小スパン50℃(100°F)

▼ ブロック図



▼ 端子配列図

PWR⑬-⑭	電源電圧 100~240V AC
OUT⑨-⑫	出力1
RTD①-④-⑤	測温抵抗体入力



(8Pソケット)