

# SGJW

RoHS

## パルスアナログ変換器 (2出力)

### 機能と特長

オープンコレクタ、電圧、有接点、ラインドライバからのパルス信号を入力し、絶縁された直流電流、直流電圧に変換する、表示付1入力2出力の変換器です。

### この変換器のできるごと

- 周波数レンジの設定  
(mHz:超スローパルス、Hz:スローパルス、kHz:パルス)
- センサ未接続検知
- ノーマル・リバース(反転)切替
- フィルタ時定数設定
- マニュアル設定モード
- ご注文指定時からの周波数レンジ(mHz:超スローパルス、Hz:スローパルス、kHz:パルス)、出力種類の変更



## 形式 SGJW-①②③-0-④

※: ●内の番号は下記「コード選択表」よりご選択ください。  
(例:SGJW-F011-0-0)

- PC設定可
- 互換設計
- オプション
- ワールド電源
- 密着取付可
- 表示パターン
- 多機能

### ▼ コード選択表

① 入力1	F0	オープンコレクタ:0.001Hz~100kHz
	F1	電圧パルス:0.001Hz~100kHz
	F2	有接点スイッチ:0.001Hz~30Hz
	F3	ラインドライバ:0.001Hz~100kHz

② 出力1	電流出力	1	4~20mA (許容負荷抵抗750Ω以下)
		2	0~20mA (許容負荷抵抗750Ω以下) ※1
		3	0~16mA (許容負荷抵抗900Ω以下) ※1
		4	2~10mA (許容負荷抵抗1500Ω以下)
		5	0~10mA (許容負荷抵抗1500Ω以下) ※1
	電圧出力	A	0~10mV (許容負荷抵抗10kΩ以上) ※2
		B	0~100mV (許容負荷抵抗100kΩ以上) ※2
		C	0~1V (許容負荷抵抗1000Ω以上) ※2
		D	0~5V (許容負荷抵抗5000Ω以上) ※2
		E	1~5V (許容負荷抵抗5000Ω以上)
		F	0~10V (許容負荷抵抗10kΩ以上) ※2

※1: 0mA以下は基準精度外。 ※2: 0V以下は基準精度外。

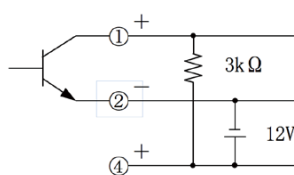
③ 出力2	電流出力	1	4~20mA (許容負荷抵抗750Ω以下)
		2	0~20mA (許容負荷抵抗750Ω以下) ※1
		3	0~16mA (許容負荷抵抗900Ω以下) ※1
		4	2~10mA (許容負荷抵抗1500Ω以下)
		5	0~10mA (許容負荷抵抗1500Ω以下) ※1
		A	0~10mV (許容負荷抵抗10kΩ以上) ※2
	電圧出力	B	0~100mV (許容負荷抵抗100kΩ以上) ※2
		C	0~1V (許容負荷抵抗1000Ω以上) ※2
		D	0~5V (許容負荷抵抗5000Ω以上) ※2
		E	1~5V (許容負荷抵抗5000Ω以上)
		F	0~10V (許容負荷抵抗10kΩ以上) ※2

※1: 0mA以下は基準精度外。 ※2: 0V以下は基準精度外。

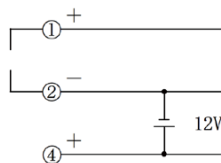
電源電圧	0	100~240V AC 50/60Hz
------	---	---------------------

④ オプション	0	なし
	1	多回転トリマ
	2	防湿処理
	3	多回転トリマ+防湿処理

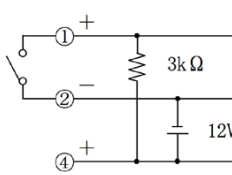
### オープンコレクタ



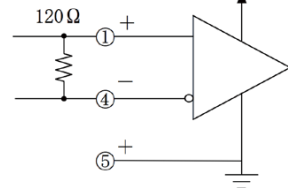
### 電圧パルス



### 有接点スイッチ



### ラインドライバ



仕様

性能

基準精度 (at 25℃)	各入カスパンの±0.1%
表示精度	基準精度±1デジット
温度係数	±0.015%/℃ (0~10mV出力:±0.02%/℃)
応答時間	250msec+パルス周期+出力量更新周期+周波数サンプリング時間以下
絶縁抵抗	500V DC 100MΩ以上
耐電圧	2.0kV AC 1分間

一般仕様

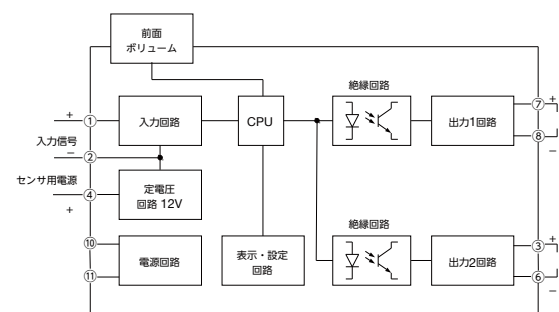
入力	オープンコレクタ 周波数レンジ: 0.001 Hz~100 kHz 最小パルス幅: 4 μs以上 (ON、OFFとも) 検出電圧/電流: 約 12 V/4 mA 検出レベル: ON時 200 Ω以下/0.8 V以下、OFF時 100 kΩ以上/11 V以上
	電圧パルス 周波数レンジ: 0.001Hz~100kHz 最小パルス幅: 4μs以上 (ON、OFFとも) 波形: 矩形波、正弦波またはそれに類似した波形 検出レベル: Low Level 1V DC 以下、High Level 2V DC 以上 入力インピーダンス: 100kΩ以上 入力振幅: 2V~50Vp-p OFF時 100kΩ以上
	有接点スイッチ 周波数レンジ: 0.001Hz~30Hz 最小パルス幅: 10ms以上 (ON、OFFとも) 動作入力条件: ON時 200Ω以下、OFF時 100kΩ以上
	ラインドライバ 周波数レンジ: 0.001Hz~100kHz 受信素子: RS-422レシーバ相当 最小パルス幅: 5μs以上 (ON、OFFとも) 波形: 矩形波
ゼロ調整範囲	-5~5% (前面から調整)
スパン調整範囲	95~105% (前面から調整)
センサ用電源	12V DC±5%、定格電流 25mA
電源電圧	100~240V AC 50/60Hz
許容電圧範囲	85~264V AC
消費電力	約12VA
使用温度・湿度範囲	-10~55℃ (ただし、結露または氷結しないこと)、35~85% RH (ただし、結露しないこと)
保存温度範囲	-10~60℃
材質	ケース 難燃性樹脂 色:黒
	パネル ポリカーボネート
取付方式	DINレール取り付け方式
外形寸法	22.5×89×70mm (横×縦×奥行) (ソケット含まず)
質量	約90g (ソケット含まない)

測定範囲コード表

入力番号	測定レンジ	表示分解能
F0	-1999~9999※	1
F1		1
F2		1
F3		1

※ 小数点位置移動およびスケールアップ可能

ブロック図



端子配列図

PWR⑩-⑪	電源電圧 100~240V AC
OUT1⑦-⑧	出力 1
OUT2③-⑥	出力 2
IN①-②	パルス入力
IN PWR②-④	センサ用電源

