

# SGIW

RoHS

## アイソレータ (2出力)

### 機能と特長

計装用標準信号である、4~20mA DCと1~5V DCの入出力に限定したシンプルなアイソレータです。4~20mA DCもしくは、1~5V DCの信号を入力し、絶縁された4~20mA DCもしくは、1~5V DCに変換する表示付1入力2出力の変換器です。

### この変換器でできること

- センサ補正 (入力値補正)
- ノーマル・リバース (反転) 切替
- フィルタ時定数設定
- マニュアル設定モード
- ご注文指定時からの入力・出力種類の変更



形式 **SGIW - ① ② ③ - 0 - ④**

※: ●内の番号は下記「コード選択表」よりご選択ください。  
(例:SGIW-A011-0-0)

即納体制 PC設定可 互換設計 オプション  
ワールド電源 密着取付可 表示パターン 多機能

### ▼ コード選択表

① 入力1	電流入力	A0	4~20mA (受信抵抗50Ω内蔵) ※1
		A1	4~20mA (受信抵抗250Ω外付け)
		A2	4~20mA (受信抵抗50Ω外付け)
	電圧入力	V6	1~5V (入力抵抗1MΩ)
※1: 受信抵抗本体に内蔵			
② 出力1	電流出力	1	4~20mA (許容負荷抵抗750Ω以下)
	電圧出力	E	1~5V (許容負荷抵抗5000Ω以上)
③ 出力2	電流出力	1	4~20mA (許容負荷抵抗750Ω以下)
	電圧出力	E	1~5V (許容負荷抵抗5000Ω以上)

電源電圧	0	100~240V AC 50/60Hz
④ オプション	0	なし
	1	多回転トリマ
	2	防湿処理
	3	多回転トリマ+防湿処理

▼ 仕様

■ 性能

基準精度	各入カスパンの±0.1%
表示精度	基準精度±1デジット
温度係数	±0.015%/℃
応答時間	0.5sec以下(0→90%)
絶縁抵抗	500V DC 100MΩ以上
耐電圧	2.0kV AC 1分間

■ 一般仕様

入力	直流電流	4~20mA DC
	直流電圧	1~5V DC
ゼロ調整範囲	-5~5% (前面から調整)	
スパン調整範囲	95~105% (前面から調整)	
電源電圧	100~240V AC 50/60Hz	
許容電圧範囲	85~264V AC	
消費電力	約9VA以下	
使用温度・湿度範囲	-10~55℃ (ただし、結露または氷結しないこと)、35~85%RH (ただし、結露しないこと)	
保存温度範囲	-10~60℃	
材質	ケース	難燃性樹脂 色:黒
	パネル	ポリカーボネート
取付方式	DINレール取り付け方式	
外形寸法	22.5×89×70mm (横×縦×奥行) (ソケット含まず)	
質量	約74g (ソケット含まず)	

▼ 測定範囲コード表

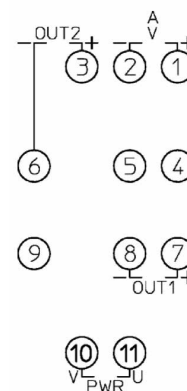
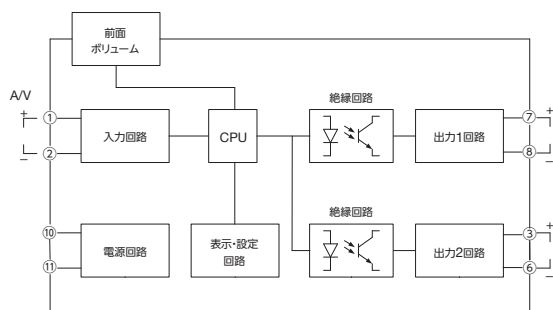
入力番号	測定レンジ	表示分解能
A0	-1999~9999※	1
A1		1
A2		1
V6		1

※ 小数点位置移動およびスケールリング可能

▼ 端子記列図

PWR⑩-⑪	電源電圧 100~240V AC
OUT1⑦-⑧	出力 1
OUT2③-⑥	出力 2
A①-②	直流電流入力
V①-②	直流電圧入力

▼ ブロック図



(11Pソケット)

マルチ

スタンダード

空調制御用

アラーム

リンク

アクセサリ

SBSシリーズ

「リボ」関連商品