

SGDW

RoHS

ディストリビュータ (2出力)

機能と特長

2線式伝送用センサなどと組合わせて使用し、電源の供給を行い、直流電流信号を絶縁された直流電流、直流電圧に変換する、表示付1入力2出力の変換器です。

この変換器のできること

- 開平演算機能
- スマートトランスミッタ対応
- センサ補正(入力値補正)
- ノーマル・リバース(反転)切替
- フィルタ時定数設定
- マニュアル設定モード
- ご注文指定時からの出力種類の変更



形式 **SGDW-A0** ② ③ -0-④

※: ●内の番号は下記「コード選択表」よりご選択ください。
(例:SGDW-A011-0-0)

- PC設定可
- 互換設計
- オプション
- ワールド電源
- 密着取付可
- 表示パターン
- 多機能

▼ コード選択表

入力1	電流入力	A0	4~20mA DC (受信抵抗50Ω)
-----	------	----	---------------------

電源電圧	0	100~240V AC 50/60Hz
------	---	---------------------

② 出力1	電流出力	1	4~20mA (許容負荷抵抗750Ω以下)
		2	0~20mA (許容負荷抵抗750Ω以下) ※1
		3	0~16mA (許容負荷抵抗900Ω以下) ※1
		4	2~10mA (許容負荷抵抗1500Ω以下)
		5	0~10mA (許容負荷抵抗1500Ω以下) ※1
	電圧出力	A	0~10mV (許容負荷抵抗10kΩ以上) ※2
		B	0~100mV (許容負荷抵抗100kΩ以上) ※2
		C	0~1V (許容負荷抵抗1000Ω以上) ※2
		D	0~5V (許容負荷抵抗5000Ω以上) ※2
		E	1~5V (許容負荷抵抗5000Ω以上)
		F	0~10V (許容負荷抵抗10kΩ以上) ※2

※1: 0mA以下は基準精度外。 ※2: 0V以下は基準精度外。

④ オプション	0	なし
	1	多回転トリマ
	2	防湿処理
	3	多回転トリマ+防湿処理

③ 出力2	電流出力	1	4~20mA (許容負荷抵抗750Ω以下)
		2	0~20mA (許容負荷抵抗750Ω以下) ※1
		3	0~16mA (許容負荷抵抗900Ω以下) ※1
		4	2~10mA (許容負荷抵抗1500Ω以下)
		5	0~10mA (許容負荷抵抗1500Ω以下) ※1
	電圧出力	A	0~10mV (許容負荷抵抗10kΩ以上) ※2
		B	0~100mV (許容負荷抵抗100kΩ以上) ※2
		C	0~1V (許容負荷抵抗1000Ω以上) ※2
		D	0~5V (許容負荷抵抗5000Ω以上) ※2
		E	1~5V (許容負荷抵抗5000Ω以上)
		F	0~10V (許容負荷抵抗10kΩ以上) ※2

※1: 0mA以下は基準精度外。 ※2: 0V以下は基準精度外。

▼ 仕様

■ 性能

基準精度	各入カスパンの±0.1%
表示精度	基準精度±1デジット
温度係数	±0.015%/℃(0~10mV出力:±0.02%/℃)
応答時間	0.5sec以下(0→90%)
絶縁抵抗	500V DC 100MΩ以上
耐電圧	2.0kV AC 1分間

■ 一般仕様

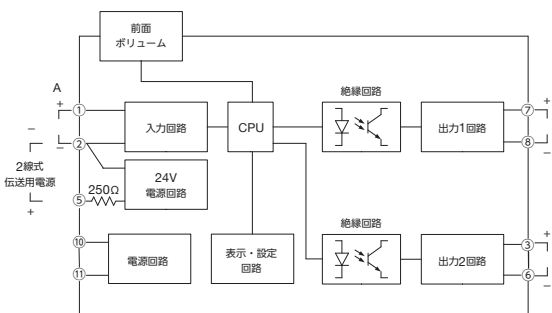
入力	入力抵抗 約300Ω(受信抵抗50Ω+チェック抵抗250Ω)
ゼロ調整範囲	-5~5%(前面から調整)
スパン調整範囲	95~105%(前面から調整)
電源電圧	100~240V AC 50/60Hz
許容電圧範囲	85~264V AC
消費電力	約10VA以下
使用温度・湿度範囲	-10~55℃(ただし、結露または氷結しないこと)、35~85%RH(ただし、結露しないこと)
保存温度範囲	-10~60℃
材質	ケース 難燃性樹脂 色:黒
	パネル ポリカーボネート
取付方式	DINレール取り付け方式
外形寸法	22.5×89×70mm(横×縦×奥行)(ソケット含まず)
質量	約77g(ソケット含まず)

▼ 測定範囲コード表

入力番号	測定レンジ	表示分解能
A0	-1999~9999*	1

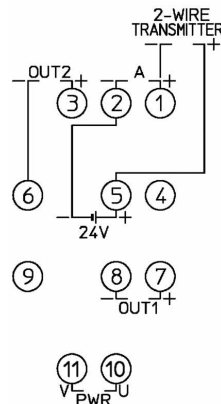
* 小数点位置移動およびスケールリング可能

▼ ブロック図



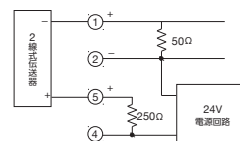
▼ 端子配列図

PWR⑩-⑪	電源電圧 100~240V AC
OUT1⑦-⑧	出力 1
OUT2③-⑥	出力 2
A①-②	直流電流入力
24V②-⑤	2線式伝送器用電源

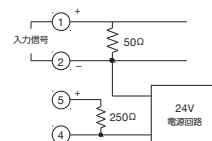


(11Pソケット)

ディストリビュータとして使用する場合



アイソレータまたは開平演算器として使用する場合



マルチ

スタンダード

空調制御用

アラーム

リンク

アクセサリ

SBCシリーズ

「ユニポ」関連機器