

# SGC

RoHS

## リミッタ変換器(1出力)

### 機能と特長

直流電流、直流電圧の信号を、任意で設定した上限・下限の値で出力を制限し、絶縁された直流電流、直流電圧に変換する、1入力1出力の変換器です。表示付なので、簡単に制限をかける数値の設定が可能です。

### この変換器のできること

- 出力リミット上限
- 出力リミット下限
- センサ補正
- ノーマル・リバース(反転)切り替え
- フィルタ時定数設定
- マニュアル設定モード
- ご注文指定時からの入力・出力種類の変更



形式 **SGC - ① ② - 0 - ④**

※：●内の番号は下記「コード選択表」よりご選択ください。  
(例:SGC-A01-0-0)

即納体制 PC設定可 互換設計 オプション  
ワールド電源 密着取付可 表示パターン 多機能

### ▼ コード選択表

① 入力1	電流入力	
	電圧入力	

※1: 受信抵抗本体に内蔵

② 出力1	電流出力	
	電圧出力	

※1: 0mA以下は基準精度外。 ※2: 0V以下は基準精度外。

電源電圧	0	100~240V AC 50/60Hz
④ オプション	0	なし
	1	多回転トリマ
	2	防湿処理
	3	多回転トリマ+防湿処理

仕様

性能

基準精度	各入力カスパンの±0.1%
表示精度	基準精度±1デジット
温度係数	±0.015%/℃ (0~10mV出力:±0.02%/℃)
応答時間	0.5sec以下 (0→90%)
絶縁抵抗	500V DC 100MΩ以上
耐電圧	2.0kV AC 1分間

一般仕様

入力	直流電流	4~20mA、0~20mA、0~16mA、2~10mA、0~10mA、1~5mA、0~1mA、10~50mA DC
	直流電圧	0~10mV、0~50mV、0~60mV、0~100mV、0~1V、0~5V、1~5V、-5~5V、0~10V、-10~10V DC
ゼロ調整範囲	-5~5% (前面から調整)	
スパン調整範囲	95~105% (前面から調整)	
電源電圧	100~240V AC50/60Hz	
許容電圧範囲	85~264V AC	
消費電力	約9VA以下 (シリアル通信付加時 約10VA以下)	
使用温度・湿度範囲	-10~55℃ (ただし、結露または氷結しないこと)、35~85% RH (ただし、結露しないこと)	
保存温度範囲	-10~60℃	
材質	ケース	難燃性樹脂 色:黒
	パネル	ポリカーボネート
取付方式	DINレール取り付け方式	
外形寸法	22.5×89×70mm (横×縦×奥行) (ソケット含まず)	
質量	約77g (ソケット含まず)	

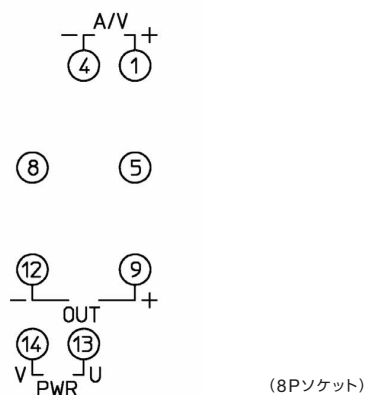
測定範囲コード表

入力番号	測定レンジ	表示分解能
A0	-1999~9999※	1
A1		1
A2		1
A3		1
A4		1
A5		1
A6		1
A7		1
A8		1
A9		1
V0		1
V1		1
V2		1
V3		1
V4		1
V5		1
V6		1
V7		1
V8		1
V9		1

※ 小数点位置移動およびスケールアップ可能

端子配列図

PWR⑬-⑭	電源電圧 100~240V AC
OUT⑨-⑫	出力 1
A①-④	直流電流入力
V①-④	直流電圧入力



ブロック図

