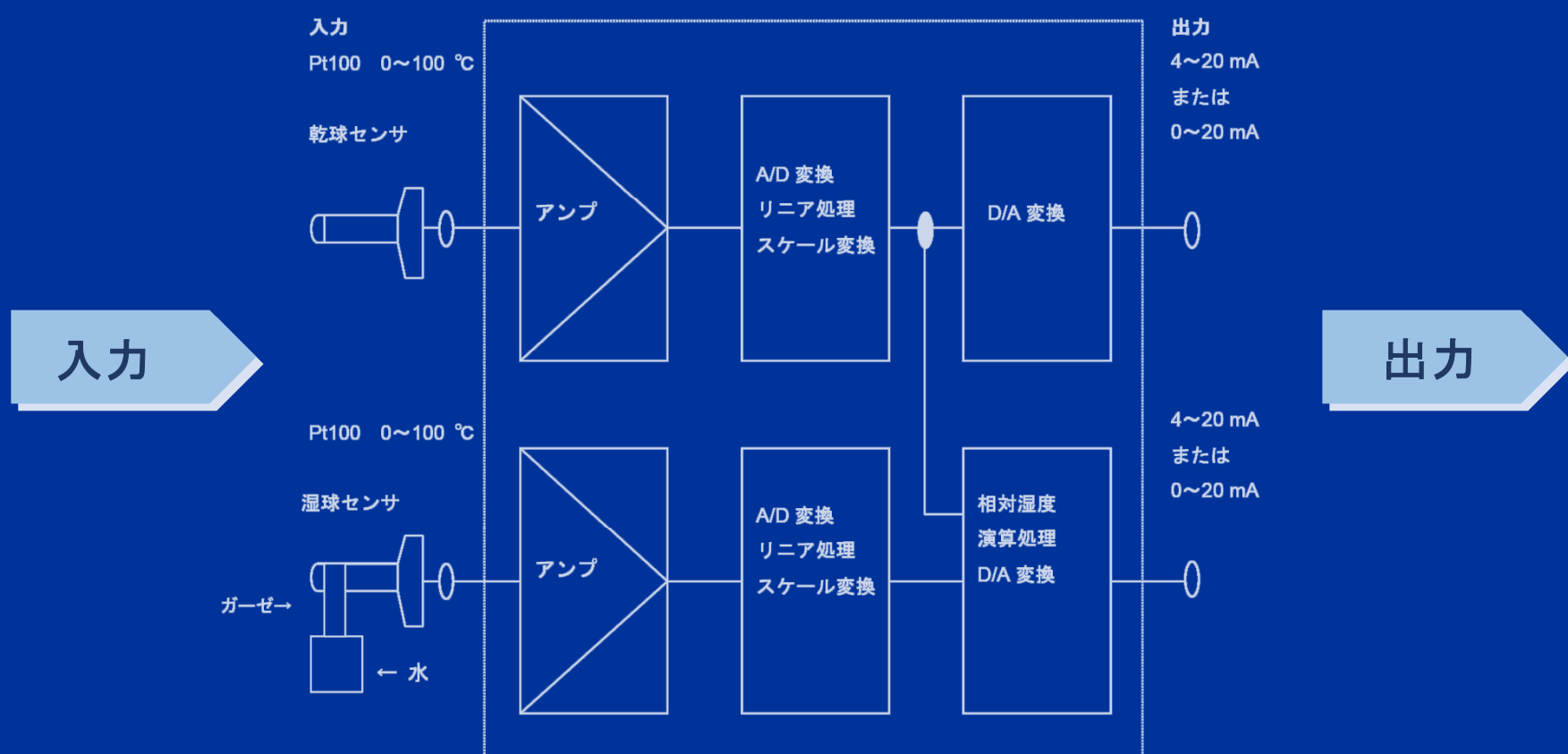


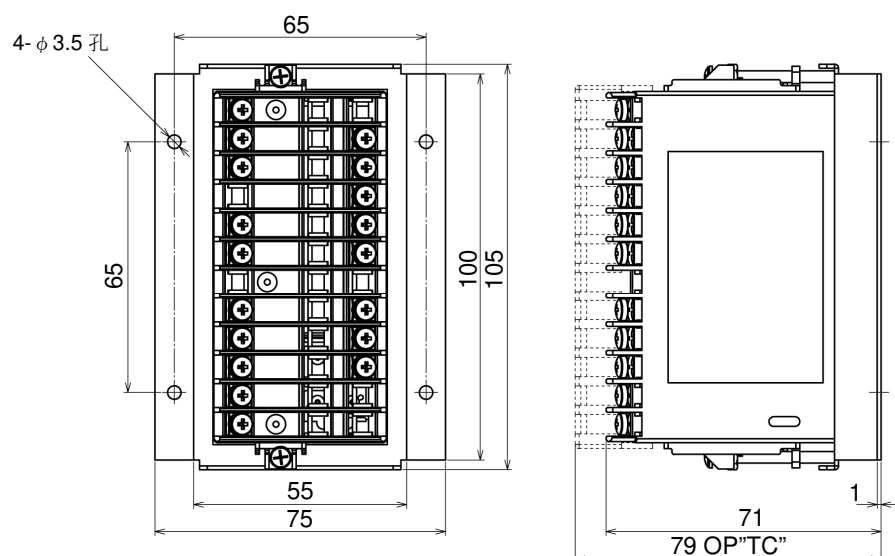
乾球・湿球センサを 利用した温湿度変換器



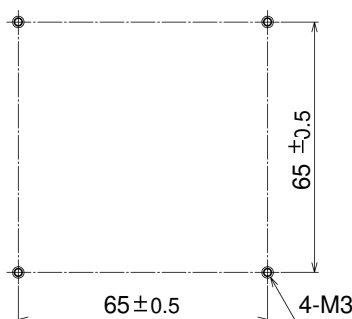
■標準仕様

形名	THT-500-A/R
入力	湿球入力: 測温抵抗体 RTD Pt100 3 導線式 0~100 °C (1 線当たりの許容入力導線抵抗: 10 Ω以下) 乾球入力: 測温抵抗体 RTD Pt100 3 導線式 0~100 °C (1 線当たりの許容入力導線抵抗: 10 Ω以下) : 測温抵抗体 RTD Pt100 3 導線式 0~200 °C (1 線当たりの許容入力導線抵抗: 10 Ω以下) (乾球入力は 0~100 °C が標準, 計器内部ジャンパで 0~200 °C に切替可能)
出力	温度出力: 乾球入力温度 0~100 °C または 0~200 °C に対して下記を出力 0~20 mA DC または 4~20 mA DC 負荷抵抗最大 550 Ω 湿度出力: 乾球入力温度 0~100 °C 及び湿球入力温度 0~100 °C に対する相対湿度 0~100 %RH に対して 下記を出力 0~20 mA DC または 4~20 mA DC 負荷抵抗最大 550 Ω
変換精度	温度出力: 温度換算 ±1.0 °C 以内 湿度出力: フルスケールの ±3 % 以内
入力サンプリング周期	250 ms
出力分解能	12000
電源電圧	100~240 V AC 50/60 Hz または 24 V AC/DC 50/60 Hz
消費電力	約 5 VA
使用環境	周囲温度: 0~50 °C 周囲湿度: 35~85 %RH (但し結露しない事)
ケース材質・色	難燃性樹脂 色: 黒
外形寸法	75×105×71 mm (W×H×D)
取付方法	制御盤内ネジ止め方式 (3 mm ネジ 4 ヶ所) 取付アングル: 鋼板 (ニッケルメッキ)
質量	約 200 g
オプション[TC]	感電防止用端子カバー
オプション[C5]	シリアル通信

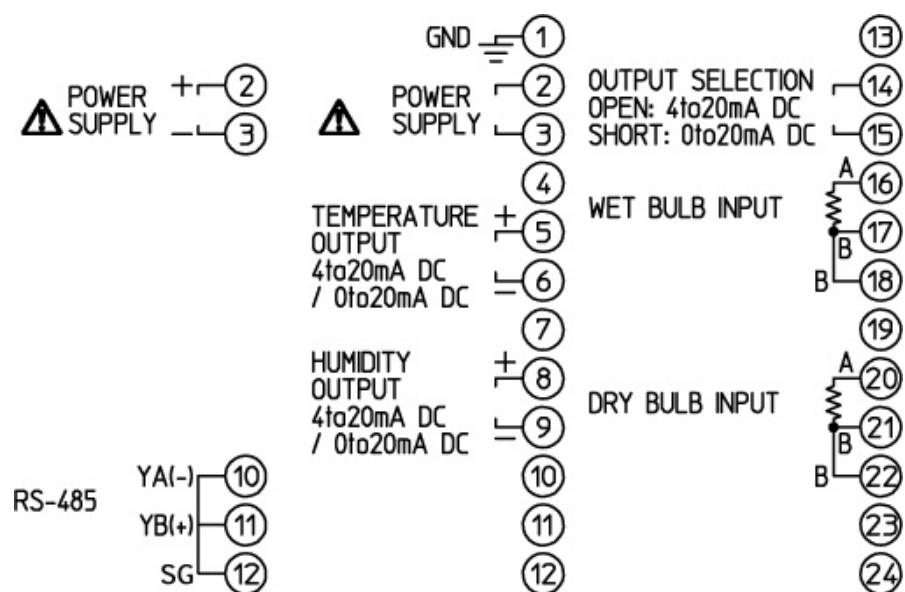
■外形寸法図(単位: mm)



■取付穴寸法図(単位: mm)



■端子配列



GND	接地端子
POWER SUPPLY	電源電圧 100~240 V AC または 24 V AC/DC
TEMPERATURE OUTPUT	温度出力 4~20 mA DC または 0~20 mA DC
HUMIDITY OUTPUT	湿度出力 4~20 mA DC または 0~20 mA DC
RS-485	シリアル通信 RS-485(オプション: C5)
OUTPUT SELECTION(*)	4~20 mA DC または 0~20 mA DC 出力選択
WET BULB INPUT(RTD)	湿球測温抵抗体入力
DRY BULB INPUT(RTD)	乾球測温抵抗体入力

(*): 端子⑭-⑮間を短絡状態にした場合, 温度出力と湿度出力は 0~20 mA DC を出力します。
端子⑭-⑮間を開放状態にした場合, 温度出力と湿度出力は 4~20 mA DC を出力します。

- ・このカタログの内容は 2020 年 7 月現在のものです。尚, 品質向上のため仕様を変更させていただく場合がありますのでご了承ください。
- ・ご注文, お問い合わせ等ございましたら, 最寄りの営業所(出張所)または販売店までお気軽にご連絡ください。

神港テクノス株式会社

本社 〒562-0035 大阪府箕面市船場東 2 丁目 5 番 1 号
TEL (072) 727-4571 FAX (072) 727-2993
URL: <http://www.shinko-technos.co.jp> E-mail: sales@shinko-technos.co.jp
大阪営業所 TEL (072) 727-3991 FAX (072) 727-2991
東京営業所 〒104-0033 東京都中央区新川 1 丁目 6 番 11 号 1201
TEL (03) 5117-2021 FAX (03) 5117-2022
名古屋営業所 〒461-0017 愛知県名古屋市東区東外堀町 3 番
CS 東外堀ビル 402 号室
TEL (052) 957-2561 FAX (052) 957-2562
神奈川 TEL: (045) 361-8270 北陸 TEL: (076) 479-2410
福岡 TEL: (0942) 77-0403