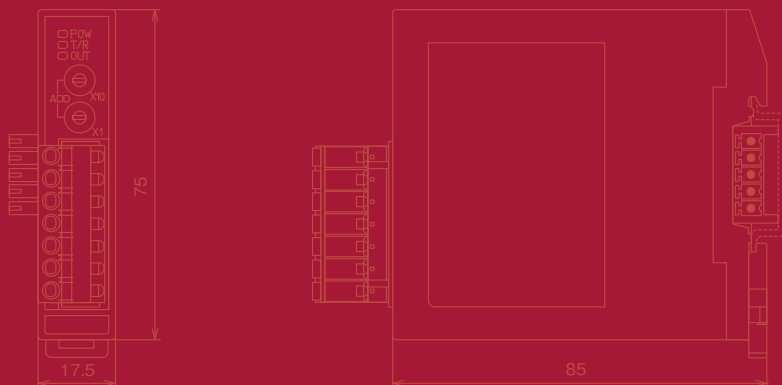


省スペース 省配線



結線したままプラグを着脱可能
簡単取付け・取外しで、容易なメンテナンス



パソコン、タッチパネルで各種設定を遠隔操作
警報出力4点を標準装備

特徴

小形, 省スペース

横幅:17.5mm, 高さ:75mm, 奥行:85mm(プラグ部分除く)とコンパクトなのでスペースに制限のある機械装置でも容易に取付けることができます。

マルチドロップ通信

通信を介して各種操作, 設定はパソコン, タッチパネル等から行なうことができます。(NCL-13Aは最多31台まで接続できます。)
通信プロトコルは, 当社標準のプロトコルとMODBUSプロトコルを装備しています。(MODBUSプロトコルの場合, RTUモード, ASCIIモードをディップスイッチ操作で選択することができます。)
オープンネットワークであるMODBUSに接続が可能です。

■ 形名

NCL-13A-□/M □□□□			
制御出力 (OUT1)	R		リレー接点
	S		無接点電圧 (SSR駆動用)
	A		直流電流
	C		オープンコレクタ
入 力	M		マルチ入力
	W (20A)	W (100A)	単相
オプション	W3 (20A)	W3 (100A)	三相
	DC		加熱冷却制御出力 (OUT2)
			ヒータ断線警報・操作端短絡警報

□部の仕様を枠内からいずれかご指定ください。
オプションを付加される場合は「コンマ, 」で区切って記入してください。

マルチ入力

熱電対 (10種類), 測温抵抗体 (2種類), 直流電流 (2種類), 直流電圧 (4種類) の計18種類に対応しています。
また, 入力サンプリング周期が0.25秒と早く, 幅広いプロセスに対応できます。

警報4点の標準装備

標準で警報が4点装備されています。
但し, 警報2~警報4については出力及び励磁/非励磁の選択はありません。

省配線

複数の本器の接続は, ねじ式接続プラグ, バスプラグを介して連結し通信ライン及び電源が供給され煩雑な配線が不要です。
また結線したまま本器からスプリング式プラグ, バスプラグが着脱可能です。

簡単な取付け, 取り外し, 容易なメンテナンス

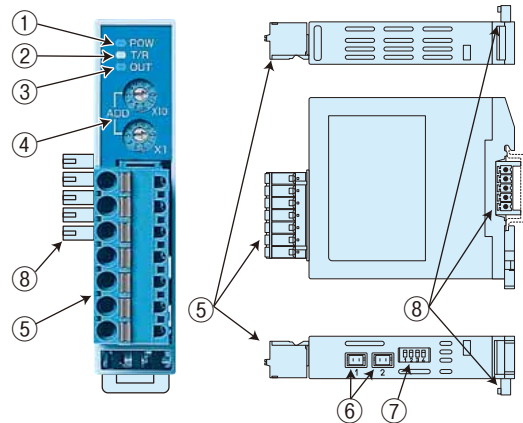
取付けは, DINレールに本器を引っ掛け, はめ込むだけの簡単取付け。
DINレールに固定されるため振動にも強く取り外しも容易です。
そのため機器のメンテナンスも手軽に行うことができます。

■ 定格レンジ (フルマルチレンジ)

入力の種類		入力レンジ	
熱電対	K	-200 ~ 1370 °C	-320 ~ 2500 °F
	J	-199.9 ~ 500.0 °C	-199.9 ~ 932.0 °F
	R	-200 ~ 1000 °C	-320 ~ 1800 °F
	S	0 ~ 1760 °C	0 ~ 3200 °F
	B	0 ~ 1760 °C	0 ~ 3200 °F
	E	0 ~ 1820 °C	0 ~ 3300 °F
	T	-200 ~ 800 °C	-320 ~ 1500 °F
	N	-199.9 ~ 400.0 °C	-199.9 ~ 750.0 °F
	PL-II	-200 ~ 1300 °C	-320 ~ 2300 °F
	C(W/Re5-26)	0 ~ 1390 °C	0 ~ 2500 °F
測温抵抗体	Pt100	0 ~ 2315 °C	0 ~ 4200 °F
	JPt100	-200 ~ 850 °C	-300 ~ 1500 °F
	JPt100	-199.9 ~ 850.0 °C	-199.9 ~ 999.9 °F
直流電流	4~20mA DC	-200 ~ 500 °C	-199.9 ~ 999.9 °F
	0~20mA DC	-200 ~ 500 °C	-199.9 ~ 999.9 °F
直流電圧	0~1V DC	-200 ~ 500 °C	-199.9 ~ 999.9 °F
	0~10V DC	-1999 ~ 9999	-1999 ~ 9999
	1~5V DC	-1999 ~ 9999	-1999 ~ 9999
	0~5V DC	-1999 ~ 9999	-1999 ~ 9999

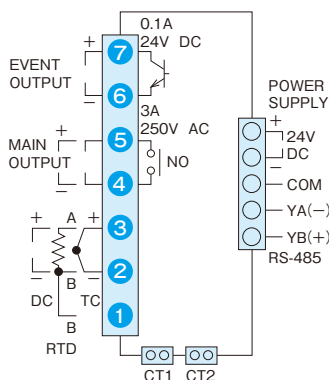
・直流電流入力の場合は, 受信抵抗器50Ω (別売品: RES-S03-050) の外付けが必要です。

■各部の名称とはたらき



- 電源電圧表示灯 (POW)**
通電時, 緑色LEDが点灯します。警報 (温度警報, ヒータ断線警報・操作端短絡警報, ループ異常警報) 時, 緑色LEDが点滅します。
- 通信表示灯 (T/R)**
シリアル通信TX出力時, 黄色LEDが点灯します。
- 制御出力表示灯 (OUT)**
制御出力ON時, 緑色LEDが点灯します。直流電流出力の場合, 出力操作量に応じて緑色LEDが点滅します。
- 機器番号設定用ロータリスイッチ**
本器の機器番号を設定します。
- スプリング式プラグ (着脱可能)**
入力, 制御出力, イベント出力用プラグです。
- CT1, CT2入力コネクタ**
ヒータ断線警報・操作端短絡警報 (オプション: W, W3) CT入力用コネクタです。
- 通信速度・通信プロトコル選択用ディップスイッチ**
本器の通信速度, 通信プロトコルを選択するディップスイッチです。
- バスプラグ (着脱可能)**
ライン (電源バス, 通信バス) 用プラグです。複数台接続する場合, バスプラグどうしを接続します。

■端子配列



- POWER SUPPLY** 電源端子です。
- EVENT OUTPUT** イベント出力の出力端子です。(警報1, 冷却制御出力) 警報1 (ヒータ断線・操作端短絡警報, ループ異常警報と共通出力) 又は冷却制御出力
- MAIN OUTPUT** 主出力の出力端子です。
- RS-485** シリアル通信の通信端子です。
- CT1, CT2** CT (カレントトランス) の入力端子です。ヒータ断線警報 (オプション) を付加した場合のみ, 入力端子があります。
- TC** 熱電対の入力端子です。
- RTD** 測温抵抗体の入力端子です。
- DC** 直流電流, または直流電圧の入力端子です。

■ 標準仕様

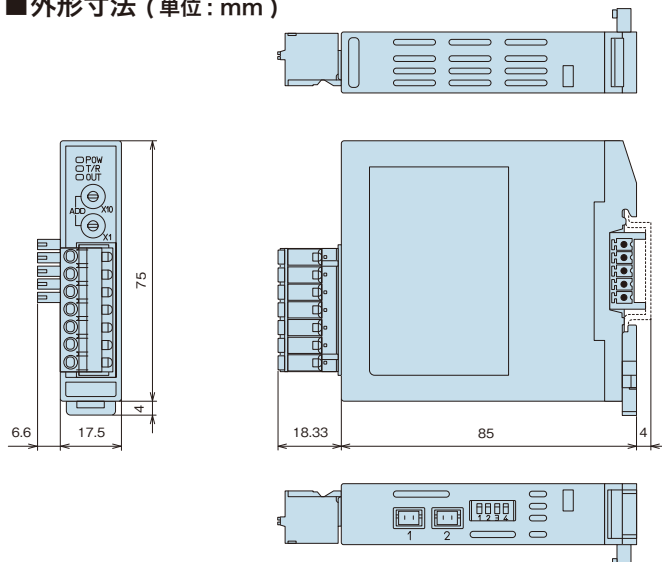
動作表示灯	POW ----- 電源電圧表示灯 通電時 緑色 LED 点灯 警報時点滅 (温度警報, ヒータ断線警報・操作端短絡警報, ループ異常警報時) T/R ----- 通信表示灯 シリアル通信 TX 出力時 黄色 LED 点灯 OUT ----- 制御出力表示灯 制御出力 ON 時 緑色 LED 点灯 直流電流出力の場合は出力操作量に対応して点滅
入 力	熱電対, 測温抵抗体, 直流電流, 直流電圧
精 度 (設定・指示)	熱電対 ----- 各入力カスパンの $\pm 0.2\% \pm 1$ デジット以内または $\pm 2^\circ\text{C}$ (4°F) 以内のどちらか大きい値。 但し, R または S 入力で $0 \sim 200^\circ\text{C}$ ($0 \sim 400^\circ\text{F}$) の範囲は, $\pm 6^\circ\text{C}$ (12°F) 以内 B 入力で $0 \sim 300^\circ\text{C}$ ($0 \sim 600^\circ\text{F}$) の範囲は精度保証外 K, J, E, T, N 入力で 0°C (32°F) 未満は入力カスパンの $\pm 0.4\% \pm 1$ デジット以内 測温抵抗体 ----- 各入力カスパンの $\pm 0.1\% \pm 1$ デジット以内または $\pm 1^\circ\text{C}$ (2°F) のどちらか大きい値。 直流電流, 直流電圧 --- 各入力カスパンの $\pm 0.2\% \pm 1$ デジット以内
入力サンプリング周期	0.25 秒
制御出力 (OUT1)	リレー接点 1a, 無接点電圧 (SSR 駆動用), 直流電流, オープンコレクタ
制御動作	PID 動作 (オートチューニング機能付), PI 動作, PD 動作 (手動リセット機能付), P 動作 (手動リセット機能付), ON/OFF 動作
警 報	警報 1 出力 ----- 警報 1 動作励磁 / 非励磁の選択で励磁を選択した場合, SV に対して \pm の偏差設定で (絶対値警報は除く), 入力とその範囲を超えるとイベント出力が ON, または OFF (上下限範囲警報) になります。また非励磁選択の場合は出力が逆になります。 ループ異常警報及びヒータ断線警報・操作端短絡警報 (オプション W, W3) と共通出力となります。 オプション DC 選択時はイベント出力が冷却出力となるため, 警報 1 及びループ異常警報, ヒータ断線警報 操作端短絡警報は出力されません。 警報 2~4 ----- 出力および励磁 / 非励磁選択はありません。シリアル通信の状態フラグを読み取ることで状態を判断することができます。 警報種類: 警報なし, 上限動作, 下限動作, 上下限動作, 上下限範囲動作, 絶対値上限動作, 絶対値下限動作, 待機付上限動作, 待機付下限動作, 待機付上下限動作
ループ異常警報	操作端異常 (ヒータ断線, センサ断線) を検出します。 警報 1 出力及びヒータ断線警報・操作端短絡警報 (オプション W, W3) と共通出力となります。 オプション DC 選択時はイベント出力が冷却出力となるため, 警報 1 及びループ異常警報, ヒータ断線警報, 操作端短絡警報は出力されません。
シリアル通信	ホストコンピュータから NCL-13A の各種設定状態の変更, 値の読取, 値の設定を行います。 (不揮発性 IC メモリで設定データをバックアップします。) 通信プロトコル ----- 神港プロトコル, MODBUS ASCII または MODBUS RTU モード何れか選択 (ディップスイッチで選択します。)
電源電圧	24V DC 許容電圧変動範囲: $20 \sim 28\text{V DC}$
消費電力	約 2 W
絶縁抵抗	500V DC 10M Ω 以上
耐電圧	無接点電圧 (-S/M), 直流電流 (-A/M), オープンコレクタ (C/M) 出力の場合 入力端子-電源端子間 ----- 0.5kV AC 1分間, 出力端子-電源端子間 ----- 0.5kV AC 1分間 リレー接点 (-R/M) 出力の場合 入力端子-電源端子間 ----- 0.5kV AC 1分間, 出力端子-電源端子間 ----- 1.5kV AC 1分間
環 境	周囲温度: $0 \sim 50^\circ\text{C}$ 周囲湿度: $35 \sim 85\% \text{RH}$ (結露不可)
安全規格	UL: 入力定格 24V DC ファイル No.E159038
材質・色	ケース・ベース材質: 難燃性樹脂 色: ライトグレー バスプラグ・スプリング式プラグ材質: ポリアミド樹脂 色: 緑
取付方式	DIN レール取付方式
設定方式	設定値は全てホストコンピュータより受信
外形寸法・質量	W17.5×H75×D85mm 約 85g
付属機能	自己診断 (異常時は全出力 OFF), 自動冷接点温度補償 (熱電対のみ), バーンアウト, 入力異常時の出力状態選択, センサ補正, PV フィルタ, 停電対策, 不揮発メモリ保存選択
別売品	ライン用ねじ式接続プラグ (ターミナルブロック: ATB-001-1) (接続台数にかかわらず 1 個必要です。) エンドプレート: AEP-001-1 (振動および衝撃のある場合, 両端にお取付けください。)

■ オプション

[オプションは, お客様のニーズに合わせてお選びください。また, ご注文の際は, 付加するオプションの記号をご指定ください。]

ヒータ断線警報・操作端短絡警報 単相[W], 三相[W3]	このオプションは直流電流出力形には付加することはできません。このオプションを付加すると, ヒータ電流をカレントトランス (CT) で監視し, ヒータ断線を検出します。ヒータ定格電流 20A, 100A のいずれか指定。 付属品 ----- オプション W(20A) の時: ワイヤハーネス 3m 1 本, CT(CTL-6S) 1 個 オプション W(100A) の時: ワイヤハーネス 3m 1 本, CT(CTL-12-S36-10L1U) 1 個 オプション W3(20A) の時: ワイヤハーネス 3m 2 本, CT(CTL-6S) 2 個 オプション W3(100A) の時: ワイヤハーネス 3m 2 本, CT(CTL-12-S36-10L1U) 2 個
加熱冷却制御出力 [DC]	このオプションを付加すると, 制御出力 (OUT2) が付加され, 加熱冷却制御が行えます。オプション DC 選択時はイベント出力が冷却出力となるため警報 1 及びループ異常警報, ヒータ断線警報, 操作端短絡警報は出力されません。 制御出力の種類は, オープンコレクタ出力 (DC) のみです。

■ 外形寸法 (単位: mm)



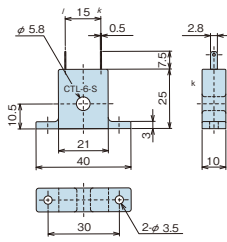
■ 推奨棒端子

絶縁スリーブ付棒端子 形名	適合電線	圧着工具
AI 0.25 -6 BU	0.2 ~ 0.25 mm ²	CRIMPFOX ZA3 CRIMPFOX UDB
AI 0.34 -8 TQ	0.25 ~ 0.34 mm ²	
AI 0.5 -8 WH	0.34 ~ 0.5 mm ²	
AI 0.75 -8 GY	0.5 ~ 0.75 mm ²	
AI 1.0 -8 RD	0.75 ~ 1.0 mm ²	
AI 1.5 -8 BK	1.0 ~ 1.5 mm ²	
AI 2.5 -8 BU	1.5 ~ 2.5 mm ²	

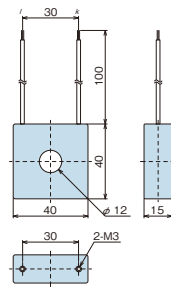
フェニックス・コンタクト社製のものをご指定ください。

■CT寸法 (単位: mm)

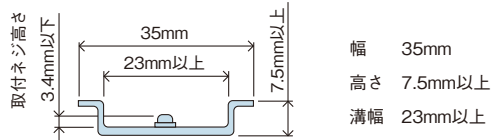
CTL-6-S(20A用)



CTL-12-S36-10L1U(100A用)



■DINレール取付 (適応DINレール仕様)

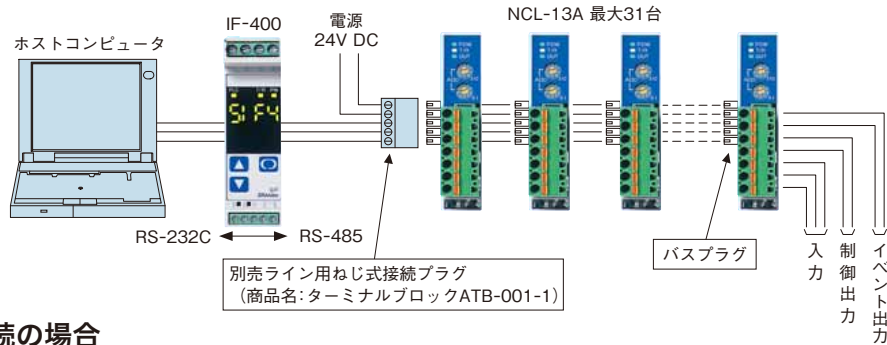


NCL-13A本体設置部のDINレール
取付ネジのネジ高さ: 3.4mm以下(レール高さ7.5mm時)

■構成例

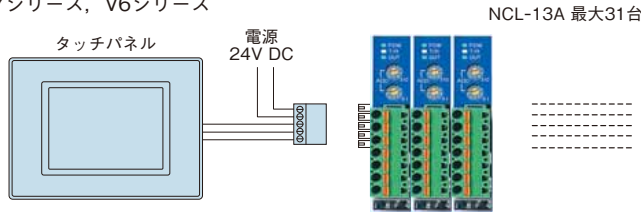
パソコンと接続の場合(基本構成)

通信変換器 [IF-400] を使用し、パソコンに接続すれば制御点数31点までの温度制御をモニターできます。(パソコンの通信仕様がRS-485仕様であれば、通信変換器を使用する必要はありません。)



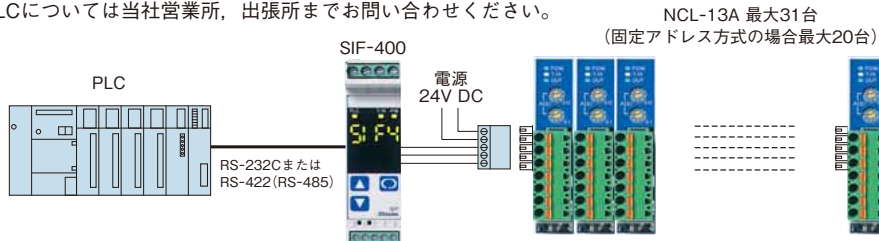
タッチパネルと接続の場合

タッチパネルに接続すれば簡単に制御点数31点までの温度制御をモニターできます。タッチパネルは、下記のメーカーの製品に対応しています。
Schneider Electric製: GLCシリーズ, GPシリーズ, LT3000シリーズ
発紘電機製: V7シリーズ, V6シリーズ



PLCと接続の場合

PLCインタフェースユニット [SIF-400] を介してPLCに接続すると、最多31台迄接続できます。SIF-400に対応しているPLCについては当社営業所、出張所までお問い合わせください。



安全に関するご注意

- 正しく安全にお使いいただくため、ご使用前には必ず取扱説明書をお読みください。
- 本製品は、産業機械・工作機械・計測機器に使用される事を意図しています。代理店又は当社に使用目的をご提示の上、正しい使い方をご確認ください。(人命にかかわる医療機器等には、ご使用にならないでください。)
- 本製品の故障や異常でシステムの重大な事故を引き起こす場合には、事故防止のため、外部に過昇温防止装置などの適切な保護装置を設置してください。また、定期的なメンテナンスを適切に行ってください。
- 取扱説明書に記載のない条件・環境下では使用しないでください。
取扱説明書に記載のない条件・環境下で使用された場合、物的・人的損害が発生しても、当社はその責任を負いかねますのでご了承ください。

輸出貿易管理令に関するご注意

大量破壊兵器 (軍事用途・軍事設備等) で使用される事がないよう、最終用途や最終客先を調査してください。
尚、再販売についても不正に輸出されないよう、十分に注意してください。

・このカタログの内容は2024年4月現在のものです。尚、品質向上のため仕様を変更させていただく場合がありますのでご了承ください。
・掲載の写真は実際の使用状態を示すものではありません。
・ご注文、お問い合わせ等ございましたら、最寄りの営業所(出張所)または販売店までお気軽にご連絡ください。

神港テクノス株式会社

本 社 〒562-0035 大阪府箕面市船場東2丁目5番1号
TEL: (072) 727-4571 FAX: (072) 727-2993
[URL] <https://shinko-technos.co.jp/> [E-mail] sales@shinko-technos.co.jp

大阪営業所 TEL: (072) 727-3991 FAX: (072) 727-2991

東京営業所 〒171-0021 東京都豊島区西池袋1-11-1
メトロポリタンプラザビル14階
TEL: (03) 5117-2021 FAX: (052) 957-2562

名古屋営業所 〒461-0017 愛知県名古屋市東区東外堀町3番
CS 東外堀ビル402号室
TEL: (052) 957-2561 FAX: (052) 957-2562

福 岡 TEL: (0942) 77-0403 FAX: (0942) 77-3446