

CC-LINK・シリアルインタフェースユニット

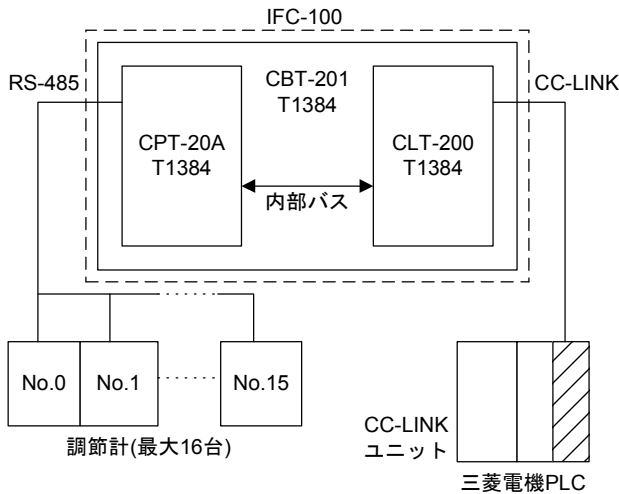
モデル: **IFC-100**

■品名, 形名

品名: CC-LINK・シリアルインタフェースユニット
形名: IFC-100

■構成

CBT-201 T1384 に CPT-20A T1384, CLT-200 T1384 を組合わせた製品が IFC-100。IFC-100 は最大 16 台の調節計と PLC 間のデータ交換を仲介する。



■指示機構

・動作表示灯(CPT-20A T1384 側)

計器通電時 : 緑色 LED(POWER)点灯
調節計へのデータ送信時 : 黄色 LED(TX/RX)点灯

・動作表示灯(CLT-200 T1384 側)

CPT-20A T1384 へデータ送信時 : 黄色 LED(TX)点灯
計器通電時 : 緑色 LED(PW)点灯
CC-Link 通信時 : 黄色 LED(LINK)点灯
CC-Link エラー発生時 : 赤色 LED(ERR)点灯

■設定機構

・ロータリースイッチによる設定(CPT-20A T1384 側)

接続台数設定: 本器に接続される調節計の台数を設定する(総数-1 を設定)

・ロータリースイッチによる設定(CLT-200 T1384 側)

CC-Link ボーレート設定: CC-Link のボーレートを設定する

ロータリースイッチ ポジション	0	1	2	3	4
ボーレート	156kbps	625kbps	2.5Mbps	5Mbps	10Mbps

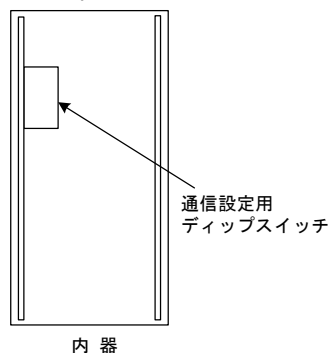
CC-Link 局番設定: 本器の CC-Link の局番を 1~64 で設定する

・ディップスイッチによる設定(CPT-20A T1384 側)

通信設定(工場出荷時: OFF)

スイッチ No.1	対調節計通信速度
ON	19200bps
OFF	9600bps

スイッチ No.2	終端抵抗
ON	使用する
OFF	使用しない



調節計選択(工場出荷時: 全て OFF)

スイッチ No.3	スイッチ No.4	スイッチ No.5	調節計の種類
OFF	OFF	OFF	DCL-33A
ON	OFF	OFF	JCx-33A(JCL-33A を除く)
OFF	ON	OFF	ACS-13A
ON	ON	OFF	NCL-13A
OFF	OFF	ON	ACR-13A, ACD-13A, ACR-15A, ACD-15A
ON	OFF	ON	予備
OFF	ON	ON	予備
ON	ON	ON	予備

予備

スイッチ No.6~8 は予備 (工場出荷時: 全て OFF)

■設置仕様

電源電圧 : 100~240V AC 50/60Hz

許容変動範囲: 85~264V AC

消費電力 : 約 6 VA

周囲温度 : 0~50℃ 周囲湿度: 35~85%RH(結露しない事)

外形寸法 : W70 x H96 x D100mm 質量: 約 450g

取付方法 : ベースユニット(CBT-201 T1384)取付方式

ケース : 難燃性樹脂(黒色)

付属品 : 端子カバー, モジュージャック用ダストカバー

■通信回線

対調節計 通信回路: RS-422A 準拠(RS-485 準拠)

通信方式: 半二重通信

同期方式: 調歩同期式

通信速度: 19200bps, 9600bps ディップスイッチで
選択(工場出荷時: 9600bps)

データ構成: スタートビット: 1 ビット

データ長: 7 ビット

パリティビット: 1 ビット 偶数

ストップビット: 1 ビット

通信プロトコル: 神港標準プロトコル

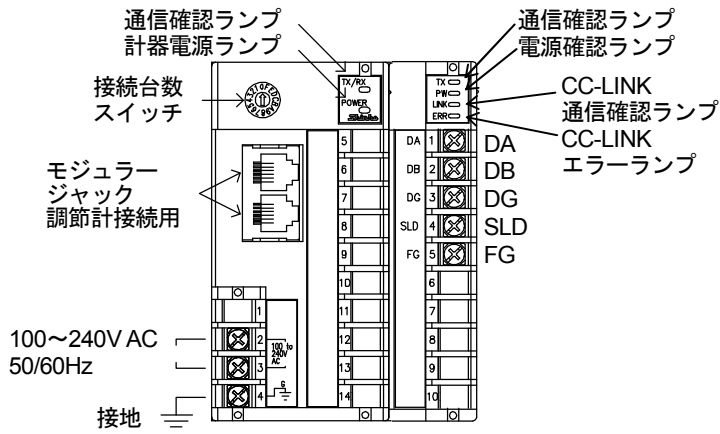
対 PLC 通信回路: CC-Link(RS-485)

通信方式: CC-Link 方式

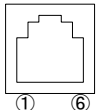
通信速度: 156Kbps, 625Kbps, 2.5Mbps, 5Mbps, 10Mbps

計器上部のロータリースイッチで設定

■端子配列



モジュラージャック ピン配列



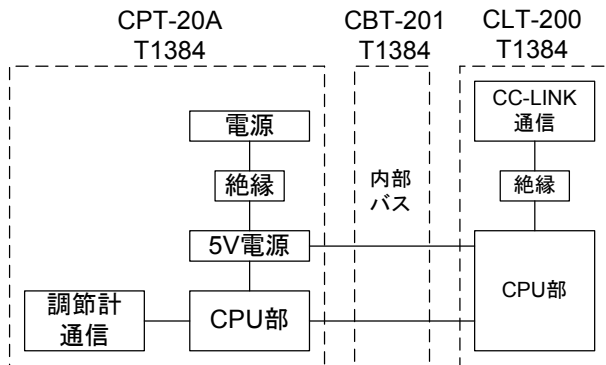
1	SG
2	YB
3	YB
4	YA
5	YA
6	SG

CLT-200 T1384 上部

- CC-Linkボーレート設定
ロータリースイッチ(0~4)
- CC-Link局番設定(1位)
ロータリースイッチ(0~9)
- CC-Link局番設定(10位)
ロータリースイッチ(0~6)

■絶縁・耐圧

回路絶縁構成



絶縁抵抗 : 電源端子—接地端子間 DC 500V 10MΩ 以上

耐電圧 : 電源端子—接地端子間 AC 1.5kV 1分間

■外形寸法(単位: mm)

