

Shinko

ダクト挿入形センサ

DSD

CO₂ 濃度測定タイプ



ISO14001
(本社のみ)



ISO9001

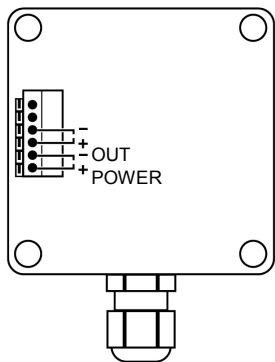
■センサの種類

測定範囲	出力	形名
0~2000ppm	4~20mA DC	DSD-101-CO2-1A
	1~5V DC	DSD-101-CO2-1V
0~5000ppm	4~20mA DC	DSD-101-CO2-2A
	1~5V DC	DSD-101-CO2-2V

■仕様

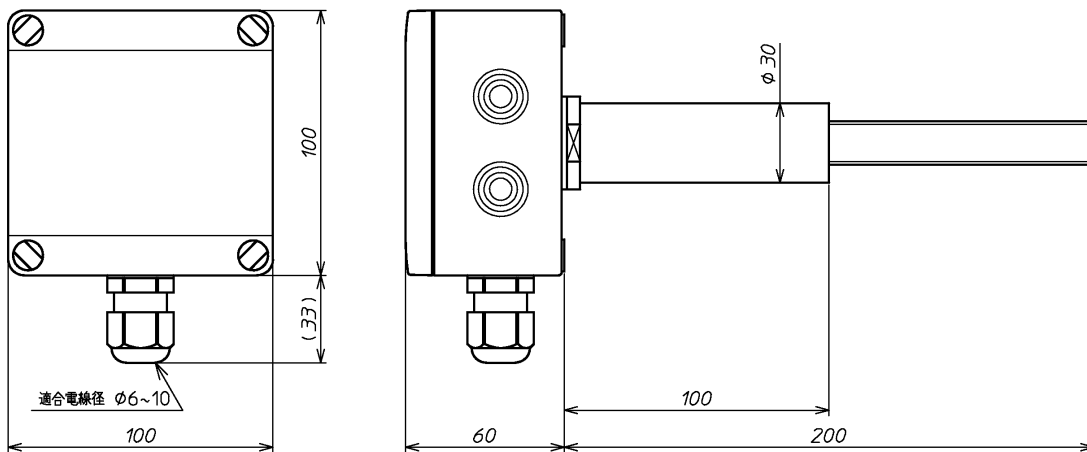
出力	4~20mA DC 最大許容負荷: 500Ω 以下, 1~5V DC 最大許容負荷: 100kΩ 以上 (いずれか指定)
電源電圧	24V DC ±10%
精度	±30ppm (指示値の±5%)
応答特性	1分以内 (風速 1.5m/s 時)
外形寸法	W100×H133×D260mm
取付方式	摺動フランジ DSD-F-SQ80 推奨(別売品)
消費電力	18W
使用環境	温度: 0~50℃, 湿度: 5~95%RH(結露不可) [注 意] 結露の生じる環境では使用しないでください。 塩素系, 硫化系の気体が生じる環境では使用しないでください。
保存環境	温度: -20~60℃, 湿度: 5~95%RH(結露不可)
質量	約 400g

■端子配列



OUT : 出力 1~5V DC または 4~20mA DC (いずれか指定)
POWER : 電源電圧 24V DC
[注 意] 極性を間違わないようにしてください。

■外形寸法図(単位: mm)



Shinko 神港テクノス株式会社

本 社 〒562-0035 大阪府箕面市船場東 2 丁目 5 番 1 号
TEL: (072)727-4571 FAX: (072)727-2993
[URL] <http://www.shinko-technos.co.jp>

大阪営業所 〒562-0035 大阪府箕面市船場東 2 丁目 5 番 1 号
TEL: (072)727-3991 FAX: (072)727-2991
[E-mail] sales@shinko-technos.co.jp

東京営業所 〒332-0006 埼玉県川口市末広 1 丁目 1 3 番 1 7 号
TEL: (048)223-7121 FAX: (048)223-7120

名古屋営業所 〒460-0013 愛知県名古屋市中区上前津 1 丁目 7 番 2 号
TEL: (052)331-1106 FAX: (052)331-1109

神奈川 TEL: (045)361-8270

北 陸 TEL: (076)479-2410

京 滋 TEL: (077)543-2882

兵 庫 TEL: (079)439-1863

岡 山 TEL: (086)287-8188

広 島 TEL: (082)231-7060

徳 島 TEL: (0883)24-3570

福 岡 TEL: (0942)77-0403

FAX: (045)361-8271

FAX: (076)479-2411

FAX: (077)543-2882

FAX: (079)439-1863

FAX: (086)287-8199

FAX: (082)234-4334

FAX: (0883)24-3217

FAX: (0942)77-3446