

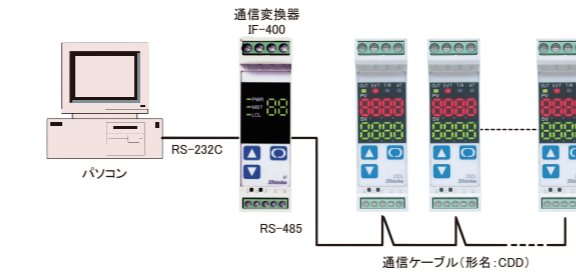
■通信ケーブル(別売品)

形名説明	CDD: [DCL-33A]と[DCL-33A]間を接続する通信ケーブルです。通信ケーブルの長さは約60mmです。 CDH: [DCL-33A]と[発給電機(株)製タッチパネル]間を接続する通信ケーブルです。 通信ケーブルの長さは標準で約0.5mです。(0.5m毎に延長できます。) CDM: [DCL-33A]と[タッチパネル、プログラムコントローラ等]間を接続する通信ケーブルです。 通信ケーブルの長さは標準で約3mです。(1m毎に延長できます。)
外形寸法(単位: mm)	

●構成例

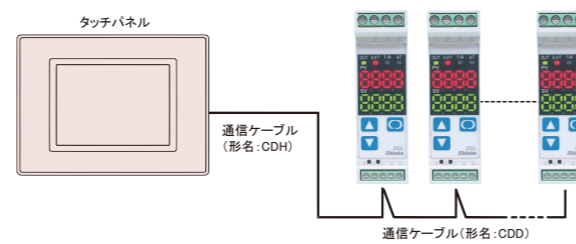
複数台をPC (パソコン) でモニタリングする場合

当社通信変換器を使用し、パソコンに接続すれば制御点数31点までの温度制御をモニタできます。(パソコンの通信仕様がRS-485仕様であれば、通信変換器を使用する必要はありません。)  
モニタソフトは[SWM-JC001M]を用意しています。



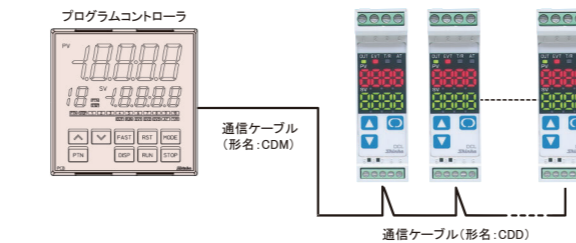
複数台をタッチパネルでモニタリングする場合

タッチパネルに接続すれば簡単に制御点数31点までの温度制御とモニタできます。  
タッチパネルは、下記のメーカーの製品に対応しています。  
(株)デジタル製: SP シリーズ, GP シリーズ, LT シリーズ  
発給電機(株)製: V9 シリーズ, V8 シリーズ, TS シリーズ  
(通信ケーブルは、弊社の専用ケーブルを使用します。)



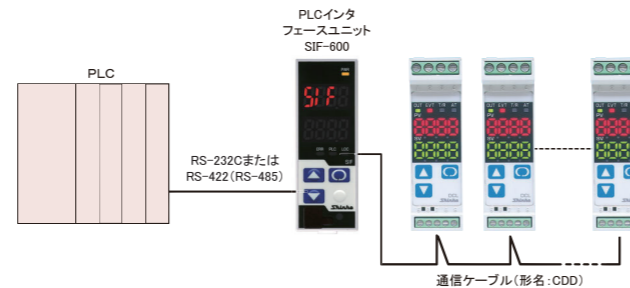
プログラムコントローラとして使用する場合

当社プログラムコントローラPCA1 またはPCB1(オプション: C5付)をプログラム設定器として、DCL-33A(オプション: C5付)と組合わせて使用すれば、最多31箇所のプログラムコントローラとして使用できます。  
(設定値デジタル伝送ができます。)



最多95台をPLCと使用する場合

当社PLCインタフェースユニットを介してPLCに接続すると、最多95台迄接続できます。  
対応PLCについては当社営業所、出張所までお問い合わせください。



**安全に関するご注意**

- 正しく安全にお使いいただくため、ご使用前には必ず取扱説明書をお読みください。
- 本製品は、産業機械・工作機械・計測機器に使用される事を意図しています。代理店又は当社に使用目的をご提示の上、正しい使い方をご確認ください。(人命にかかわる医療機器等には、ご使用にならないください。)
- 本製品の故障や異常でシステムの重大な事故を引き起こす場合には、事故防止のため、外部に過昇温防止装置などの適切な保護装置を設置してください。また、定期的なメンテナンスを適切に行ってください。
- 取扱説明書に記載のない条件・環境下では使用しないでください。  
取扱説明書に記載のない条件・環境下で使用された場合、物的・人的損害が発生しても、当社はその責任を負いかねますのでご了承ください。

**輸出貿易管理令に関するご注意**

大量破壊兵器(軍用途・軍事設備等)で使用される事がないよう、最終用途や最終客先を調査してください。尚、再販売についても不正に輸出されないよう、十分に注意してください。

- ・このカタログの内容は 2024年 4月 現在のものです。尚、品質向上のため仕様を変更させていただく場合がありますのでご了承ください。
- ・掲載の写真は実際の使用状態を示すものではありません。
- ・ご注文、お問い合わせ等ございましたら、最寄りの営業所(出張所)または販売店までお気軽にご連絡ください。

**神港テクノス株式会社**

本 社 〒562-0035 大阪府箕面市船場東 2丁目 5 番 1 号  
TEL: (072) 727-4571 FAX: (072) 727-2993  
[URL] https://shinko-technos.co.jp/ [E-mail] sales@shinko-technos.co.jp  
大阪営業所 TEL: (072) 727-3991 FAX: (072) 727-2991  
東京営業所 〒171-0021 東京都豊島区西池袋 1-11-1  
メトロポリタンプラザビル 14 階  
TEL: (03) 5117-2021 FAX: (052) 957-2562  
名古屋営業所 〒461-0017 愛知県名古屋市中区東外堀町 3 番  
CS 東外堀ビル 402 号室  
TEL: (052) 957-2561 FAX: (052) 957-2562  
福 岡 TEL: (0942) 77-0403 FAX: (0942) 77-3446

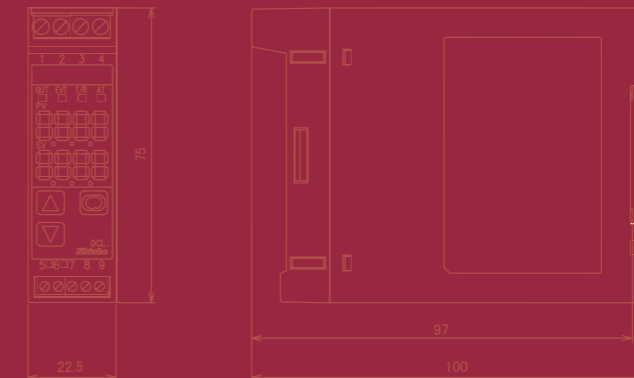
技術的なご相談はお客様相談室までどうぞ TEL (072)727-3491

# 盤内取り付け 表示付き調節計



小形, 省スペース

マルチ入力で各種プロセスに対応



計測制御点数に合わせ拡張可能

取り付けが簡単!

## ■ 形名

DCL-3	3 A-□/□ □, □□□	シリーズ名: DCL-300(W22.5×H75×D100mm)
制御動作	3	PID
警報	A	警報動作はキー操作で選択(*1)
制御出力(OUT)	R	リレー接点: 1a
	S	無接点電圧(SSR駆動用): 12V DC ±15%
	A	直流電流: 4~20mA DC
	M	マルチレンジ(*2)
電源電圧		100~240V AC(標準)
	1	24V AC/DC(*3)
オプション	W(5A)	ヒータ断線警報出力(5A)(*4)
	W(10A)	ヒータ断線警報出力(10A)(*4)
	W(20A)	ヒータ断線警報出力(20A)(*4)
	W(50A)	ヒータ断線警報出力(50A)(*4)
	DC	加熱冷却制御 制御出力 OUT2
	C5	シリアル通信 EIA RS-485 準拠
EA	外部設定入力	
EI	設定値メモリ外部切替機能	

(\*1): 警報動作(12種類と動作なし)と励磁/非励磁の選択を、キー操作で選択することができます。  
 (\*2): 熱電対、測温抵抗体、直流電流、直流電圧を、キー操作で選択することができます。  
 (\*3): 電源電圧は100~240V ACが標準です。24V AC/DCをご注文の場合のみ、入力記号の次に「1」を記入します。

(\*4): 直流電流出力形には、ヒータ断線警報出力を付加することはできません。  
 オプション組合せ ※W, EA およびEI は同時付加できません。

オプション組合せ ※W, EA およびEI は同時付加できません。

オプション記号	W	DC	C5	EA	EI
W		○	○	—	—
DC	○		○	○	○
C5	○	○		○	○
EA	—	○	○		—
EI	—	○	○	—	

## ■ 標準仕様

表示器	PV[赤色4桁, 文字寸法: 7.4×4.0mm(高さ×巾)], SV[ 緑色4桁, 文字寸法: 7.4×4.0mm(高さ×巾)]	
入力	熱電対	: K, J, R, S, B, E, T, N, PL-II, C(W/Re5-26)
	外部抵抗	: 100Ω以下(但し, B入力の場合, 外部抵抗は40Ω以下)
	測温抵抗体	: Pt100, JPt100 3導線式(1線当たりの許容入力導線抵抗: 10Ω以下)
	直流電流	: 0~20mA DC, 4~20mA DC 受信抵抗: 50Ω [直流電流入力(外付け受信抵抗器)を選択した場合, 受信抵抗器50Ωを入力端子間に接続します。], 許容入力電流: 100mA以下
精度(設定・指示)	直流電圧	: 0~1V DC 入力インピーダンス: 1MΩ以上, 許容入力電圧: 5V以下, 許容信号源抵抗: 2kΩ以下
	熱電対	: 各入力スパンの±0.2%±1デジット以内, または±2°C(4F)以内のどちらか大きい値 但し, R, またはS入力で0~200°C(32~392F)の範囲は, ±6°C(12F)以内 B入力で0~300°C(32~572F)の範囲は, 精度保証範囲外
	測温抵抗体	: 各入力スパンの±0.1%±1デジット以内, または±1°C(2F)以内のどちらか大きい値
	直流電流, 直流電圧	: 各入力スパンの±0.2%±1デジット以内
入力サンプリング周期	125ms	
制御出力(OUT)	リレー接点1a: 制御容量	3 A 250 V AC(抵抗負荷), 1 A 250 V AC(誘導負荷 COS φ=0.4) 電氣的寿命 10万回
	無接点電圧(SSR駆動用):	12 V DC ±15 % 最大 40 mA DC(短絡保護回路付)
	直流電流	: 4~20 mA DC, 負荷抵抗 最大 550 Ω 出力精度 出力スパンの±0.3 %以内, 分解能 12000
	警報出力	ループ異常警報出力, ヒータ断線警報出力(オプション: W)と共通出力 出力: オープンコレクタ 制御容量 0.1 A 24 V DC
イベント出力(EVT)	ヒータ断線, センサ断線, 操作端異常を検知します。	
	ループ異常警報出力	ループ異常警報時間設定: 0~200分 ループ異常警報動作幅設定: 熱電対, 測温抵抗体入力の場合, 0~150°C(°F)または0.0~150.0°C(°F) 直流電圧, 電流入力の場合, 0~1500(小数点の位置は, 小数点位置選択に従う) 出力: オープンコレクタ 制御容量 0.1 A 24 V DC
安全規格	UL認証: 入力定格100~240V AC, 24V AC/DC ファイルNo.E159038	
環境仕様	RoHS 指令対応	
付属品	簡易版取扱説明書: 1部 ヒータ断線警報出力(オプション: W)付加時: コネクタハーネスW 3 m 1式 ヒータ断線警報出力[オプション: W(5 A, 10 A, 20 A)]付加時: CT(CTL-6-S-H) 1個 ヒータ断線警報出力[オプション: W(50 A)]付加時: CT(CTL-12-S36-10L1U) 1個 設定値メモリ外部切替機能(オプション: EI)付加時: コネクタハーネスAOJ 3 m 1式 外部設定入力(オプション: EA)付加時: コネクタハーネスAOJ 3 m 1式	
別売品	直流電流入力用受信抵抗器(50Ω)	

## ■ 定格目盛

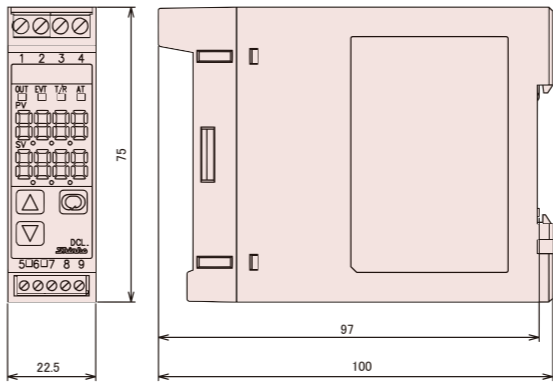
入力の種類	目 盛	
熱電対	K	-200~1370 °C -320~2500 °F
	J	-199.9~400.0 °C -199.9~750.0 °F
	R	0~1760 °C 0~3200 °F
	S	0~1760 °C 0~3200 °F
	B	0~1820 °C 0~3300 °F
	E	-200~800 °C -320~1500 °F
	T	-199.9~400.0 °C -199.9~750.0 °F
	N	-200~1300 °C -320~2300 °F
	PL-II	0~1390 °C 0~2500 °F
	C(W/Re5-26)	0~2315 °C 0~4200 °F
測温抵抗体	Pt100	-199.9~850.0 °C -199.9~999.9 °F
		-200~850 °C -300~1500 °F
	JPt100	-199.9~500.0 °C -199.9~900.0 °F
	-200~500 °C -300~900 °F	
直流電流	4~20mA DC [外付け受信抵抗器 (50Ω)]	-1999~9999 (*1)(*2)
	0~20mA DC [外付け受信抵抗器 (50Ω)]	-1999~9999 (*1)(*2)
	4~20mA DC [外付け受信抵抗器 (50Ω)]	-1999~9999 (*1)(*3)
	0~20mA DC [外付け受信抵抗器 (50Ω)]	-1999~9999 (*1)(*3)
直流電圧	0~1V DC	-1999~9999 (*1)
	0~5V DC	-1999~9999 (*1)
	1~5V DC	-1999~9999 (*1)
	0~10V DC	-1999~9999 (*1)

(\*1): スケーリングおよび小数点の位置変更ができます。  
 (\*2): 別売りの受信抵抗器(50Ω)を、入力端子間に接続する必要があります。  
 (\*3): 受信抵抗器(50Ω)を内蔵しています。

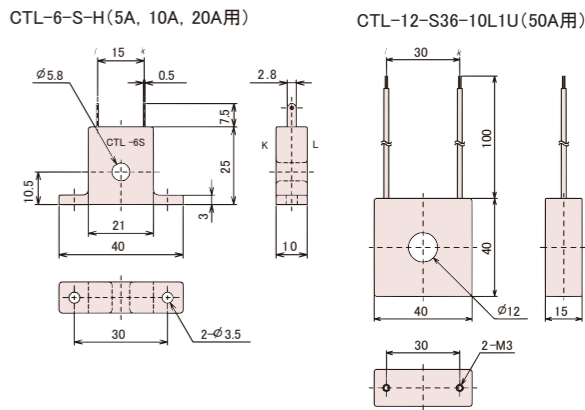
## ■ オプション

ヒータ断線 警報出力(オプションW)	ヒータ電流をCT(カレントトランス)で監視し、ヒータ断線を検出します。 定格: 5 A[W(5 A)], 10 A[W(10 A)], 20 A[W(20 A)], 50 A[W(50 A)](いずれか指定) 出力: オープンコレクタ 制御容量 0.1 A 24V DC			
シリアル通信 [C5]	通信回線: EIA RS-485準拠 通信方式: 半二重通信 同期方式: 調歩同期式 通信速度: 2400/4800/9600/19200/38400 bps キー操作にて選択(工場出荷時: 9600 bps) データビット: 7 または 8(工場出荷時: 7 ビット) パリティ: 偶数, 奇数, パリティ無しをキー操作にて選択(工場出荷時: 偶数) ストップビット: 1 ビットまたは2 ビットをキー操作にて選択(工場出荷時: 1 ビット) データの構成:			
	通信プロトコル	神港標準	MODBUS ASCII	MODBUS RTU
	スタートビット	1ビット	1ビット	1ビット
	データビット	7ビット	7ビット(8ビット)選択可能	8ビット
パリティ	偶数	偶数(無し, 奇数)選択可能	無し(偶数, 奇数)選択可能	
ストップビット	1ビット	1ビット(2ビット)選択可能	1ビット(2ビット)選択可能	
加熱冷却制御出力(オプションDC)	空冷(リニア特性), 油冷(1.5乗特性), 水冷(2乗特性)のいずれかをキー操作で選択できます。 出力: オープンコレクタ 制御容量 0.1 A 24V DC			
設定値メモリ外部切替機能(オプションEI)	SV1, SV2 を外部接点により切り替ええます。 閉時回路電流: 約2mA			
外部設定入力(オプションEA)	設定信号: 直流電流 4~20mA 許容入力: 50mA DC 以下 入力インピーダンス: 50Ω 以下 入力サンプリング: 125msec			

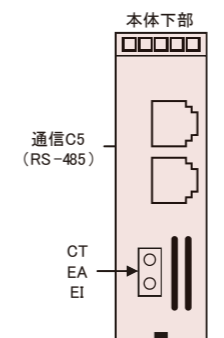
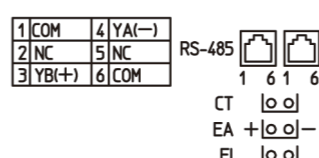
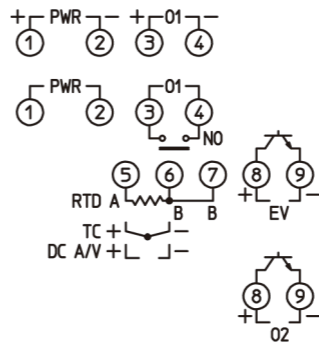
## ■ 外形寸法(単位:mm)



## ■ CT寸法(単位:mm)



## ■ 端子配列



PWR	電源電圧 100~240 V AC または 24 V AC/DC(24 V AC/DC で DC の場合, 極性を間違わないようにしてください。)
O1	制御出力 OUT1
TC	熱電対入力
RTD	測温抵抗体入力
DC	直流電流入力または直流電圧入力(*)
EV	イベント出力[警報出力, ループ異常警報出力またはヒータ断線警報出力(オプションW)がONIになると, 出力します。]
O2	制御出力 OUT2[加熱冷却制御出力(オプションDC)]
RS-485	シリアル通信(オプションC5)
CT	カレントトランス入力[ヒータ断線警報出力(オプションW)]
EA	外部設定入力(オプションEA)
EI	イベント入力DI[設定値メモリ外部切替機能(オプションEI)]

(\*) : 直流電流入力(外付け受信抵抗器)をご指定の場合, 入力端子間に別売りの受信抵抗器(50Ω)を接続してください。

## ■ 推奨棒端子およびカシメ工具

端子番号	端子ねじ	絶縁スリーブ付棒端子形名	適合電線	締付トルク	カシメ工具
①~④	M2.6	AI 0.25-8 YE	0.2~0.25 mm <sup>2</sup>	0.5~0.6N・m	CRIMPFOX ZA 3 CRIMPFOX UD 6
		AI 0.34-8 TQ	0.25~0.34 mm <sup>2</sup>		
		AI 0.5-8 WH	0.34~0.5 mm <sup>2</sup>		
		AI 0.75-8 GY	0.5~0.75 mm <sup>2</sup>		
		AI 1.0-8 RD	0.75~1.0 mm <sup>2</sup>		
⑤~⑨	M2.0	AI 1.5-8 BK	1.0~1.5 mm <sup>2</sup>	0.22~0.25N・m	
		AI 0.25-8 YE	0.2~0.25 mm <sup>2</sup>		
		AI 0.34-8 TQ	0.25~0.34 mm <sup>2</sup>		
		AI 0.5-8 WH	0.34~0.5 mm <sup>2</sup>		

フェニックス・コンタクト株式会社製のものをお勧めいたします。