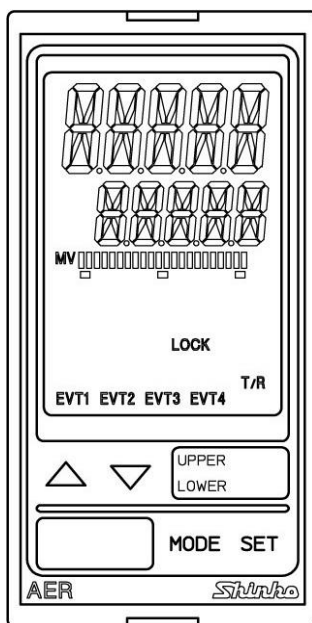


デジタル指示導電率計  
**AER-102-ECH(高濃度)**

取扱説明書



**Shinko**

# はじめに

このたびは、デジタル指示導電率計 [AER-102-ECH](以下、本器)をお買い上げ頂きまして、まことにありがとうございました。

この取扱説明書(以下、本書)は、本器の設置方法、機能、操作方法および取扱いについて説明したものです。

本書をよくお読み頂き、充分理解されてからご使用くださいますようお願い致します。

また、誤った取扱いなどによる事故防止の為、本書は最終的に本器をお使いになる方のお手元に、確実に届けられるようお取り計らいください。

本書および本器に使用している数字、アルファベットのキャラクタ対応表を以下に示します。  
キャラクタ対応表

表示	1	0	1	2	3	4	5	6	7	8	9	℃	F
数字	-1	0	1	2	3	4	5	6	7	8	9	℃	F
表示	A	b	c	d	E	F	G	H	I	J	K	L	M
アルファベット	A	B	C	D	E	F	G	H	I	J	K	L	M
表示	N	o	P	Q	R	S	T	U	V	W	X	Y	Z
アルファベット	N	O	P	Q	R	S	T	U	V	W	X	Y	Z

## ご注意

- ・本器は、記載された仕様範囲内で使用してください。  
仕様範囲外で使用した場合、火災または本器の故障の原因になります。
- ・本書に記載されている警告事項、注意事項を必ず守ってください。  
これらの警告事項、注意事項を守らなかった場合、重大な傷害や事故につながる恐れがあります。
- ・本書の記載内容は、将来予告無しに変更することがあります。
- ・本書の内容に関しては万全を期していますが、万一ご不審な点や誤り等お気づきのことがありましたら、お手数ですが裏表紙記載の弊社営業所または出張所までご連絡ください。
- ・本器は、屋内のパネル面に取り付けて使用することを前提に製作しています。  
使用者が電源端子等の高電圧部に近づかないような処置を最終製品側で行ってください。
- ・本書の記載内容の一部または全部を無断で転載、複製することは禁止されています。
- ・本器を運用した結果の影響による損害、弊社において予測不可能な本器の欠陥による損害、その他すべての間接的損害について、いっさい責任を負いかねますのでご了承ください。

## 安全上のご注意(ご使用前に必ずお読みください。)

安全上のご注意では、安全注意事項のランクを“警告、注意”として区分しています。  
なお、⚠ 注意に記載した事項でも、状況によっては重大な結果に結びつく可能性がありますので、記載している事柄は必ず守ってください。

### ⚠ 警告

取扱いを誤った場合、危険な状況が起こりえて、人命や重大な傷害にかかわる事故の起こる可能性が想定される場合。

### ⚠ 注意

取扱いを誤った場合、危険な状況が起こりえて、中程度の傷害や軽傷を受ける可能性が想定される場合、および機器損傷の発生が想定される場合。

### ⚠ 警告

- ・感電および火災防止の為、弊社のサービスマン以外は本器内部に触れないでください。
- ・感電、火災事故および機器故障防止の為、部品の交換は弊社のサービスマン以外には行わないでください。

### ⚠ 安全に関するご注意

- ・正しく安全にお使いいただくため、ご使用前には必ず本書をよくお読みください。
- ・本器は、計測機器に使用される事を意図しています。  
代理店または弊社に使用目的をご提示の上、正しい使い方をご確認ください。(人命にかかわる医療機器等には、ご使用にならないでください。)
- ・定期的なメンテナンスを弊社に依頼(有償)してください。
- ・本書に記載のない条件・環境下では使用しないでください。  
本書に記載のない条件・環境下で使用された場合、物的・人的損害が発生しても、弊社はその責任を負いかねますのでご了承ください。

## 形名銘板上の警告表示の意味

### ⚠ 注意

正しい取扱いをしなければ、火災、故障、誤動作または感電などの危険のために、時に軽傷・中程度の障害をおったり、あるいは物的障害を受ける恐れがあります。お使いになる前に本書をお読みにになり、十分にご理解ください。

### ⚠ 輸出貿易管理令に関するご注意

大量破壊兵器(軍事用途・軍事設備等)で使用される事がないよう、最終用途や最終客先を調査してください。

尚、再販売についても不正に輸出されないよう、十分に注意してください。

# 1. 取付け上の注意

## ⚠ 注意

[本器は、次の環境仕様で使用されることを意図しています。(IEC61010-1)]

- ・過電圧カテゴリⅡ，汚染度2

[本器の使用は、下記のような場所でご使用ください。]

- ・塵埃が少なく、腐蝕性ガスのないところ。
- ・可燃性、爆発性ガスのないところ。
- ・機械的振動や衝撃の少ないところ。
- ・直射日光があたりず、周囲温度が0～50℃で急激な温度変化および氷結の可能性がないところ。
- ・湿度が35～85%RHで、結露の可能性がないところ。
- ・大容量の電磁開閉器や、大電流の流れている電線から離れているところ。
- ・水、油および薬品またはそれらの蒸気が直接あたる恐れのないところ。
- ・制御盤に設置する場合、制御盤の周囲温度ではなく、本器の周囲温度が50℃を超えないようにしてください。

本器の電子部品 (特に電解コンデンサ)の寿命を縮める恐れがあります。

※本器のケース材質は、難燃性樹脂を使用していますが、燃えやすいもののそばには設置しないでください。

また、燃えやすい物の上に直接置くことはしないでください。

# 2. 配線上の注意

## ⚠ 注意

- ・配線作業を行う場合、電線屑を本器の通風窓へ落とし込まないでください。  
火災、故障、誤動作の原因となります。
- ・本器の端子に配線作業を行う場合、M3ねじに適合する絶縁スリーブ付圧着端子を使用してください。
- ・本器の端子台は、左側から配線する構造になっています。  
リード線は、必ず左側方向から本器の端子へ挿入し、端子ねじで締め付けてください。
- ・端子ねじを締め付ける場合、適正締め付けトルク以内で締め付けてください。  
適正締め付けトルク以上で締め付けると、端子ねじの破損およびケースの変形が生じる恐れがあります。
- ・本器は電源スイッチ、遮断器およびヒューズを内蔵していません。  
必ず本器の近くに電源スイッチ、遮断器およびヒューズを別途設けてください。  
(推奨ヒューズ: 定格電圧250 V AC, 定格電流: 2 Aのタイムラグヒューズ)
- ・電源が24 V AC/DCでDCの場合、極性を間違わないようにしてください。
- ・接地端子は、安全のため必ず接地(D種接地)してください。  
接地は、モータなど電気機器の接地と分離してください。
- ・入力端子に接続されるセンサに、商用電源が接触または印加されないようにしてください。
- ・4極式導電率センサは、本器のセンサ入力仕様に合ったものをご使用ください。
- ・入力線と電源線は離して配線してください。

### 4 極式導電率センサケーブルの注意点

4 極式導電率センサケーブルは、高絶縁ケーブルです。取り扱いには以下の点に注意してください。

- ・4 極式導電率センサケーブルの端子やソケットを水などで濡らしたり、手垢や油で汚したりして、絶縁が低下しないようにしてください。

絶縁が低下すると、表示不安定の原因となります。常に乾燥した綺麗な状態に保ってください。

万一汚れた場合は、アルコールなどで拭き、よく乾燥させてください。

- ・校正や電極の点検・交換時のために、4極式導電率センサケーブルは余裕をもって配線してください。
- ・4極式導電率センサケーブル、中継ケーブルは、モータなどの誘導を与える機器の付近や、それらの電源ケーブルとは離して配線してください。

#### 接続

4極式導電率センサケーブルには、以下の端子があります。

記号	端子
1	導電率センサ端子
2	導電率センサ端子
3	導電率センサ端子
4	導電率センサ端子
A, B (T, T)	温度補償センサ端子[Pt100(2線方式), Pt1000の場合]
A, B, B	温度補償センサ端子[Pt100(3線方式)の場合]
E	シールド線端子

※温度補償無しの電極の場合、A, B (T, T)または A, B, B のケーブルはありません。

また、センサの種類によっては、E のケーブルもありません。

※運転中、誘導障害やノイズなどにより、導電率/温度表示器の表示が異常または不安定になる場合があります。

その場合、[シールド線端子(E)の接地(P.66)]を試みてください。

### 3. 運転, 保守時の注意

#### 注意

- ・感電防止および機器故障防止の為、通電中には端子に触れないでください。
- ・端子の増締めおよび清掃等の作業を行う時は、本器の電源を切った状態で行ってください。電源を入れた状態で作業を行うと、感電の為、人命や重大な傷害にかかわる事故の起こる可能性があります。
- ・本器の汚れは、柔らかい布類で乾拭きしてください。  
(シンナ類を使用した場合、本器の変形、変色の恐れがあります)
- ・表示部は傷つきやすいので、硬い物で擦ったり、叩いたり等はしないでください。

### 4. 安全規格対応について

#### 注意

- ・取扱説明書記載の推奨ヒューズを必ず外部に取り付けて使用してください。
- ・製造者が指定しない方法で機器を使用すると、機器が備える保護を損なう場合があります。
- ・本器に接続する外部回路には、1次側電源より強化絶縁もしくは二重絶縁された機器を使用してください。
- ・本器を UL 認証品として使用する場合、接続する外部回路には Class 2 もしくは LIM に適合した電源を使用してください。

# 目次

<b>1. 形名</b> .....	<b>8</b>
1.1 形名の説明.....	8
1.2 形名銘板の表示方法 .....	8
<b>2. 各部の名称とはたらき</b> .....	<b>9</b>
<b>3. 制御盤への取付け</b> .....	<b>10</b>
3.1 場所の選定.....	10
3.2 外形寸法図(単位: mm).....	10
3.3 パネルカット図(単位: mm).....	11
3.4 本器の取り付け, 取り外し .....	12
<b>4. 配線</b> .....	<b>13</b>
4.1 リード線圧着端子について .....	14
4.2 端子配列 .....	15
<b>5. キー操作の概要と設定グループの構成</b> .....	<b>16</b>
5.1 キー操作の概要 .....	16
5.2 設定グループの構成 .....	16
<b>6. キー操作フローチャート</b> .....	<b>18</b>
<b>7. 仕様設定</b> .....	<b>21</b>
7.1 電源投入 .....	21
7.2 導電率入力機能設定グループ.....	22
7.3 温度入力機能設定グループ .....	25
7.4 EVT1 動作設定グループ.....	27
7.5 EVT2 動作設定グループ.....	35
7.6 EVT3 動作設定グループ.....	35
7.7 EVT4 動作設定グループ.....	35
7.8 固有機能設定グループ .....	36
<b>8. 校正</b> .....	<b>42</b>
8.1 導電率校正モード.....	42
8.2 温度校正モード .....	44
8.3 伝送出力 1 調整モード .....	45
8.4 伝送出力 2 調整モード .....	46
<b>9. 測定</b> .....	<b>47</b>
9.1 測定を開始する .....	47
9.2 EVT1~4 出力について .....	48
9.3 Err 出力について .....	50
9.4 Fail 出力について .....	50
9.5 導電率入力異常警報について.....	51
9.6 周期自動可変機能について .....	52
9.7 測定中のエラーコードについて.....	53
9.8 EVT1~4 を設定する .....	53
9.9 伝送出力 1, 伝送出力 2 について.....	54
<b>10. 仕様</b> .....	<b>55</b>

10.1	標準仕様	55
10.2	オプション仕様	63
<b>11.</b>	<b>故障かな?と思ったら</b>	<b>65</b>
11.1	表示について	65
11.2	キー操作について	66
<b>12.</b>	<b>各温度補償演算について</b>	<b>67</b>
12.1	NaCl 特性を用いる方法	67
12.2	温度係数を入力する方法	68
<b>13.</b>	<b>キャラクター一覧</b>	<b>70</b>
13.1	設定グループ一覧	70
13.2	温度校正モード	70
13.3	導電率校正モード	70
13.4	伝送出力1調整モード	72
13.5	伝送出力2調整モード	72
13.6	簡易設定モード	72
13.7	導電率入力機能設定グループ	73
13.8	温度入力機能設定グループ	75
13.9	EVT1 動作設定グループ	76
13.10	EVT2 動作設定グループ	78
13.11	EVT3 動作設定グループ	80
13.12	EVT4 動作設定グループ	82
13.13	固有機能設定グループ	84
13.14	エラーコード一覧	87

# 1. 形名

## 1.1 形名の説明

AER-10	2-	EC	H		, □□□	
入力点数	2					2点
入力		EC				4極式導電率センサ(温度素子 Pt100)(*1)
						4極式導電率センサ(温度素子 Pt1000)(*1)
濃度			H			高濃度
電源電圧						100~240 V AC(標準)
						1
オプション					C5	シリアル通信 RS-485
					EVT3	EVT3, EVT4 出力(接点出力 3, 4)
					TA2	伝送出力 2(*3)

(\*1): 入力の温度仕様は、ご注文時に指定された仕様です。

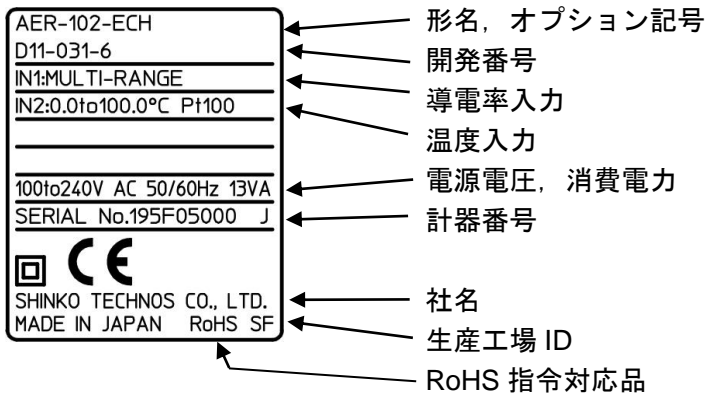
(\*2): 電源電圧は 100~240 V AC が標準です。

24 V AC/DC をご注文の場合のみ、入力記号の後に[1]を記述しています。

(\*3): 伝送出力 2(オプション: TA2)を付加した場合、EVT1 は付加されません。

## 1.2 形名銘板の表示方法

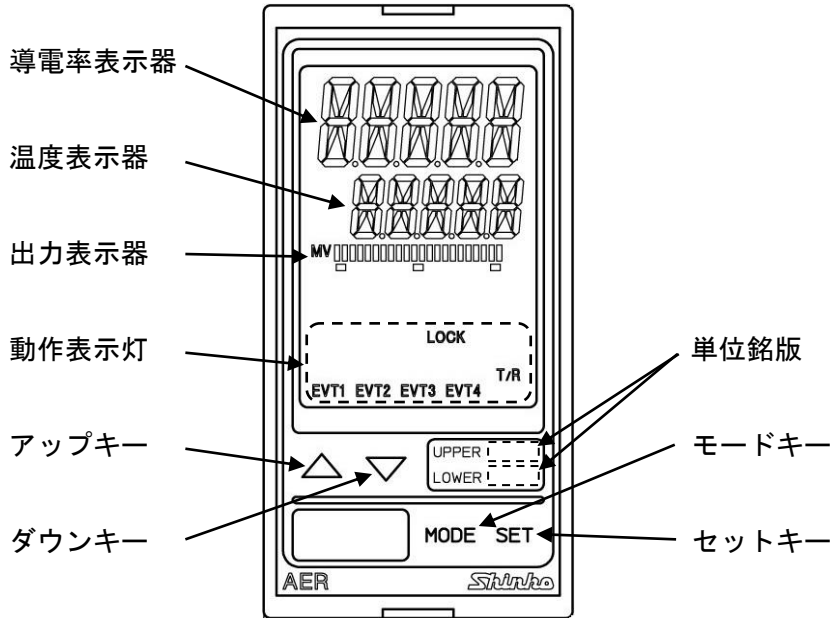
形名銘板は、ケース左側面に貼ってあります。



(図 1.2-1)



## 2. 各部の名称とはたらき



(図 2-1)

### 表示器

導電率表示器	導電率および設定モード時設定キャラクタを赤/緑/橙色表示器に表示します。 [バックライト点灯箇所選択(P.40)および導電率表示色切替選択(P.40)]の選択内容により表示が異なります。
温度表示器	温度および設定モード時設定値を緑色表示器に表示します。 [バックライト点灯箇所選択(P.40)]の選択内容により表示が異なります。
出力表示器	バックライト 緑色 伝送出力量に応じてバーグラフが点灯します。 [バーグラフ表示選択(P.41)]の選択内容により表示が異なります。

### 動作表示灯：バックライト 橙色

EVT1	EVT1 出力(接点出力 1)が ON の時, 点灯します。
EVT2	EVT2 出力(接点出力 2)が ON の時, 点灯します。
EVT3	EVT3 出力(接点出力 3)(オプション: EVT3)が ON の時, 点灯します。
EVT4	EVT4 出力(接点出力 4)(オプション: EVT3)が ON の時, 点灯します。
T/R	シリアル通信(オプション: C5)TX 出力(送信)時, 点灯します。
LOCK	設定値ロック 1, 2, 3 選択時, 点灯します。

### 単位銘版

UPPER	導電率表示器の単位を, 付属の単位銘版から必要に応じて貼ってください。
LOWER	温度表示器の単位を, 付属の単位銘版から必要に応じて貼ってください。

### キー

△アップキー	設定値の数値を増加させます。
▽ダウンキー	設定値の数値を減少させます。
MODE モードキー	グループ選択を行います。
SET セットキー	設定モードの切替え, 設定値の登録を行います。

### 3. 制御盤への取付け

#### 3.1 場所の選定

#### ⚠ 注意

温度: 0~50 °C, 湿度: 35~85 %RH(ただし, 氷結および結露のないところ)  
制御盤に設置する場合, 制御盤の周囲温度ではなく, 本器の周囲温度が 50 °C を超えないようにしてください。  
本器の電子部品(特に電解コンデンサ)の寿命を縮める恐れがあります。

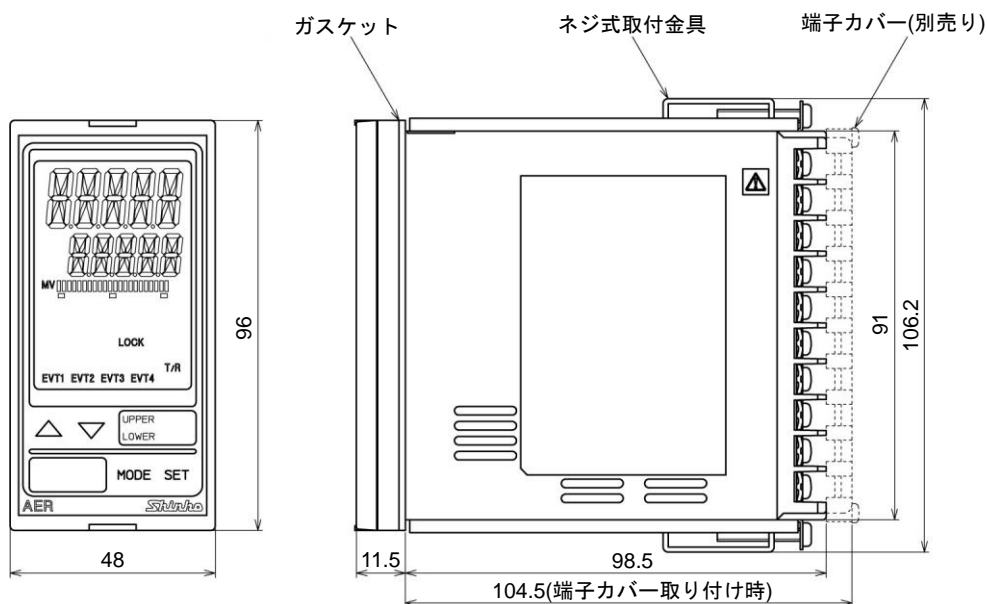
[本器は, 次の環境仕様で使用されることを意図しています。(IEC61010-1)]

- ・ 過電圧カテゴリ II, 汚染度 2

[本器は, 下記のような場所でご使用ください。]

- ・ 塵埃が少なく, 腐蝕性ガスのないところ。
- ・ 可燃性, 爆発性ガスのないところ。
- ・ 機械的振動や衝撃の少ないところ。
- ・ 直射日光があたりず, 周囲温度が 0~50 °C(32~122 °F)で, 急激な温度変化および氷結の可能性がないところ。
- ・ 湿度は 35~85 %RH で, 結露の可能性がないところ。
- ・ 大容量の電磁開閉器や, 大電流の流れている電線から離れているところ。
- ・ 水, 油および薬品またはそれらの蒸気が直接あたる恐れのないところ。

#### 3.2 外形寸法図(単位: mm)

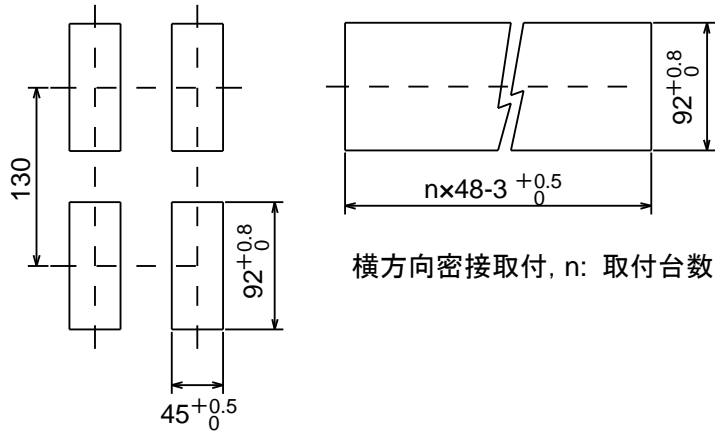


(図3.2-1)

### 3.3 パネルカット図(単位: mm)

## ⚠ 注意

横方向密接取付の場合、防塵防滴 IP66 仕様を満たしません。



(図3.3-1)

### 3.4 本器の取り付け、取り外し

#### 警告

ケースは樹脂製ですので、ねじ式取付金具のねじを必要以上に締め過ぎると、ねじ式取付金具やケースが変形するおそれがあります。  
締め付けトルクは、 $0.12\text{ N}\cdot\text{m}$ を指定してください。

#### 本器の取り付け

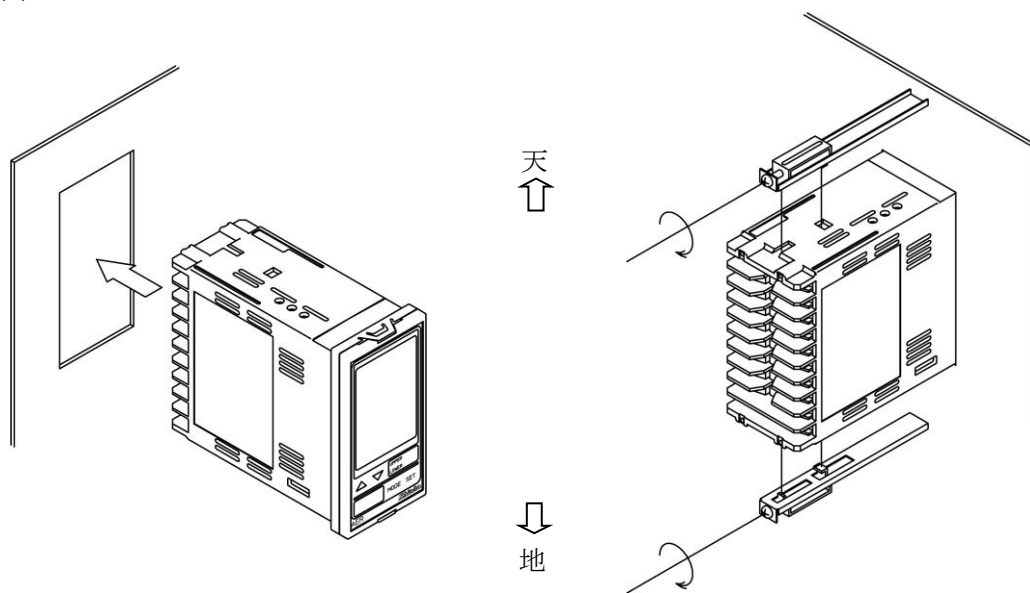
防塵防滴 IP66 仕様を満たすため、本器は凹凸のない剛性を持った平面に取り付けてください。

取付け可能なパネル厚さ: 1~8 mm。

- (1) 本器をパネル前面から挿入してください。
- (2) ケース上下の穴にねじ式取付金具を引っ掛け、ねじを締付けて固定してください。

#### 本器の取り外し

- (1) 本器の供給電源を切り、配線を全て外してください。
- (2) ねじ式取付金具のねじを緩め、ねじ式取付金具を外してください。
- (3) 本器をパネル前面から引き抜いてください。



(図3.4-1)

## 4. 配線

### 警告

配線作業を行う時は、本器への供給電源を切った状態で行ってください。  
電源を入れた状態で作業を行うと、感電のため人命や重大な傷害にかかわる事故の起こる可能性があります。

### 注意

- ・配線作業を行う場合、電線屑を本器の通風窓へ落とし込まないでください。  
火災、故障、誤動作の原因となります。
- ・本器の端子に配線作業を行う場合、M3ねじに適合する絶縁スリーブ付圧着端子を使用してください。
- ・本器の端子台は、左側から配線する構造になっています。  
リード線は、必ず左側方向から本器の端子へ挿入し、端子ねじで締付けてください。
- ・端子ねじを締め付ける場合、適正締め付けトルク以内で締め付けてください。  
適正締め付けトルク以上で締め付けると、端子ねじの破損およびケースの変形が生じる恐れがあります。
- ・本器は電源スイッチ、遮断器およびヒューズを内蔵していません。  
必ず本器の近くに電源スイッチ、遮断器およびヒューズを別途設けてください。  
(推奨ヒューズ: 定格電圧250 V AC, 定格電流: 2 Aのタイムラグヒューズ)
- ・電源が24 V AC/DCでDCの場合、極性を間違わないようにしてください。
- ・接地端子は、安全のため必ず接地(D種接地)してください。  
接地は、モータなど電気機器の接地と分離してください。
- ・入力端子に接続されるセンサに、商用電源が接触または印加されないようにしてください。
- ・4極式導電率センサは、本器のセンサ入力仕様に合ったものをご使用ください。
- ・入力線と電源線は離して配線してください。

#### 4 極式導電率センサケーブルの注意点

4 極式導電率センサケーブルは、高絶縁ケーブルです。取り扱いには以下の点に注意してください。

- ・4 極式導電率センサケーブルの端子やソケットを水などで濡らしたり、手垢や油で汚したりして、絶縁が低下しないようにしてください。  
絶縁が低下すると、表示不安定の原因となります。常に乾燥した綺麗な状態に保ってください。  
万一汚れた場合は、アルコールなどで拭き、よく乾燥させてください。
- ・校正や電極の点検・交換時のために、4 極式導電率センサケーブルは余裕をもって配線してください。
- ・4 極式導電率センサケーブル、中継ケーブルは、モータなどの誘導を与える機器の付近や、それらの電源ケーブルとは離して配線してください。

#### 接続

4 極式導電率センサケーブルには、以下の端子があります。

記号	端子
1	導電率センサ端子
2	導電率センサ端子
3	導電率センサ端子
4	導電率センサ端子
A, B (T, T)	温度補償センサ端子[Pt100(2線方式), Pt1000の場合]
A, B, B	温度補償センサ端子[Pt100(3線方式)の場合]
E	シールド線端子

※温度補償無しの電極の場合、A, B (T, T)または A, B, B のケーブルはありません。

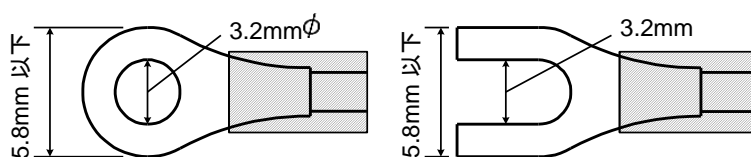
また、センサの種類によっては、E のケーブルもありません。

※運転中、誘導障害やノイズなどにより、導電率/温度表示器の表示が異常または不安定になる場合があります。その場合、[シールド線端子(E)の接地(P.66)]を試みてください。

#### 4.1 リード線圧着端子について

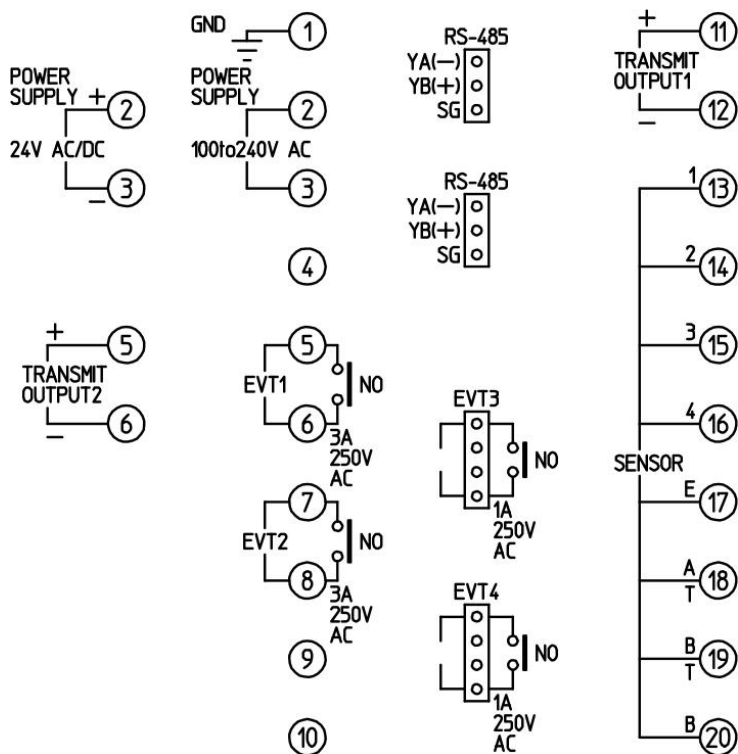
下記のような、M3 のねじに適合する絶縁スリーブ付圧着端子を使用してください。  
締め付けトルクは  $0.63 \text{ N}\cdot\text{m}$  を指定してください。

圧着端子	メーカー	形名	締め付けトルク
Y形	ニチフ端子	TMEX1.25Y-3	0.63 N・m
	日本圧着端子	VD1.25-B3A	
丸形	ニチフ端子	TMEX1.25-3	
	日本圧着端子	V1.25-3	



(図 4.1-1)

## 4.2 端子配列



(図 4.2-1)

GND	接地
POWER SUPPLY	電源電圧 100～240 V AC または 24 V AC/DC(形名の後に 1 付加時) 24 V DC の場合、極性を間違わないようにしてください。
EVT1	EVT1 出力(接点出力 1)
EVT2	EVT2 出力(接点出力 2)
TRANSMIT OUTPUT1	伝送出力 1
TRANSMIT OUTPUT2	伝送出力 2(オプション: TA2)
1, 2, 3, 4	導電率センサ端子 1, 2, 3, 4
E	導電率センサシールド端子
A, B (T, T)	温度補償センサ端子[Pt100(2 線方式), Pt1000]
A, B, B	温度補償センサ端子[Pt100(3 線方式)]
RS-485	シリアル通信(オプション: C5) 2 個のコネクタは、内部で結線されています。 付属のワイヤハーネス C5J および C0J を使用してください。
EVT3	EVT3 出力(接点出力 3)(オプション: EVT3) 付属のワイヤハーネス HBJ を使用してください。
EVT4	EVT4 出力(接点出力 4)(オプション: EVT3) 付属のワイヤハーネス HBJ を使用してください。

## 5. キー操作の概要と設定グループの構成

### 5.1 キー操作の概要

本器のキー操作は、簡易設定モードと設定項目をグループ分けしたグループ選択モードの構成になっています。

導電率/温度表示モードの時、**SET** キーを押すと、簡易設定モードに移行します。

導電率/温度表示モードの時、**MODE** キーを押すと、グループ選択モードに移行します。

**MODE** キーでグループを選択し、**SET** キーを押すと、各設定項目に移行します。

各設定項目の設定は、**△** キーまたは **▽** キーで行い、設定値の登録は、**SET** キーで行います。

### 5.2 設定グループの構成

設定グループの構成を、次ページに示します。

#### [各モードおよび設定項目について]

(\*1): 導電率/温度表示モード時、固有機能設定グループ内の[バックライト点灯箇所選択(P.40)]で選択した項目を表示し、測定を開始します。

(\*2): 温度入力機能設定グループ内の[温度補償演算方式選択(P.25)]で、**OFF** (温度補償無し)を選択し、固有機能設定グループ内の[温度補償無し時温度表示器選択(P.41)]で、**OFF** (消灯)または**STD** (基準温度)を選択した場合、温度校正モードへは移行しません。

(\*3): EVT3, EVT4 出力(オプション: EVT3)を付加した場合、表示します。

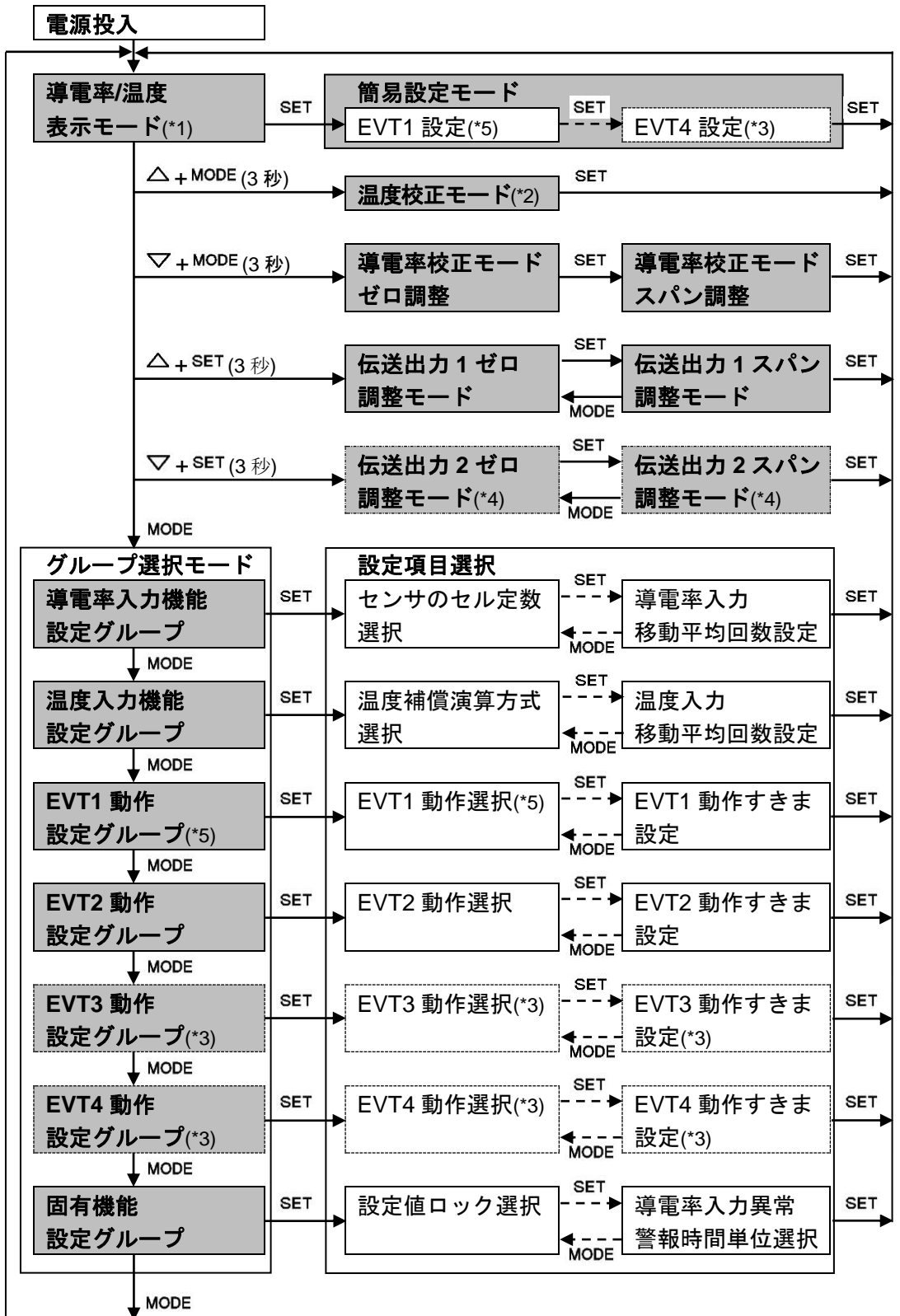
(\*4): 伝送出力 2(オプション: TA2)を付加した場合、表示します。

(\*5): 伝送出力 2(オプション: TA2)を付加した場合、表示しません。

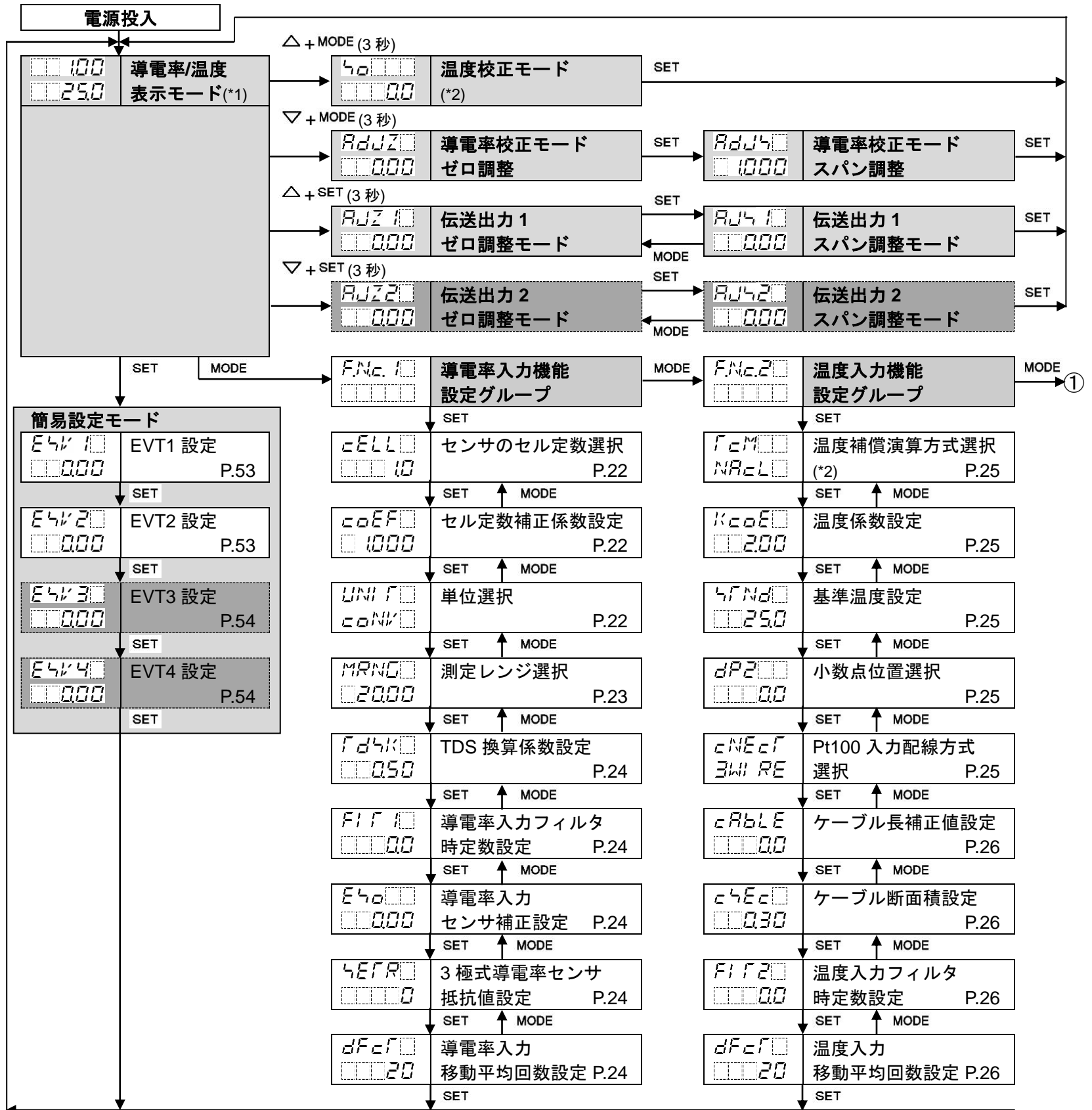
#### [キー操作について]

- **△ + MODE** (3 秒)は、**△** キーを押しながら **MODE** キーを約 3 秒押し続けると、矢印のモードに移行することを表しています。
- **▽ + MODE** (3 秒)は、**▽** キーを押しながら **MODE** キーを約 3 秒押し続けると、矢印のモードに移行することを表しています。
- **△ + SET** (3 秒)は、**△** キーを押しながら **SET** キーを約 3 秒押し続けると、矢印のモードに移行することを表しています。
- **▽ + SET** (3 秒)は、**▽** キーを押しながら **SET** キーを約 3 秒押し続けると、矢印のモードに移行することを表しています。
- **MODE** または **SET** は、**MODE** キーまたは **SET** キーを押すと、矢印の設定項目に移行することを表しています。
- **SET** , **MODE** は、**SET** キーまたは **MODE** キーを数回押すことを表しています。
- 各設定項目内において、**MODE** キーを約 3 秒押し続けると、導電率/温度表示モードに戻ります。





# 6. キー操作フローチャート



### [設定(選択)項目について]

E4V1	EVT1 設定	P.53
000		

左側上段は導電率表示器で設定項目キャラクタを、左側下段は温度表示器で工場出荷初期値を表しています。右側は設定(選択)項目名および参照ページを表しています。

E4V3	EVT3 設定	P.54
000		

この色の設定(選択)項目は、オプションを付加していない場合、表示しません。

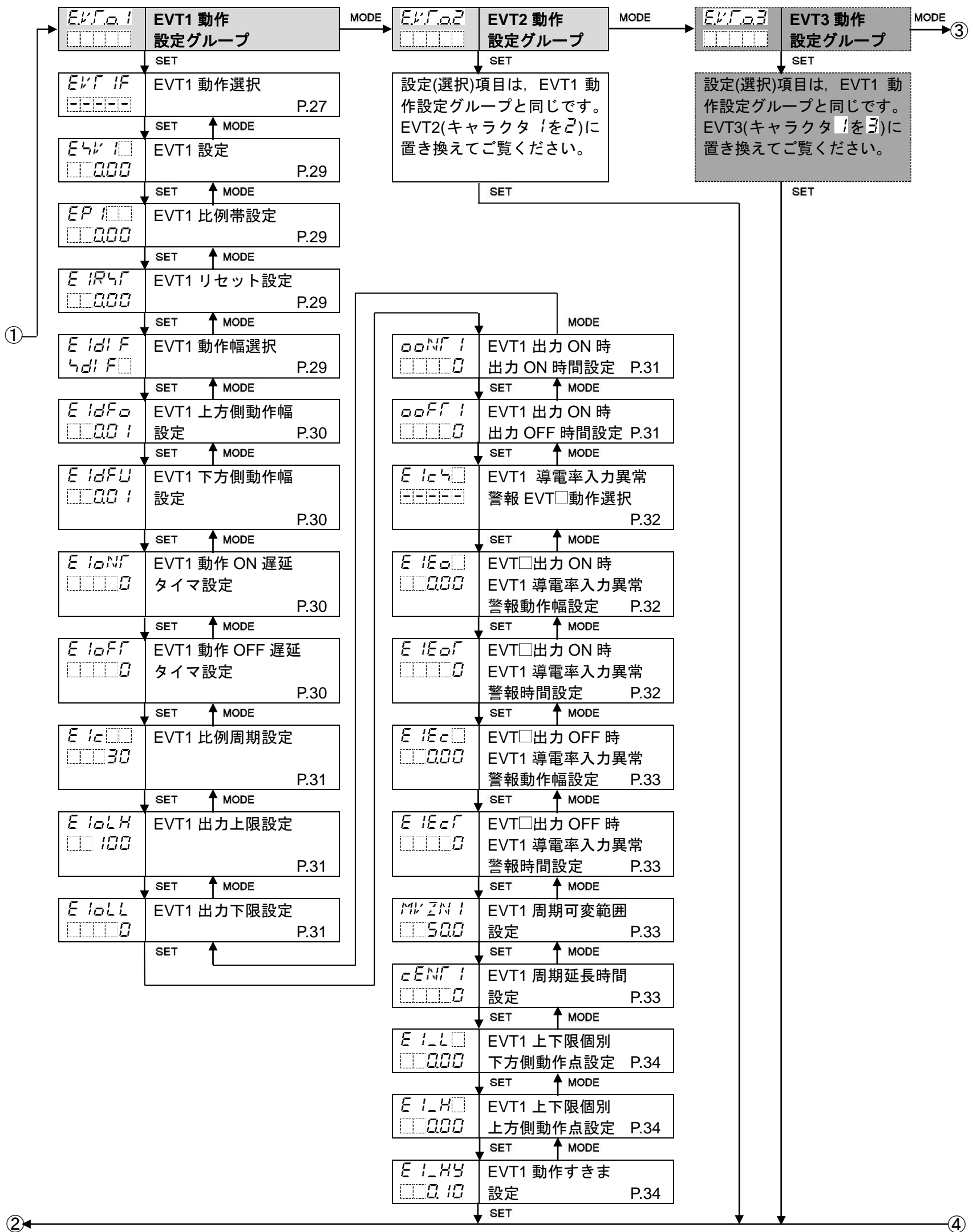
### [各モードおよび設定(選択)項目について]

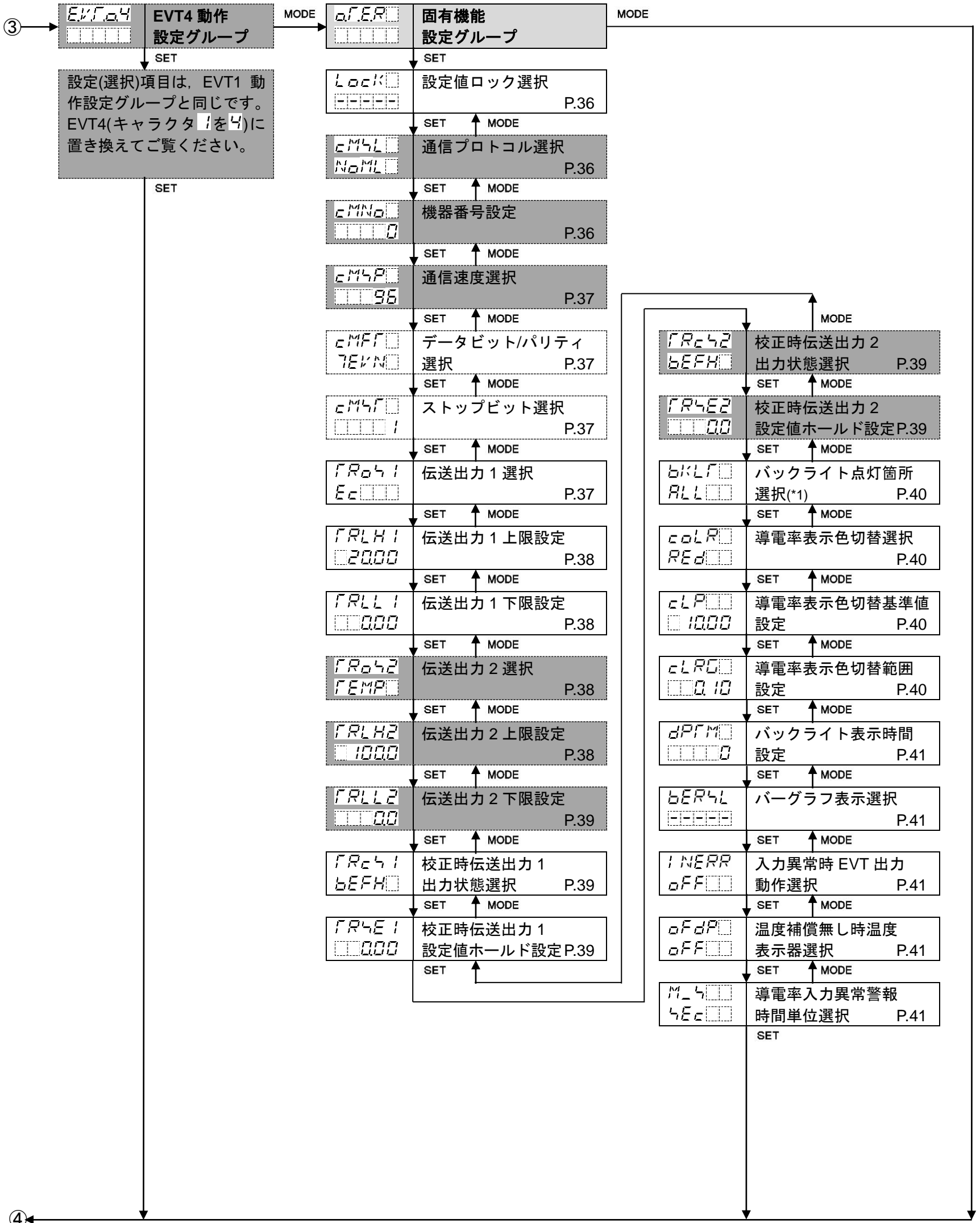
(\*1): 固有機能設定グループ内の[バックライト点灯箇所選択(P.40)]で選択した項目を表示し、測定を開始します。

(\*2): 温度入力機能設定グループ内の[温度補償演算方式選択(P.25)]で、OFF(温度補償無し)を選択し、固有機能設定グループ内の[温度補償無し時温度表示器選択(P.41)]で、OFF(消灯)または47.0(基準温度)を選択した場合、温度校正モードへは移行しません。

### [キー操作について]

- △+MODE (3秒)は、△キーを押しながらMODEキーを約3秒押し続けると、矢印のモードに移行することを表しています。
- ▽+MODE (3秒)は、▽キーを押しながらMODEキーを約3秒押し続けると、矢印のモードに移行することを表しています。
- △+SET (3秒)は、△キーを押しながらSETキーを約3秒押し続けると、矢印のモードに移行することを表しています。
- ▽+SET (3秒)は、▽キーを押しながらSETキーを約3秒押し続けると、矢印のモードに移行することを表しています。
- SET, MODEは、SETキーまたはMODEキーを押すと、矢印の項目に移行することを表しています。
- 各設定項目において、MODEキーを3秒押し続けると、導電率/温度表示モードに戻ります。





## 7. 仕様設定

本器をお使いになる前に、導電率入力、温度入力、EVT1, EVT2, EVT3(オプション: EVT3), EVT4(オプション: EVT3)動作、シリアル通信(オプション: C5)、伝送出力 1、伝送出力 2(オプション: TA2)および表示設定などをご使用になる条件に合わせて仕様を設定する必要があります。

これを仕様設定といいます。

仕様設定は、導電率入力機能設定グループ、温度入力機能設定グループ、EVT1, EVT2, EVT3, EVT4 動作設定グループおよび固有機能設定グループで行います。

工場出荷初期値のままでよい場合や、すでに装置に組み込まれ仕様設定が完了している場合、仕様設定は必要ありません。[8. 校正(P.42)]に進んでください。

### 7.1 電源投入

電源投入後、約 4 秒間は導電率表示器、温度表示器に下記のキャラクタを表示します。

表示器	キャラクタ	単位	
導電率表示器	CONV□□	導電率(mS/cm, μS/cm)	
	SI □□□	導電率(S/m, mS/m)	
	SEA□□	海水塩分換算(%)	
	NaCl□□	NaCl 塩分換算(%)	
	TDS□□	TDS 換算(g/L, mg/L)	
表示器	キャラクタ	入力の温度仕様(*)	[Pt100 入力配線方式選択(P.25)]で選択した項目
温度表示器	Pt□2□	Pt100	2W RE: 2線方式
	Pt□3□		3W RE: 3線方式
	Pt 10□	Pt1000	

(\*): 入力の温度仕様は、ご注文時に指定された仕様です。

この間すべての出力は OFF、動作表示灯は消灯します。

その後、[バックライト点灯箇所選択(P.40)]で選択した項目を表示し、測定を開始します。

この状態を、導電率/温度表示モードといいます。

## 7.2 導電率入力機能設定グループ

導電率入力機能設定グループに移行するには、以下の手順で行ってください。

- ① `FNc. 1` 導電率/温度表示モードで、**MODE** キーを押してください。
- ② `cELL` **SET** キーを押してください。

導電率入力機能設定グループに移行し、センサのセル定数選択項目を表示します。

キャラクタ	名称, 機能説明, 設定範囲	工場出荷初期値
<code>cELL</code> <code>10</code>	<p>センサのセル定数選択</p> <ul style="list-style-type: none"> <li>・センサのセル定数を選択します。</li> <li>セル定数を変更した場合、導電率ゼロ調整値、スパン調整値およびセル定数補正係数設定値はクリアされます。</li> <li>セル定数補正係数の再設定および導電率ゼロ調整、スパン調整の再校正を行ってください。</li> <li>・<code>10</code> : 1.0/cm</li> <li>・<code>100</code> : 10.0/cm</li> </ul>	1.0/cm
<code>coEF</code> <code>1000</code>	<p>セル定数補正係数設定</p> <ul style="list-style-type: none"> <li>・センサのセル定数の補正係数を設定します。</li> <li><code>coEF</code>と導電率を交互に表示します。</li> <li>・0.001~5.000</li> </ul>	1.000
<code>UNIT</code> <code>conv</code>	<p>単位選択</p> <ul style="list-style-type: none"> <li>・導電率の単位を選択します。</li> <li>単位を変更した場合、導電率ゼロ調整値およびスパン調整値はクリアされます。</li> <li>導電率ゼロ調整およびスパン調整の再校正を行ってください。ただし、以下の変更を行った場合、導電率スパン調整はクリアされません。導電率ゼロ調整のみ再校正を行ってください。</li> <li>・導電率(mS/cm, S/m)から海水塩分換算(%)またはNaCl 塩分換算(%)に変更。</li> <li>・海水塩分換算(%)またはNaCl 塩分換算(%)から導電率(mS/cm, S/m)に変更。</li> <li>・海水塩分換算(%)からNaCl 塩分換算(%)に変更。</li> <li>・<code>conv</code> : 導電率(mS/cm, <math>\mu</math>S/cm)</li> <li>・<code>41</code> : 導電率(S/m, mS/m)</li> <li>・<code>4ER</code> : 海水塩分換算(%)</li> <li>・<code>4RLF</code> : NaCl 塩分換算(%)</li> <li>・<code>7d4</code> : TDS 換算(g/L, mg/L)</li> </ul>	導電率(mS/cm, $\mu$ S/cm)

キャラクタ	名称, 機能説明, 設定範囲	工場出荷初期値																																																						
MRND 2000	測定レンジ選択 <ul style="list-style-type: none"> <li>導電率の測定レンジを選択します。</li> <li>測定レンジを変更した場合, 導電率ゼロ調整値およびスパン調整値はクリアされます。</li> <li>導電率ゼロ調整およびスパン調整の再校正を行ってください。</li> <li>センサのセル定数選択および単位選択により, 選択項目が異なります。</li> </ul> <p>センサのセル定数1.0/cmを選択した場合 (表7.2-1)</p>	20.00 mS/cm																																																						
	<table border="1"> <thead> <tr> <th>単位選択</th> <th>選択項目</th> <th>測定レンジ</th> </tr> </thead> <tbody> <tr> <td rowspan="8">導電率 (mS/cm, <math>\mu</math>S/cm)</td> <td><input type="checkbox"/> 2000</td> <td>0.00~20.00 mS/cm</td> </tr> <tr> <td><input type="checkbox"/> 2000</td> <td>0.0~200.0 mS/cm</td> </tr> <tr> <td><input type="checkbox"/> 5000</td> <td>0.0~500.0 mS/cm</td> </tr> <tr> <td><input type="checkbox"/> 500</td> <td>0~500 mS/cm</td> </tr> <tr> <td><input type="checkbox"/> 2000</td> <td>0.000~2.000 mS/cm</td> </tr> <tr> <td><input type="checkbox"/> 5000</td> <td>0.000~5.000 mS/cm</td> </tr> <tr> <td><input type="checkbox"/> 5000</td> <td>0.00~50.00 mS/cm</td> </tr> <tr> <td><input type="checkbox"/> 2000</td> <td>0~2000 <math>\mu</math>S/cm</td> </tr> <tr> <td rowspan="8">導電率 (S/m, mS/m)</td> <td><input type="checkbox"/> 2000</td> <td>0.000~2.000 S/m</td> </tr> <tr> <td><input type="checkbox"/> 2000</td> <td>0.00~20.00 S/m</td> </tr> <tr> <td><input type="checkbox"/> 5000</td> <td>0.00~50.00 S/m</td> </tr> <tr> <td><input type="checkbox"/> 500</td> <td>0.0~50.0 S/m</td> </tr> <tr> <td><input type="checkbox"/> 2000</td> <td>0~2000 mS/m</td> </tr> <tr> <td><input type="checkbox"/> 5000</td> <td>0.000~5.000 S/m</td> </tr> <tr> <td><input type="checkbox"/> 2000</td> <td>0.0~200.0 mS/m</td> </tr> <tr> <td><input type="checkbox"/> 5000</td> <td>0.0~500.0 mS/m</td> </tr> <tr> <td rowspan="5">TDS換算 (g/L, mg/L)</td> <td><input type="checkbox"/> 200</td> <td>0.0~20.0 g/L</td> </tr> <tr> <td><input type="checkbox"/> 200</td> <td>0~200 g/L</td> </tr> <tr> <td><input type="checkbox"/> 500</td> <td>0~500 g/L</td> </tr> <tr> <td><input type="checkbox"/> 2000</td> <td>0~2000 mg/L</td> </tr> <tr> <td><input type="checkbox"/> 5000</td> <td>0~5000 mg/L</td> </tr> <tr> <td>海水塩分換算(%)</td> <td><input type="checkbox"/> 400</td> <td>0.00~4.00 %</td> </tr> <tr> <td>NaCl塩分換算(%)</td> <td><input type="checkbox"/> 2000</td> <td>0.00~20.00 %</td> </tr> </tbody> </table>	単位選択	選択項目	測定レンジ	導電率 (mS/cm, $\mu$ S/cm)	<input type="checkbox"/> 2000	0.00~20.00 mS/cm	<input type="checkbox"/> 2000	0.0~200.0 mS/cm	<input type="checkbox"/> 5000	0.0~500.0 mS/cm	<input type="checkbox"/> 500	0~500 mS/cm	<input type="checkbox"/> 2000	0.000~2.000 mS/cm	<input type="checkbox"/> 5000	0.000~5.000 mS/cm	<input type="checkbox"/> 5000	0.00~50.00 mS/cm	<input type="checkbox"/> 2000	0~2000 $\mu$ S/cm	導電率 (S/m, mS/m)	<input type="checkbox"/> 2000	0.000~2.000 S/m	<input type="checkbox"/> 2000	0.00~20.00 S/m	<input type="checkbox"/> 5000	0.00~50.00 S/m	<input type="checkbox"/> 500	0.0~50.0 S/m	<input type="checkbox"/> 2000	0~2000 mS/m	<input type="checkbox"/> 5000	0.000~5.000 S/m	<input type="checkbox"/> 2000	0.0~200.0 mS/m	<input type="checkbox"/> 5000	0.0~500.0 mS/m	TDS換算 (g/L, mg/L)	<input type="checkbox"/> 200	0.0~20.0 g/L	<input type="checkbox"/> 200	0~200 g/L	<input type="checkbox"/> 500	0~500 g/L	<input type="checkbox"/> 2000	0~2000 mg/L	<input type="checkbox"/> 5000	0~5000 mg/L	海水塩分換算(%)	<input type="checkbox"/> 400	0.00~4.00 %	NaCl塩分換算(%)	<input type="checkbox"/> 2000	0.00~20.00 %	
単位選択	選択項目	測定レンジ																																																						
導電率 (mS/cm, $\mu$ S/cm)	<input type="checkbox"/> 2000	0.00~20.00 mS/cm																																																						
	<input type="checkbox"/> 2000	0.0~200.0 mS/cm																																																						
	<input type="checkbox"/> 5000	0.0~500.0 mS/cm																																																						
	<input type="checkbox"/> 500	0~500 mS/cm																																																						
	<input type="checkbox"/> 2000	0.000~2.000 mS/cm																																																						
	<input type="checkbox"/> 5000	0.000~5.000 mS/cm																																																						
	<input type="checkbox"/> 5000	0.00~50.00 mS/cm																																																						
	<input type="checkbox"/> 2000	0~2000 $\mu$ S/cm																																																						
導電率 (S/m, mS/m)	<input type="checkbox"/> 2000	0.000~2.000 S/m																																																						
	<input type="checkbox"/> 2000	0.00~20.00 S/m																																																						
	<input type="checkbox"/> 5000	0.00~50.00 S/m																																																						
	<input type="checkbox"/> 500	0.0~50.0 S/m																																																						
	<input type="checkbox"/> 2000	0~2000 mS/m																																																						
	<input type="checkbox"/> 5000	0.000~5.000 S/m																																																						
	<input type="checkbox"/> 2000	0.0~200.0 mS/m																																																						
	<input type="checkbox"/> 5000	0.0~500.0 mS/m																																																						
TDS換算 (g/L, mg/L)	<input type="checkbox"/> 200	0.0~20.0 g/L																																																						
	<input type="checkbox"/> 200	0~200 g/L																																																						
	<input type="checkbox"/> 500	0~500 g/L																																																						
	<input type="checkbox"/> 2000	0~2000 mg/L																																																						
	<input type="checkbox"/> 5000	0~5000 mg/L																																																						
海水塩分換算(%)	<input type="checkbox"/> 400	0.00~4.00 %																																																						
NaCl塩分換算(%)	<input type="checkbox"/> 2000	0.00~20.00 %																																																						

キャラクタ	名称, 機能説明, 設定範囲	工場出荷初期値																														
	センサのセル定数 10.0/cm を選択した場合 (表 7.2-2) <table border="1" style="margin-left: 20px;"> <thead> <tr> <th>単位選択</th> <th>選択項目</th> <th>測定レンジ</th> </tr> </thead> <tbody> <tr> <td rowspan="3">導電率 (mS/cm, <math>\mu</math>S/cm)</td> <td><input type="checkbox"/> 2000</td> <td>0.0~200.0 mS/cm</td> </tr> <tr> <td><input type="checkbox"/> 5000</td> <td>0.0~500.0 mS/cm</td> </tr> <tr> <td><input type="checkbox"/> 2000</td> <td>0~2000 mS/cm</td> </tr> <tr> <td rowspan="3">導電率 (S/m, mS/m)</td> <td><input type="checkbox"/> 2000</td> <td>0.00~20.00 S/m</td> </tr> <tr> <td><input type="checkbox"/> 5000</td> <td>0.00~50.00 S/m</td> </tr> <tr> <td><input type="checkbox"/> 2000</td> <td>0.0~200.0 S/m</td> </tr> <tr> <td rowspan="3">TDS 換算 (g/L, mg/L)</td> <td><input type="checkbox"/> 200</td> <td>0~200 g/L</td> </tr> <tr> <td><input type="checkbox"/> 500</td> <td>0~500 g/L</td> </tr> <tr> <td><input type="checkbox"/> 2000</td> <td>0~2000 g/L</td> </tr> <tr> <td>海水塩分換算(%)</td> <td><input type="checkbox"/> 400</td> <td>0.00~4.00 %</td> </tr> <tr> <td>NaCl塩分換算(%)</td> <td><input type="checkbox"/> 2000</td> <td>0.00~20.00 %</td> </tr> </tbody> </table>	単位選択	選択項目	測定レンジ	導電率 (mS/cm, $\mu$ S/cm)	<input type="checkbox"/> 2000	0.0~200.0 mS/cm	<input type="checkbox"/> 5000	0.0~500.0 mS/cm	<input type="checkbox"/> 2000	0~2000 mS/cm	導電率 (S/m, mS/m)	<input type="checkbox"/> 2000	0.00~20.00 S/m	<input type="checkbox"/> 5000	0.00~50.00 S/m	<input type="checkbox"/> 2000	0.0~200.0 S/m	TDS 換算 (g/L, mg/L)	<input type="checkbox"/> 200	0~200 g/L	<input type="checkbox"/> 500	0~500 g/L	<input type="checkbox"/> 2000	0~2000 g/L	海水塩分換算(%)	<input type="checkbox"/> 400	0.00~4.00 %	NaCl塩分換算(%)	<input type="checkbox"/> 2000	0.00~20.00 %	
単位選択	選択項目	測定レンジ																														
導電率 (mS/cm, $\mu$ S/cm)	<input type="checkbox"/> 2000	0.0~200.0 mS/cm																														
	<input type="checkbox"/> 5000	0.0~500.0 mS/cm																														
	<input type="checkbox"/> 2000	0~2000 mS/cm																														
導電率 (S/m, mS/m)	<input type="checkbox"/> 2000	0.00~20.00 S/m																														
	<input type="checkbox"/> 5000	0.00~50.00 S/m																														
	<input type="checkbox"/> 2000	0.0~200.0 S/m																														
TDS 換算 (g/L, mg/L)	<input type="checkbox"/> 200	0~200 g/L																														
	<input type="checkbox"/> 500	0~500 g/L																														
	<input type="checkbox"/> 2000	0~2000 g/L																														
海水塩分換算(%)	<input type="checkbox"/> 400	0.00~4.00 %																														
NaCl塩分換算(%)	<input type="checkbox"/> 2000	0.00~20.00 %																														
r d 4 k <input type="checkbox"/> <input type="checkbox"/> 050	<b>TDS 換算係数設定</b> ・ TDS換算係数を設定します。 [単位選択]で, r d 4 <input type="checkbox"/> [TDS換算(g/L)]以外を選択した場合, この設定項目は表示しません。 ・ 0.30~1.00	0.50																														
F I F <input type="checkbox"/> <input type="checkbox"/> 00	<b>導電率入力フィルタ時定数設定</b> ・ 導電率入力のフィルタ時定数を設定します。 フィルタ時定数が大きすぎると, 応答の遅れにより EVT 動作に悪い影響を与えることがあります。導電率(温度)フィルタについて(P.26)参照。 ・ 0.0~10.0 秒	0.0 秒																														
E 4 0 <input type="checkbox"/> <input type="checkbox"/> 000	<b>導電率入力センサ補正設定</b> ・ 導電率入力のセンサ補正値を設定します。 測定したい箇所に導電率センサを設置できない時, 導電率センサが測定した導電率と測定箇所の導電率が異なることがあります。 このような時にセンサ補正値を設定して, 測定箇所の導電率を希望する導電率に合わせることができます。 ただし, センサ補正値にかかわらず, 測定レンジ内で有効です。 センサ補正後の導電率 = 現在の導電率 + (センサ補正設定値) ・ ±測定レンジスパンの 10%(*)	0.00 mS/cm																														
4 E F R <input type="checkbox"/> <input type="checkbox"/> 0	<b>3 極式導電率センサ抵抗値設定</b> ・ 3 極式導電率センサをご使用の場合, 3 極式導電率センサの抵抗値を設定します。 ・ 0~100 $\Omega$	0 $\Omega$																														
d F c F <input type="checkbox"/> <input type="checkbox"/> 20	<b>導電率入力移動平均回数設定</b> ・ 導電率入力値を平均する移動平均回数を設定します。 導電率入力値を, 導電率入力移動平均回数設定で設定した回数で平均し, 入力サンプリング周期毎に導電率入力値を入れ替えます。ただし, 導電率校正モード時または温度校正時, 導電率入力移動平均機能は働きません。 ・ 1~120 回	20 回																														

(\*): 単位および小数点位置は, 測定レンジに依存します。



### 7.3 温度入力機能設定グループ

温度入力機能設定グループに移行するには、以下の手順で行ってください。

- ①  $F_{NaCl}$  導電率/温度表示モードで、**MODE** キーを 2 回押してください。
- ②  $F_{cM}$  **SET** キーを押してください。

温度入力機能設定グループに移行し、温度補償演算方式選択項目を表示します。

キャラクタ	名称, 機能説明, 設定範囲	工場出荷初期値
$F_{cM}$ $NaCl$	<b>温度補償演算方式選択</b> ・ 温度補償演算方式を選択します。 ・ [単位選択]で、 $SEA$ (海水塩分換算)または $ALF$ (NaCl 塩分換算)を選択した場合、この設定項目は表示しません。 ・ $NaCl$ : NaCl の温度特性で温度補償を行います。 サンプルに含まれる塩の主成分が塩化ナトリウムの場合、選択してください。 ・ $CoE$ : 温度係数 %/°C と任意の基準温度で温度補償を行います。 ・ $OFF$ : 温度補償無し	NaCl
$K_{CoE}$ $2.00$	<b>温度係数設定</b> ・ 温度係数を設定します。 温度係数を 2.00 %/°C に設定すると、ほとんどの水溶液に対応できます。水溶液の温度係数がわかっている場合は、その値を設定してください。温度係数を 0.00 %/°C に設定すると、温度補償しない導電率を表示します。 ・ [単位選択]で、 $SEA$ (海水塩分換算)または $ALF$ (NaCl 塩分換算)を選択した場合、この設定項目は表示しません。 ・ [温度補償演算方式選択]で、 $NaCl$ (NaCl)または $OFF$ (温度補償無し)を選択した場合、この設定項目は表示しません。 ・ -5.00 ~ 5.00 %/°C	2.00 %/°C
$T_{Nd}$ $25.0$	<b>基準温度設定</b> ・ 温度補償の基準温度を設定します。 ・ [単位選択]で、 $SEA$ (海水塩分換算)または $ALF$ (NaCl 塩分換算)を選択した場合、この設定項目は表示しません。 ・ 5.0 ~ 95.0 °C	25.0 °C
$dP2$ $00$	<b>小数点位置選択</b> ・ 温度表示器に表示する小数点位置を選択します。 ・ $0$ : 小数点無し ・ $00$ : 小数点以下 1 桁	小数点以下 1 桁
$cNEcF$ $3W RE$	<b>Pt100 入力配線方式選択</b> ・ Pt100 の入力配線方式を選択します。 ・ 4 極式導電率センサ(温度素子 Pt1000)の場合、この選択項目は表示しません。 ・ $2W RE$ : 2 線方式 ・ $3W RE$ : 3 線方式	3 線方式

キャラクタ	名称, 機能説明, 設定範囲	工場出荷初期値
cABLE 0000	ケーブル長補正值設定 ・ケーブル長の補正值を設定します。 ・4極式導電率センサ(温度素子 Pt1000)の場合または[Pt100 入力配線方式選択]で, 3線方式(3線方式)を選択した場合, この設定項目は表示しません。 ・0.0~100.0 m	0.0 m
c4Ec 0030	ケーブル断面積設定 ・ケーブルの断面積を設定します。 ・4極式導電率センサ(温度素子 Pt1000)の場合または[Pt100 入力配線方式選択]で, 3線方式(3線方式)を選択した場合, この設定項目は表示しません。 ・0.10~2.00 mm <sup>2</sup>	0.30 mm <sup>2</sup>
F1F2 0000	温度入力フィルタ時定数設定 ・温度入力のフィルタ時定数を設定します。 フィルタ時定数が大きすぎると, 応答の遅れにより EVT 動作に悪い影響を与えることがあります。導電率(温度)フィルタについて(P.26)参照。 ・0.0~10.0 秒	0.0 秒
dFcF 0020	温度入力移動平均回数設定 ・温度入力値を平均する移動平均回数を設定します。 温度入力値を, 温度入力移動平均回数設定で設定した回数で平均し, 入力サンプリング周期毎に温度入力値を入れ替えます。ただし, 温度校正モード時, 温度入力移動平均機能は働きません。 ・1~120 回	20 回

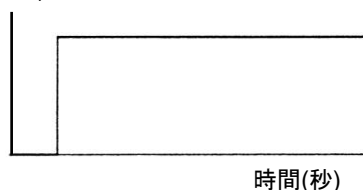
#### ・導電率(温度)フィルタについて

(図 7.3-1)のように, ステップ状にフィルタ処理前の導電率(温度)測定値が変化した場合でも, フィルタ時定数 T を設定すれば, (図 7.3-2)のように T 秒後にフィルタ処理後の導電率(温度)測定値が 63%に達するように変化します。

フィルタ時定数が大きすぎると, 応答の遅れにより EVT 動作に悪い影響を与えることがあります。

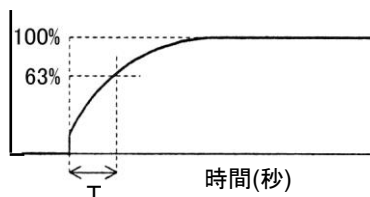
(例) フィルタ処理前の導電率(温度)測定値の最下位桁がふらつく場合, フィルタ時定数を使用することにより最下位桁のふらつきを抑えます。

導電率(温度)測定値



(図 7.3-1)

導電率(温度)測定値



(図 7.3-2)

## 7.4 EVT1 動作設定グループ

EVT1 動作設定グループに移行するには、以下の手順で行ってください。

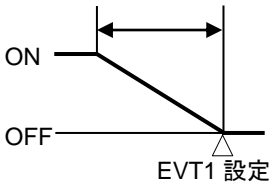
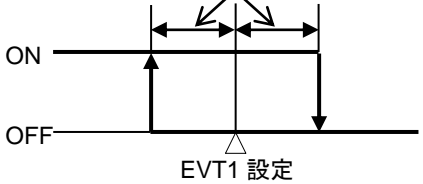
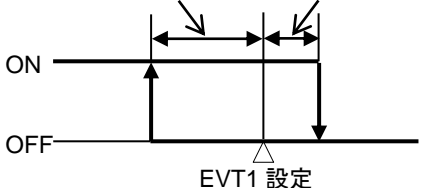
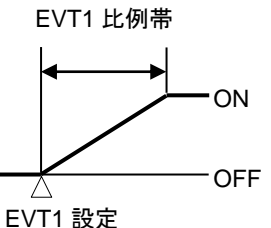
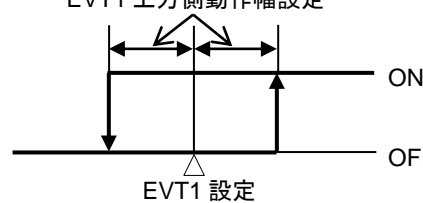
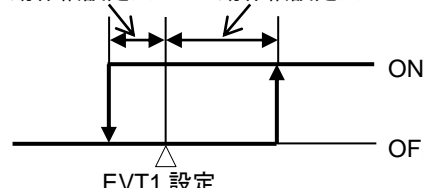
伝送出力 2(オプション: TA2)を付加した場合、この設定グループは表示しません。

- ① *EVT01* 導電率/温度表示モードで、**MODE** キーを 3 回押してください。
- ② *EVT1F* **SET** キーを押してください。

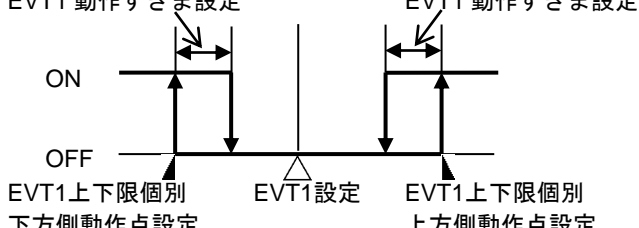
EVT1 動作設定グループに移行し、EVT1 動作選択項目を表示します。

キャラクタ	名称, 機能説明, 設定範囲	工場出荷初期値															
<i>EVT1F</i> [- - - - -]	EVT1 動作選択 ・ EVT1 出力(接点出力 1)の動作を選択します。(図 7.4-1)(P.28) [注 意] EVT1 の動作を変更した場合、EVT1 設定値は 0.00 または 0.0 に戻ります。 ・ [温度補償演算方式選択(P.25)]で、 <i>OFF</i> [- - - - -](温度補償無し)を選択した場合、温度入力下限動作および温度入力上限動作を選択しても動作しません。 ・ [- - - - -] : 動作無し <i>Ec_L</i> [-] : 導電率入力下限動作 <i>Ec_H</i> [-] : 導電率入力上限動作 <i>TEMP_L</i> : 温度入力下限動作 <i>TEMP_H</i> : 温度入力上限動作 <i>ERR0UF</i> : Err 出力[(表 7.4-1)のエラー種別が Err 時, 出力が ON] <i>FAIL</i> [-] : Fail 出力[(表 7.4-1)のエラー種別が Fail 時, 出力が ON] <i>EEUL</i> [-] : 導電率入力異常警報出力 <i>Ec_HL</i> : 導電率入力上下限個別動作 <i>TEMP_HL</i> : 温度入力上下限個別動作 ・ Err 出力, Fail 出力 (表 7.4-1)	動作無し															
<table border="1"> <thead> <tr> <th>エラー種別</th> <th>エラー内容</th> <th>内容説明</th> </tr> </thead> <tbody> <tr> <td>Fail</td> <td>温度センサ断線</td> <td>温度センサのリードが断線している。</td> </tr> <tr> <td>Fail</td> <td>温度センサ短絡</td> <td>温度センサのリードが短絡している。</td> </tr> <tr> <td>Err</td> <td>温度補償外</td> <td>温度測定値が 110.0 °C を超えた。</td> </tr> <tr> <td>Err</td> <td>温度補償外</td> <td>温度測定値が 0.0 °C 未満。</td> </tr> </tbody> </table>			エラー種別	エラー内容	内容説明	Fail	温度センサ断線	温度センサのリードが断線している。	Fail	温度センサ短絡	温度センサのリードが短絡している。	Err	温度補償外	温度測定値が 110.0 °C を超えた。	Err	温度補償外	温度測定値が 0.0 °C 未満。
エラー種別	エラー内容	内容説明															
Fail	温度センサ断線	温度センサのリードが断線している。															
Fail	温度センサ短絡	温度センサのリードが短絡している。															
Err	温度補償外	温度測定値が 110.0 °C を超えた。															
Err	温度補償外	温度測定値が 0.0 °C 未満。															

・EVT1 動作図

EVT1 動作選択	P 動作	ON/OFF 動作
導電率入力下限動作 温度入力下限動作 (表示値が動作点となります)	EVT1 比例帯 	EVT1 動作幅選択で中間値を選択した場合 EVT1 上方側動作幅設定  EVT1 動作幅選択で基準値を選択した場合 EVT1 上方側動作幅設定※      EVT1 下方側動作幅設定※ 
	EVT1 比例帯 	EVT1 動作幅選択で中間値を選択した場合 EVT1 上方側動作幅設定  EVT1 動作幅選択で基準値を選択した場合 EVT1 下方側動作幅設定※      EVT1 上方側動作幅設定※ 

※設定例: [EVT1 上方側動作幅設定  $E_{1dFo}$ ]の値を 0.00 または 0.0 にすることにより, [EVT1 設定  $E_{sk}$ ] の値で EVT1 出力が ON するようになります。  
 [EVT1 下方側動作幅設定  $E_{1dFl}$ ]の値を 0.00 または 0.0 にすることにより, [EVT1 設定  $E_{sk}$ ] の値で EVT1 出力が OFF するようになります。

EVT1 動作選択	ON/OFF 動作
導電率入力上下限 個別動作 温度入力上下限 個別動作 (表示値が動作点となります)	EVT1 動作すきま設定 

(図 7.4-1)

キャラクタ	名称, 機能説明, 設定範囲	工場出荷初期値
E4V 1 □□□□	EVT1 設定  <ul style="list-style-type: none"> <li>• EVT1 の設定値を設定します。(図 7.4-1)(P.28)</li> <li>• [EVT1 動作選択]で, □□□□(動作無し), <i>ERRoUt</i> (Err 出力), <i>FRIL</i> (Fail 出力)または<i>EEUL</i> (導電率入力異常警報出力)を選択した場合, この設定項目は表示しません。</li> <li>• 導電率入力: 測定レンジ下限値~測定レンジ上限値(*1) 温度入力 : 0.0~100.0 °C(*2)</li> </ul>	導電率入力 : 測定レンジ下限値 温度入力 : 0.0 °C
EP 1 □□□□	EVT1 比例帯設定  <ul style="list-style-type: none"> <li>• EVT1 の比例帯を設定します。(図 7.4-1)(P.28) 設定値を 0.00 または 0.0 にすると, ON/OFF 動作になります。</li> <li>• [EVT1 動作選択]で, □□□□(動作無し), <i>ERRoUt</i> (Err 出力), <i>FRIL</i> (Fail 出力)または<i>EEUL</i> (導電率入力異常警報出力)を選択した場合, この設定項目は表示しません。</li> <li>• 導電率入力: 測定レンジ下限値~測定レンジ上限値(*1) 温度入力 : 0.0~100.0 °C(*2)</li> </ul>	導電率入力 : 測定レンジ下限値 温度入力 : 0.0 °C
E 1R4F □□□□	EVT1 リセット設定  <ul style="list-style-type: none"> <li>• EVT1 のリセット値を設定します。</li> <li>• [EVT1 動作選択]で, □□□□(動作無し), <i>ERRoUt</i> (Err 出力), <i>FRIL</i> (Fail 出力)または<i>EEUL</i> (導電率入力異常警報出力)を選択した場合, この設定項目は表示しません。</li> <li>• ON/OFF 動作の場合, この設定項目は表示しません。</li> <li>• 導電率入力: ±測定レンジスパンの 10 %(*1) 温度入力 : ±10.0 °C(*2)</li> </ul>	導電率入力 : 0.00 mS/cm 温度入力 : 0.0 °C
E 1d1 F 4d1 F□	EVT1 動作幅選択  <ul style="list-style-type: none"> <li>• EVT1 出力の動作幅設定方法を選択します。(図 7.4-1)(P.28)</li> <li>• [EVT1 動作選択]で, □□□□(動作無し), <i>ERRoUt</i> (Err 出力), <i>FRIL</i> (Fail 出力)または<i>EEUL</i> (導電率入力異常警報出力)を選択した場合, この選択項目は表示しません。</li> <li>• P 動作の場合, この選択項目は表示しません。</li> <li>• <i>cd1 F</i>□ : 中間値 EVT1 設定を中心として上方, 下方に同じ値を設定します。上方側動作幅のみ設定してください。</li> <li>• <i>4d1 F</i>□ : 基準値 EVT1 設定を基準に上方, 下方を個別に設定します。上方側, 下方側動作幅を個別に設定してください。</li> </ul>	基準値

(\*1): 単位および小数点位置は, 測定レンジに依存します。

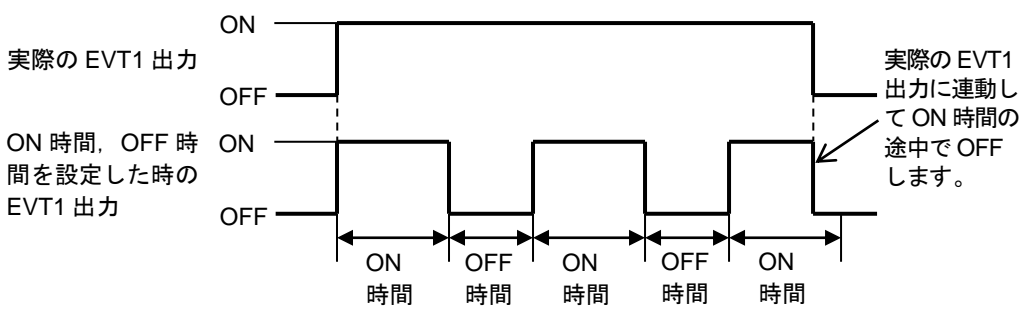
(\*2): 小数点位置は, 小数点位置選択に依存せず固定です。

キャラクタ	名称, 機能説明, 設定範囲	工場出荷初期値
E 1dF0 □□.□□	EVT1 上方側動作幅設定  <ul style="list-style-type: none"> <li>• EVT1 の上方側動作幅を設定します。(図 7.4-1)(P.28) [EVT1 動作幅選択]で, <i>cdl F</i>□(中間値)を選択した場合, 上方, 下方共通の動作幅設定になります。</li> <li>• [EVT1 動作選択]で, □□□□□(動作無し), <i>ERoUf</i> (Err 出力), <i>FRI L</i>□(Fail 出力)または<i>EEUL</i>□(導電率入力異常警報出力)を選択した場合, この設定項目は表示しません。</li> <li>• P 動作の場合, この設定項目は表示しません。</li> <li>• 導電率入力 : 0.00~測定レンジ上限値の 20 %(*1) 温度入力 : 0.0~10.0 °C(*2)</li> </ul>	導電率入力 : 0.01 mS/cm 温度入力 : 1.0 °C
E 1dFU □□.□□	EVT1 下方側動作幅設定  <ul style="list-style-type: none"> <li>• EVT1 の下方側動作幅を設定します。(図 7.4-1)(P.28)</li> <li>• [EVT1 動作選択]で, □□□□□(動作無し), <i>ERoUf</i> (Err 出力), <i>FRI L</i>□(Fail 出力)または<i>EEUL</i>□(導電率入力異常警報出力)を選択した場合, この設定項目は表示しません。</li> <li>• P 動作の場合または[EVT1 動作幅選択]で, <i>cdl F</i>□(中間値)を選択した場合, この設定項目は表示しません。</li> <li>• 導電率入力 : 0.00~測定レンジ上限値の 20 %(*1) 温度入力 : 0.0~10.0 °C(*2)</li> </ul>	導電率入力 : 0.01 mS/cm 温度入力 : 1.0 °C
E 1oNF □□□□0	EVT1 動作 ON 遅延タイム設定  <ul style="list-style-type: none"> <li>• EVT1 の動作遅延時間を設定します。 EVT1 が ON になる条件で, EVT1 動作 ON 遅延タイムで設定した時間を過ぎるまで EVT1 出力が ON しない機能です。</li> <li>• [EVT1 動作選択]で, □□□□□(動作無し), <i>ERoUf</i> (Err 出力), <i>FRI L</i>□(Fail 出力)または<i>EEUL</i>□(導電率入力異常警報出力)を選択した場合, この設定項目は表示しません。</li> <li>• P 動作の場合, この設定項目は表示しません。</li> <li>• 0~10000 秒</li> </ul>	0 秒
E 1oFF □□□□0	EVT1 動作 OFF 遅延タイム設定  <ul style="list-style-type: none"> <li>• EVT1 の動作遅延時間を設定します。 EVT1 が OFF になる条件で, EVT1 動作 OFF 遅延タイムで設定した時間を過ぎるまで EVT1 出力が OFF しない機能です。</li> <li>• [EVT1 動作選択]で, □□□□□(動作無し), <i>ERoUf</i> (Err 出力), <i>FRI L</i>□(Fail 出力)または<i>EEUL</i>□(導電率入力異常警報出力)を選択した場合, この設定項目は表示しません。</li> <li>• P 動作の場合, この設定項目は表示しません。</li> <li>• 0~10000 秒</li> </ul>	0 秒

(\*1): 単位および小数点位置は, 測定レンジに依存します。

(\*2): 小数点位置は, 小数点位置選択に依存せず固定です。

キャラクタ	名称, 機能説明, 設定範囲	工場出荷初期値
E1c 30	EVT1 比例周期設定 <ul style="list-style-type: none"> <li>• EVT1 の比例周期を設定します。</li> <li>• [EVT1 動作選択]で, (動作無し), ERRoUF (Err 出力), FAIL (Fail 出力)またはEEUL (導電率入力異常警報出力)を選択した場合, この設定項目は表示しません。</li> <li>• ON/OFF 動作の場合, この設定項目は表示しません。</li> <li>• 1~300 秒</li> </ul>	30 秒
E1oLH 100	EVT1 出力上限設定 <ul style="list-style-type: none"> <li>• EVT1 出力の上限値を設定します。</li> <li>• [EVT1 動作選択]で, (動作無し), ERRoUF (Err 出力), FAIL (Fail 出力)またはEEUL (導電率入力異常警報出力)を選択した場合, この設定項目は表示しません。</li> <li>• ON/OFF 動作の場合, この設定項目は表示しません。</li> <li>• EVT1 出力下限値~100 %</li> </ul>	100 %
E1oLL 0	EVT1 出力下限設定 <ul style="list-style-type: none"> <li>• EVT1 出力の下限値を設定します。</li> <li>• [EVT1 動作選択]で, (動作無し), ERRoUF (Err 出力), FAIL (Fail 出力)またはEEUL (導電率入力異常警報出力)を選択した場合, この設定項目は表示しません。</li> <li>• ON/OFF 動作の場合, この設定項目は表示しません。</li> <li>• 0 %~EVT1 出力上限値</li> </ul>	0 %
ooNF1 0	EVT1 出力 ON 時 出力 ON 時間設定 <ul style="list-style-type: none"> <li>• EVT1 出力 ON 時の出力 ON 時間を設定します。</li> <li>ON 時間, OFF 時間を設定すると, EVT1 出力が ON になった時, 一定の周期で出力を ON/OFF させることができます。(図 7.4-2)(P.32)</li> <li>• [EVT1 動作選択]で, (動作無し), ERRoUF (Err 出力), FAIL (Fail 出力)またはEEUL (導電率入力異常警報出力)を選択した場合, この設定項目は表示しません。</li> <li>• P 動作の場合, この設定項目は表示しません。</li> <li>• 0~10000 秒</li> </ul>	0 秒
ooFF1 0	EVT1 出力 ON 時 出力 OFF 時間設定 <ul style="list-style-type: none"> <li>• EVT1 出力 ON 時の出力 OFF 時間を設定します。</li> <li>ON 時間, OFF 時間を設定すると, EVT1 出力が ON になった時, 一定の周期で出力を ON/OFF させることができます。(図 7.4-2)(P.32)</li> <li>• [EVT1 動作選択]で, (動作無し), ERRoUF (Err 出力), FAIL (Fail 出力)またはEEUL (導電率入力異常警報出力)を選択した場合, この設定項目は表示しません。</li> <li>• P 動作の場合, この設定項目は表示しません。</li> <li>• 0~10000 秒</li> </ul>	0 秒

キャラクタ	名称, 機能説明, 設定範囲	工場出荷初期値
	<p>・ EVT1 出力 ON 時 出力 ON 時間, OFF 時間を設定した時のタイミングチャート</p>  <p>(図 7.4-2)</p>	
E1c4□ □□□□□	<p>EVT1 導電率入力異常警報 EVT□動作選択</p> <ul style="list-style-type: none"> <li>・ EVT1 導電率入力異常を判断するため, EVT1 以外の EVT□動作を選択します。</li> <li>・ [EVT1 動作選択]で, EEUL□(導電率入力異常警報出力)以外を選択した場合, この選択項目は表示しません。</li> <li>・ □□□□□ : 動作無し</li> <li>EVF2□ : EVT2 動作</li> <li>EVF3□ : EVT3 動作</li> <li>EVF4□ : EVT4 動作</li> </ul>	動作無し
E1Ea□ □□000	<p>EVT□出力 ON 時 EVT1 導電率入力異常警報動作幅設定</p> <ul style="list-style-type: none"> <li>・ EVT1 導電率入力異常警報 EVT□動作選択で選択した EVT□出力が ON 時, EVT1 導電率入力異常警報を判断するための動作幅を設定します。</li> <li>・ [EVT1 動作選択]で, EEUL□(導電率入力異常警報出力)以外を選択した場合, この設定項目は表示しません。</li> <li>・ 測定レンジ下限値～測定レンジ上限値(*1) 0.00 を設定すると, 導電率入力異常警報は働きません。</li> </ul>	測定レンジ下限値
E1EaF □□□□0	<p>EVT□出力 ON 時 EVT1 導電率入力異常警報時間設定</p> <ul style="list-style-type: none"> <li>・ EVT1 導電率入力異常警報 EVT□動作選択で選択した EVT□出力が ON 時, EVT1 導電率入力異常警報を判断するための時間を設定します。</li> <li>・ [EVT1 動作選択]で, EEUL□(導電率入力異常警報出力)以外を選択した場合, この設定項目は表示しません。</li> <li>・ 0～10000 秒または分(*2) 0 を設定すると, 導電率入力異常警報は働きません。</li> </ul>	0 秒

(\*1): 単位および小数点位置は, 測定レンジに依存します。

(\*2): 時間単位は, 導電率入力異常警報時間単位選択に依存します。



キャラクタ	名称, 機能説明, 設定範囲	工場出荷初期値
E1Ee□ □□□□	EVT□出力 OFF 時 EVT1 導電率入力異常警報動作幅設定 <ul style="list-style-type: none"> <li>• EVT1 導電率入力異常警報 EVT□動作選択で選択した EVT□出力が OFF 時, EVT1 導電率入力異常警報を判断するための動作幅を設定します。</li> <li>• [EVT1 動作選択]で, EEUL□(導電率入力異常警報出力)以外を選択した場合, この設定項目は表示しません。</li> <li>• 測定レンジ下限値～測定レンジ上限値(*1) 0.00 を設定すると, 導電率入力異常警報は働きません。</li> </ul>	測定レンジ下限値
E1EeF □□□□	EVT□出力 OFF 時 EVT1 導電率入力異常警報時間設定 <ul style="list-style-type: none"> <li>• EVT1 導電率入力異常警報 EVT□動作選択で選択した EVT□出力が OFF 時, EVT1 導電率入力異常警報を判断するための時間を設定します。</li> <li>• [EVT1 動作選択]で, EEUL□(導電率入力異常警報出力)以外を選択した場合, この設定項目は表示しません。</li> <li>• 0～10000 秒または分(*2) 0 を設定すると, 導電率入力異常警報は働きません。</li> </ul>	0 秒
MVZNI □□□□	EVT1 周期可変範囲設定 <ul style="list-style-type: none"> <li>• EVT1 の周期可変範囲を設定します。</li> <li>• [EVT1 動作選択]で, □□□□(動作無し), ERoUf (Err 出力), FRIL□(Fail 出力)またはEEUL□(導電率入力異常警報出力)を選択した場合, この設定項目は表示しません。</li> <li>• ON/OFF 動作の場合, この設定項目は表示しません。</li> <li>• 1.0～100.0 %</li> </ul>	50.0 %
eENFI □□□□	EVT1 周期延長時間設定 <ul style="list-style-type: none"> <li>• EVT1 の周期延長時間を設定します。</li> <li>• [EVT1 動作選択]で, □□□□(動作無し), ERoUf (Err 出力), FRIL□(Fail 出力)またはEEUL□(導電率入力異常警報出力)を選択した場合, この設定項目は表示しません。</li> <li>• ON/OFF 動作の場合, この設定項目は表示しません。</li> <li>• 0～300 秒</li> </ul>	0 秒

(\*1): 単位および小数点位置は, 測定レンジに依存します。

(\*2): 時間単位は, 導電率入力異常警報時間単位選択に依存します。

キャラクタ	名称, 機能説明, 設定範囲	工場出荷初期値
E1_L□ □□000	EVT1 上下限個別下方側動作点 設定 <ul style="list-style-type: none"> <li>• EVT1 上下限個別の下方側動作点を設定します。(図 7.4-1)(P.28) 0.00 または 0.0 °C を設定すると動作しません。</li> <li>• EVT1 動作選択で, E<sub>c</sub>_HL (導電率入力上下限個別動作) または FEMHL (温度入力上下限個別動作) 以外を選択した場合, この設定項目は表示しません。</li> <li>• 導電率入力: 測定レンジ下限値~測定レンジ上限値(*1) 温度入力 : 0.0~100.0 °C(*2)</li> </ul>	導電率入力 : 測定レンジ下限値 温度入力 : 0.0 °C
E1_H□ □□000	EVT1 上下限個別上方側動作点 設定 <ul style="list-style-type: none"> <li>• EVT1 上下限個別の上方側動作点を設定します。(図 7.4-1)(P.28) 0.00 または 0.0 °C を設定すると動作しません。</li> <li>• EVT1 動作選択で, E<sub>c</sub>_HL (導電率入力上下限個別動作) または FEMHL (温度入力上下限個別動作) 以外を選択した場合, この設定項目は表示しません。</li> <li>• 導電率入力: 測定レンジ下限値~測定レンジ上限値(*1) 温度入力 : 0.0~100.0 °C(*2)</li> </ul>	導電率入力 : 測定レンジ下限値 温度入力 : 0.0 °C
E1_H4 □□001	EVT1 動作すきま設定 <ul style="list-style-type: none"> <li>• EVT1 上下限個別の動作すきまを設定します。(図 7.4-1)(P.28)</li> <li>• EVT1 動作選択で, E<sub>c</sub>_HL (導電率入力上下限個別動作) または FEMHL (温度入力上下限個別動作) 以外を選択した場合, この設定項目は表示しません。</li> <li>• 導電率入力: 0.01~測定レンジ上限値の 20 %(*1) 温度入力 : 0.1~10.0 °C(*2)</li> </ul>	導電率入力 : 0.01 mS/cm 温度入力 : 1.0 °C

(\*1): 単位および小数点位置は, 測定レンジに依存します。

(\*2): 小数点位置は, 小数点位置選択に依存せず固定です。

## 7.5 EVT2 動作設定グループ

EVT2 動作設定グループに移行するには、以下の手順で行ってください。

- ① **EVT02** 導電率/温度表示モードで、**MODE** キーを 4 回押してください。
- ② **EVT2F** **SET** キーを押してください。

EVT2 動作設定グループに移行し、EVT2 動作選択項目を表示します。

EVT2 動作設定グループの動作、表示条件および設定範囲は、EVT1 動作設定グループと同じです。

EVT2(キャラクター **!**を**2**)に置き換え、EVT1 動作設定グループ(P.27～34)を参照してください。

## 7.6 EVT3 動作設定グループ

EVT3 動作設定グループは、EVT3, EVT4 出力(オプション: EVT3)を付加していない場合、表示しません。

EVT3 動作設定グループに移行するには、以下の手順で行ってください。

- ① **EVT03** 導電率/温度表示モードで、**MODE** キーを 5 回押してください。
- ② **EVT3F** **SET** キーを押してください。

EVT3 動作設定グループに移行し、EVT3 動作選択項目を表示します。

EVT3 動作設定グループの動作、表示条件および設定範囲は、EVT1 動作設定グループと同じです。

EVT3(キャラクター **!**を**3**)に置き換え、EVT1 動作設定グループ(P.27～34)を参照してください。

## 7.7 EVT4 動作設定グループ

EVT4 動作設定グループは、EVT3, EVT4 出力(オプション: EVT3)を付加していない場合、表示しません。

EVT4 動作設定グループに移行するには、以下の手順で行ってください。

- ① **EVT04** 導電率/温度表示モードで、**MODE** キーを 6 回押してください。
- ② **EVT4F** **SET** キーを押してください。

EVT4 動作設定グループに移行し、EVT4 動作選択項目を表示します。

EVT4 動作設定グループの動作、表示条件および設定範囲は、EVT1 動作設定グループと同じです。

EVT4(キャラクター **!**を**4**)に置き換え、EVT1 動作設定グループ(P.27～34)を参照してください。

## 7.8 固有機能設定グループ

固有機能設定グループに移行するには、以下の手順で行ってください。

- ① **CONF** 導電率/温度表示モードで、**MODE** キーを 5 回押してください。  
EVT3, EVT4 出力(オプション: EVT3)を付加している場合、**MODE** キーを 7 回押してください。

- ② **Lock** **SET** キーを押してください。

固有機能設定グループに移行し、設定値ロック選択項目を表示します。

キャラクタ	名称, 機能説明, 設定範囲	工場出荷初期値
<b>Lock</b> - - - -	<b>設定値ロック選択</b> ・設定値をロックし、誤設定を防止する機能です。 ・ <b>Lock</b> (ロック解除) : 全設定値の変更ができます。 <b>Lock 1</b> (ロック 1) : 全設定値の変更ができません。 <b>Lock 2</b> (ロック 2) : EVT1, EVT2, EVT3, EVT4 設定値以外の全設定値の変更ができません。 <b>Lock 3</b> (ロック 3) : センサのセル定数選択, 単位選択, 測定レンジ選択, 導電率ゼロ調整係数, 導電率スパン調整係数, 温度校正值, 伝送出力 1 ゼロ調整係数, 伝送出力 1 スパン調整係数, 伝送出力 2 ゼロ調整係数および伝送出力 2 スパン調整係数を除く全設定値を一時的に変更できます。 変更したデータは不揮発性 IC メモリーに書き込みませんので、計器電源を切ると前の値に戻ります。 <b>EVT1, EVT2, EVT3, EVT4</b> 動作選択項目は、変更すると他の設定に影響を及ぼしますので変更しないでください。 通信機能を使って設定値を頻繁に変更する場合、必ず <b>Lock 3</b> を選択してください。(通信機能で設定した値が、設定する前の値と同じ場合、不揮発性 IC メモリーに書き込みません。)	ロック解除
<b>CMPL</b> <b>NaML</b>	<b>通信プロトコル選択</b> ・通信プロトコルを選択します。 ・シリアル通信(オプション: C5)を付加していない場合、この選択項目は表示しません。 ・ <b>NaML</b> : 神港標準 <b>ModR</b> : MODBUS ASCII モード <b>ModR</b> : MODBUS RTU モード	神港標準
<b>CMNo</b> 00000	<b>機器番号設定</b> ・本器を複数台接続して通信を行う場合、各計器に個別の機器番号を設定します。 ・シリアル通信(オプション: C5)を付加していない場合、この設定項目は表示しません。 ・0~95	0

キャラクタ	名称, 機能説明, 設定範囲	工場出荷初期値
cM4P□ □□□96	通信速度選択 <ul style="list-style-type: none"> <li>・ホストコンピュータ側の通信速度に合わせて、通信速度を選択します。</li> <li>・シリアル通信(オプション: C5)を付加していない場合、この選択項目は表示しません。</li> <li>・□□□96 : 9600 bps</li> <li>□□ 192 : 19200 bps</li> <li>□□384 : 38400 bps</li> </ul>	9600 bps
cMFF□ 7EVM□	データビット/パリティ選択 <ul style="list-style-type: none"> <li>・データビットおよびパリティを選択します。</li> <li>・シリアル通信(オプション: C5)を付加していない場合、この選択項目は表示しません。</li> <li>・8NoN□ : 8ビット/無し</li> <li>7NoN□ : 7ビット/無し</li> <li>8EVM□ : 8ビット/偶数</li> <li>7EVM□ : 7ビット/偶数</li> <li>8odd□ : 8ビット/奇数</li> <li>7odd□ : 7ビット/奇数</li> </ul>	7ビット/偶数
cM4I□ □□□□1	ストップビット選択 <ul style="list-style-type: none"> <li>・ストップビットを選択します。</li> <li>・シリアル通信(オプション: C5)を付加していない場合、この選択項目は表示しません。</li> <li>・□□□□1 : ストップビット1</li> <li>□□□□2 : ストップビット2</li> </ul>	ストップビット1
rR041 Ec□□□	伝送出力1選択 <ul style="list-style-type: none"> <li>・伝送出力1の種類を選択します。</li> <li>・[温度補償演算方式選択(P.25)]で、OFF□□(温度補償無し)を選択し、TEMP□(温度伝送)を選択した場合、[温度補償無し時 温度表示器選択(P.41)]の選択内容により、伝送出力1の値は異なります。</li> <li>・OFF□□(消灯)またはrRd□(基準温度)を選択した場合、[基準温度設定(P.25)]で設定した値を出力します。</li> <li>・PI□□□(測定値)を選択した場合、測定値を出力します。</li> <li>・Ec□□□ : 導電率伝送</li> <li>TEMP□ : 温度伝送</li> <li>MV 1□□ : EVT1 MV 伝送(*1)</li> <li>MV 2□□ : EVT2 MV 伝送</li> <li>MV 3□□ : EVT3 MV 伝送(*2)</li> <li>MV 4□□ : EVT4 MV 伝送(*2)</li> </ul>	導電率伝送

(\*1): 伝送出力2(オプション: TA2)を付加した場合、表示しません。

(\*2): EVT3, EVT4 出力(オプション: EVT3)を付加した場合、表示します。

キャラクタ	名称, 機能説明, 設定範囲	工場出荷初期値
FRLH1 □2000	伝送出力1上限設定  ・伝送出力1の上限値(20 mA DC を出力する時の値)を設定します。 伝送出力1上限値と伝送出力1下限値を同じ値に設定した場合、伝送出力1は4 mA DC 固定になります。 ・導電率伝送: 伝送出力1下限値～測定レンジ上限値(*1) 温度伝送 : 伝送出力1下限値～100.0 °C(*2) MV伝送 : 伝送出力1下限値～100.0 %	導電率伝送 : 測定レンジ上限値 温度伝送 : 100.0 °C MV伝送 : 100.0 %
FRL1 □□000	伝送出力1下限設定  ・伝送出力1の下限値(4mA DC を出力する時の値)を設定します。 伝送出力1上限値と伝送出力1下限値を同じ値に設定した場合、伝送出力1は4 mA DC 固定になります。 ・導電率伝送: 測定レンジ下限値～伝送出力1上限値(*1) 温度伝送 : 0.0 °C～伝送出力1上限値(*2) MV伝送 : 0.0 %～伝送出力1上限値	導電率伝送 : 測定レンジ下限値 温度伝送 : 0.0 °C MV伝送 : 0.0 %
FR042 FEMP□	伝送出力2選択  ・伝送出力2の種類を選択します。 ・[温度補償演算方式選択(P.25)]で、OFF□□(温度補償無し)を選択し、FEMP□(温度伝送)を選択した場合、[温度補償無し時 温度表示器選択(P.41)]の選択内容により、伝送出力2の値は異なります。 ・OFF□□(消灯)または4F0□□(基準温度)を選択した場合、[基準温度設定(P.25)]で設定した値を出力します。 ・PV□□□(測定値)を選択した場合、測定値を出力します。 ・Ec□□□ : 導電率伝送 FEMP□ : 温度伝送 MV2□□ : EVT2 MV 伝送 MV3□□ : EVT3 MV 伝送(*3) MV4□□ : EVT4 MV 伝送(*3)	温度伝送
FRLH2 □1000	伝送出力2上限設定  ・伝送出力2の上限値(20 mA DC を出力する時の値)を設定します。 伝送出力2上限値と伝送出力2下限値を同じ値に設定した場合、伝送出力2は4 mA DC 固定になります。 ・導電率伝送: 伝送出力2下限値～測定レンジ上限値(*1) 温度伝送 : 伝送出力2下限値～100.0 °C(*2) MV伝送 : 伝送出力2下限値～100.0 %	導電率伝送 : 測定レンジ上限値 温度伝送 : 100.0 °C MV伝送 : 100.0 %

(\*1): 単位および小数点位置は、測定レンジに依存します。

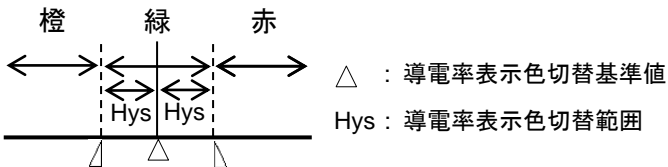
(\*2): 小数点位置は、小数点位置選択に依存せず固定です。

(\*3): EVT3, EVT4 出力(オプション: EVT3)を付加した場合、表示します。

キャラクタ	名称, 機能説明, 設定範囲	工場出荷初期値
FRLL2 □□□00	伝送出力2 下限設定  ・ 伝送出力2 の下限値(4mA DC を出力する時の値)を設定します。 伝送出力2 上限値と伝送出力2 下限値を同じ値に設定した場合、伝送出力2 は 4 mA DC 固定になります。 ・ 導電率伝送：測定レンジ下限値～伝送出力2 上限値(*1) 温度伝送 : 0.0 °C～伝送出力2 上限値(*2) MV 伝送 : 0.0 %～伝送出力2 上限値	導電率伝送 : 測定レンジ下限値 温度伝送 : 0.0 °C MV 伝送 : 0.0 %
FR41 bEFH□	校正時伝送出力1 出力状態選択 ・ 導電率校正時の伝送出力1 の状態を選択します。 ・ bEFH□ : 直前値ホールド(導電率校正を行う直前の値を保持し、出力します。) 4EFH□ : 設定値ホールド([校正時伝送出力1 設定値ホールド設定]で設定した値を出力します。) P/H□ : 測定値(導電率校正時の測定値を出力します。)	直前値ホールド
FR4E1 □□□000	校正時伝送出力1 設定値ホールド設定  ・ 伝送出力1 の設定値ホールドを設定します。 [校正時伝送出力1 出力状態選択]で、4EFH□(設定値ホールド)以外を選択した場合、この設定項目は表示しません。 ・ 導電率伝送：測定レンジ下限値～測定レンジ上限値(*1) 温度伝送 : 0.0～100.0 °C(*2) MV 伝送 : 0.0～100.0 %	導電率伝送 : 測定レンジ下限値 温度伝送 : 0.0 °C MV 伝送 : 0.0 %
FR42 bEFH□	校正時伝送出力2 出力状態選択 ・ 導電率校正時の伝送出力2 の状態を選択します。 ・ bEFH□ : 直前値ホールド(導電率校正を行う直前の値を保持し、出力します。) 4EFH□ : 設定値ホールド([校正時伝送出力2 設定値ホールド設定]で設定した値を出力します。) P/H□ : 測定値(導電率校正時の測定値を出力します。)	直前値ホールド
FR4E2 □□□00	校正時伝送出力2 設定値ホールド設定  ・ 伝送出力2 の設定値ホールドを設定します。 [校正時伝送出力2 出力状態選択]で、4EFH□(設定値ホールド)以外を選択した場合、この設定項目は表示しません。 ・ 導電率伝送：測定レンジ下限値～測定レンジ上限値(*1) 温度伝送 : 0.0～100.0 °C(*2) MV 伝送 : 0.0～100.0 %	導電率伝送 : 測定レンジ下限値 温度伝送 : 0.0 °C MV 伝送 : 0.0 %

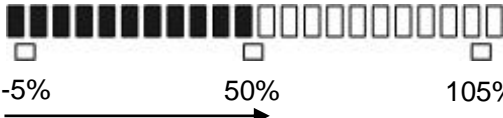
(\*1): 単位および小数点位置は、測定レンジに依存します。

(\*2): 小数点位置は、小数点位置選択に依存せず固定です。

キャラクタ	名称, 機能説明, 設定範囲	工場出荷初期値
<b>bKLF</b> <b>ALL</b>	<b>バックライト点灯箇所選択</b> ・バックライトを点灯させる表示器を選択します。 ・ <b>ALL</b> : 全点灯 <b>Ec</b> : 導電率表示器 <b>TEMP</b> : 温度表示器 <b>Ac</b> : 動作表示灯 <b>EcTEMP</b> : 導電率表示器+温度表示器 <b>EcAc</b> : 導電率表示器+動作表示灯 <b>TEMPAc</b> : 温度表示器+動作表示灯	全点灯
<b>colR</b> <b>REd</b>	<b>導電率表示色切替選択</b> ・導電率表示器の表示色を選択します。 ・ <b>GRN</b> : 緑 <b>REd</b> : 赤 <b>oRD</b> : 橙 <b>EcGR</b> : 導電率連動表示色切替(図 7.8-1) [導電率表示色切替基準値設定]および[導電率表示色切替範囲設定]に連動して表示色を切り替えます。 ・導電率が導電率表示色切替基準値設定-導電率表示色切替範囲設定より低い時: 橙 ・導電率が導電率表示色切替基準値設定±導電率表示色切替範囲設定内の時: 緑 ・導電率が導電率表示色切替基準値設定+導電率表示色切替範囲設定より高い時: 赤 	赤
<b>cLPR</b> <b>1000</b>	<b>導電率表示色切替基準値設定</b> ・[導電率表示色切替選択]で, <b>EcGR</b> (導電率連動表示色切替)を選択した場合, 導電率表示色を緑にする基準値を設定します。 ・0.00~測定レンジ上限値(*)	測定レンジ上限値の50%
<b>cLRD</b> <b>0.10</b>	<b>導電率表示色切替範囲設定</b> ・[導電率表示色切替選択]で, <b>EcGR</b> (導電率連動表示色切替)を選択した場合, 導電率表示色を緑にする範囲を設定します。 ・0.10~測定レンジ上限値(*)	0.10 mS/cm

(\*): 単位および小数点位置は, 測定レンジに依存します。



キャラクタ	名称, 機能説明, 設定範囲	工場出荷初期値
dPFM [ ] [ ] [ ] [ ] [ ] 0	バックライト表示時間設定 ・無操作の状態からバックライトが消灯するまでの時間を設定します。 0を設定すると、消灯しません。 バックライト消灯中、何れかのキーを押すと点灯します。 ・0~99分	0分
bER4L [ ] [ ] [ ] [ ] [ ] [ ] [ ] [ ]	バーグラフ表示選択 ・バーグラフの表示を選択します。 ・[ ] [ ] [ ] [ ] [ ] [ ] : 表示無し TRoF1 : 伝送出力1 TRoF2 : 伝送出力2 出力量に応じて、バーグラフが点灯します。 -5~105%のスケールとなり、出力に合わせて右方向に表示灯が増加しながら点灯します。  出力量 50%の場合  出力量に合わせて右方向に増加します。 (図 7.8-2)	表示無し
INERR oFF [ ] [ ] [ ] [ ]	入力異常時 EVT 出力動作選択 ・導電率センサの断線または短絡などの入力異常時、EVT動作の有効/無効を選択します。 有効を選択した場合、入力異常時、EVT出力を保持します。 無効を選択した場合、入力異常時、EVT出力をOFFします。 ・[EVT [ ] 動作選択]で、Ec-L [ ] (導電率入力下限動作), Ec-H [ ] (導電率入力上限動作), TEMPL (温度入力下限動作)またはTEMPH (温度入力上限動作)以外を選択した場合、この機能は働きません。 ・oFF [ ] [ ] [ ] [ ] : 無効 oN [ ] [ ] [ ] [ ] : 有効	無効
oFdP oFF [ ] [ ] [ ] [ ]	温度補償無し時 温度表示器選択 ・[温度補償演算方式選択(P.25)]で、oFF [ ] [ ] [ ] [ ] (温度補償無し)を選択した場合、温度表示器に表示する項目を選択します。 ・[温度補償演算方式選択(P.25)]で、oFF [ ] [ ] [ ] [ ] (温度補償無し)以外を選択した場合、この選択項目は表示しません。 ・oFF [ ] [ ] [ ] [ ] : 消灯 4Fd [ ] [ ] [ ] [ ] : 基準温度 [基準温度設定(P.25)]で設定した温度を表示します。 Pv [ ] [ ] [ ] [ ] : 測定値	消灯
M_4 [ ] [ ] [ ] [ ] 4Ec [ ] [ ] [ ] [ ]	導電率入力異常警報時間単位選択 ・導電率入力異常警報時間の単位を選択します。 ・4Ec [ ] [ ] [ ] [ ] : 秒 MIN [ ] [ ] [ ] [ ] : 分	秒

## 8. 校正

ここでは、導電率校正モード、温度校正モード、伝送出力 1 調整モードおよび伝送出力 2 調整モードについて説明します。

### 8.1 導電率校正モード

4 極式導電率センサの劣化により、セル定数が変化することがあります。

その変化したセル定数を補正するため校正を行います。

導電率ゼロ調整、導電率スパン調整の順に校正します。

ただし、[設定値ロック選択(P.36)]で **Lock 1**(ロック 1)、**Lock 2**(ロック 2)、**Lock 3**(ロック 3)を選択した場合、導電率校正モードに移行できません。

導電率校正手順を以下に示します。

① [校正時伝送出力 1 出力状態選択(P.39)または校正時伝送出力 2 出力状態選択(P.39)]で、**bEFH**(直前値ホールド)を選択する場合、4 極式導電率センサを現在測定している溶液に浸した状態で選択してください。

② 4 極式導電率センサを標準液につけない状態にしてください。

③ 導電率/温度表示モードで、**▽** キーを押しながら **MODE** キーを約 3 秒押し続けてください。

導電率校正モード ゼロ調整に移行し、以下のように表示します。

表示器	表示内容
導電率表示器	<b>Adj</b> と導電率を交互に表示
温度表示器	導電率ゼロ調整係数を表示

④ 導電率が 0 になるように、**△** キーまたは **▽** キーで導電率ゼロ調整係数を設定してください。

導電率が 0 になっている場合は、調整する必要がありません。

測定レンジにより、導電率ゼロ調整係数の設定範囲が異なります。(表 8.1-1)(P.43)

ただし、導電率ゼロ調整係数にかかわらず、測定レンジ内で有効です。

⑤ **SET** キーを押してください。

導電率ゼロ調整係数を登録し、導電率校正モード スパン調整に移行します。

導電率校正モード スパン調整では、以下のように表示します。

表示器	表示内容
導電率表示器	<b>Adj</b> と導電率を交互に表示
温度表示器	導電率スパン調整係数を表示

⑥ 4 極式導電率センサを標準液に浸してください。

(表 8.1-1)

	測定レンジ	導電率ゼロ調整係数の設定範囲
セル定数 1.0/cm	0.00~20.00 mS/cm	-2.00~2.00
	0.0~200.0 mS/cm	-20.0~20.0
	0.0~500.0 mS/cm	-50.0~50.0
	0~500 mS/cm	-50~50
	0.000~2.000 mS/cm	-0.200~0.200
	0.000~5.000 mS/cm	-0.500~0.500
	0.00~50.00 mS/cm	-5.00~5.00
	0~2000 $\mu$ S/cm	-200~200
	0~5000 $\mu$ S/cm	-500~500
	0.000~2.000 S/m	-0.200~0.200
	0.00~20.00 S/m	-2.00~2.00
	0.00~50.00 S/m	-5.00~5.00
	0.0~50.0 S/m	-5.0~5.0
	0~2000 mS/m	-200~200
	0.000~5.000 S/m	-0.500~0.500
	0.0~200.0 mS/m	-20.0~20.0
	0.0~500.0 mS/m	-50.0~50.0
	0.0~20.0 g/L	-2.0~2.0
	0~200 g/L	-20~20
	0~500 g/L	-50~50
0~2000 mg/L	-200~200	
0~5000 mg/L	-500~500	
セル定数 10.0/cm	0.0~200.0 mS/cm	-20.0~20.0
	0.0~500.0 mS/cm	-50.0~50.0
	0~2000 mS/cm	-200~200
	0.00~20.00 S/m	-2.00~2.00
	0.00~50.00 S/m	-5.00~5.00
	0.0~200.0 S/m	-20.0~20.0
	0~200 g/L	-20~20
	0~500 g/L	-50~50
	0~2000 g/L	-200~200
SEA 0.00~4.00 %	-0.40~0.40	
SALT 0.00~20.00 %	-2.00~2.00	

- ⑦ 導電率を確認しながら、 $\Delta$  キーまたは  $\nabla$  キーで導電率スパン調整係数を設定してください。

導電率スパン調整係数: 0.700~1.300

- ⑧ SET キーを押してください。

導電率スパン調整係数を登録し、導電率/温度表示モードに戻ります。

## 8.2 温度校正モード

温度校正は、温度校正値を設定することにより行います。

[温度補償演算方式選択(P.25)]で、 $\square F F \square \square$ (温度補償無し)を選択し、固有機能設定グループ内の[温度補償無し時温度表示器選択(P.41)]で、 $\square F F \square \square$ (消灯)または $\surd \square \square \square \square$ (基準温度)を選択した場合、温度校正モードはありません。

測定したい箇所にセンサを設置できない時、センサが測定した温度と測定箇所の温度が異なることがあります。このような時に温度校正値を設定して、測定箇所の温度を希望する温度に合わせることができます。

ただし、温度校正値にかかわらず、入力定格のレンジ内で有効です。

温度校正後の温度=現在の温度+(温度校正値)

(例) 現在の温度が 23.5℃の場合

温度校正値を 1.5℃に設定すると、 $23.5+(1.5)=25.0$ ℃になります。

温度校正値を-1.5℃に設定すると、 $23.5+(-1.5)=22.0$ ℃になります。

温度校正手順を以下に示します。

- ① 導電率/温度表示モードで、 $\Delta$  キーを押しながら **MODE** キーを約 3 秒押し続けてください。

温度校正モードに移行し、以下のように表示します。

表示器	表示内容
導電率表示器	$\surd \square \square \square \square$ と温度を交互に表示
温度表示器	温度校正値を表示

- ② 温度を確認しながら、 $\Delta$  キーまたは  $\nabla$  キーで温度校正値を設定してください。  
設定範囲: -10.0~10.0℃

- ③ **SET** キーを押してください。  
温度校正を終了し、導電率/温度表示モードに戻ります。

### 8.3 伝送出力1調整モード

伝送出力1の微調整を行います。

本器は、工場出荷時に調整をしておりますが、接続機器(記録計等)の表示値と本器の出力値とに差異が生じることがあります。

このような場合、伝送出力1ゼロ調整および伝送出力1スパン調整を行ってください。

以下の場合、伝送出力1ゼロ調整モードには移行できません。

- ・導電率校正モード中または温度校正モード中の場合
- ・[設定値ロック選択(P.36)]で、*Lock 1*(ロック 1)、*Lock 2*(ロック 2)または*Lock 3*(ロック 3)を選択した場合。

伝送出力1調整手順を以下に示します。

- ① 導電率/温度表示モードで、 $\Delta$ キーを押しながら**SET**キーを約3秒押し続けてください。

伝送出力1ゼロ調整モードに移行し、以下のように表示します。

表示器	表示内容
導電率表示器	[ <i>0.00</i> ]を表示
温度表示器	伝送出力1ゼロ調整係数を表示

- ② 接続機器(記録計等)の表示値を確認しながら、 $\Delta$ キーまたは $\nabla$ キーで伝送出力1ゼロ調整係数を設定してください。

設定範囲: 伝送出力1スパンの $\pm 5.00\%$

- ③ **SET**キーを押してください。

伝送出力1スパン調整モードに移行し、以下のように表示します。

表示器	表示内容
導電率表示器	[ <i>0.00</i> ]を表示
温度表示器	伝送出力1スパン調整係数を表示

- ④ 接続機器(記録計等)の表示値を確認しながら、 $\Delta$ キーまたは $\nabla$ キーで伝送出力1スパン調整係数を設定してください。

設定範囲: 伝送出力1スパンの $\pm 5.00\%$

- ⑤ **MODE**キーを押してください。

伝送出力1ゼロ調整モードに戻ります。

必要に応じて②～⑤を繰り返してください。

- ⑥ 伝送出力1調整を終了するには、伝送出力1スパン調整モードで**SET**キーを押してください。

導電率/温度表示モードに戻ります。

## 8.4 伝送出力 2 調整モード

伝送出力 2 の微調整を行います。

本器は、工場出荷時に調整をしておりますが、接続機器(記録計等)の表示値と本器の出力値とに差異が生じることがあります。

このような場合、伝送出力 2 ゼロ調整および伝送出力 2 スパン調整を行ってください。

以下の場合、伝送出力 2 ゼロ調整モードには移行できません。

- ・ 導電率校正モード中または温度校正モード中の場合
- ・ [設定値ロック選択(P.36)]で、*Lock 1*(ロック 1)、*Lock 2*(ロック 2)または*Lock 3*(ロック 3)を選択した場合。

伝送出力 2 調整手順を以下に示します。

- ① 導電率/温度表示モードで、 $\nabla$  キーを押しながら **SET** キーを約 3 秒押し続けてください。

伝送出力 2 ゼロ調整モードに移行し、以下のように表示します。

表示器	表示内容
導電率表示器	[ <i>0.000</i> ]を表示
温度表示器	伝送出力 2 ゼロ調整係数を表示

- ② 接続機器(記録計等)の表示値を確認しながら、 $\triangle$  キーまたは  $\nabla$  キーで伝送出力 2 ゼロ調整係数を設定してください。

設定範囲: 伝送出力 2 スパンの $\pm 5.00\%$

- ③ **SET** キーを押してください。

伝送出力 2 スパン調整モードに移行し、以下のように表示します。

表示器	表示内容
導電率表示器	[ <i>0.000</i> ]を表示
温度表示器	伝送出力 2 スパン調整係数を表示

- ④ 接続機器(記録計等)の表示値を確認しながら、 $\triangle$  キーまたは  $\nabla$  キーで伝送出力 2 スパン調整係数を設定してください。

設定範囲: 伝送出力 2 スパンの $\pm 5.00\%$

- ⑤ **MODE** キーを押してください。

伝送出力 2 ゼロ調整モードに戻ります。

必要に応じて②～⑤を繰り返してください。

- ⑥ 伝送出力 2 調整を終了するには、伝送出力 2 スパン調整モードで **SET** キーを押してください。

導電率/温度表示モードに戻ります。

## 9. 測定

### 9.1 測定を開始する

制御盤への取付け，配線，仕様設定および校正が完了しましたら，本器の電源を ON してください。

電源投入後，約 4 秒間は導電率表示器，温度表示器に下記のキャラクタを表示します。

表示器	キャラクタ	単位	
導電率表示器	CONV	導電率(mS/cm, $\mu$ S/cm)	
	SI	導電率(S/m, mS/m)	
	SEA	海水塩分換算(%)	
	NaCl	NaCl 塩分換算(%)	
	TDS	TDS 換算(g/L, mg/L)	
表示器	キャラクタ	入力の温度仕様(*)	[Pt100 入力配線方式選択 (P.25)]で選択した項目
温度表示器	Pt20	Pt100	2W RE: 2 線方式
	Pt30		3W RE: 3 線方式
	Pt100	Pt1000	

(\*): 入力の温度仕様は，ご注文時に指定された仕様です。

この間すべての出力は OFF，動作表示灯は消灯します。

その後，[バックライト点灯箇所選択(P.40)]で選択した項目を表示し，測定を開始します。

## 9.2 EVT1~4 出力について

[EVT1 動作選択(P.27)]で,  $E_{c\_L}$  (導電率入力下限動作),  $E_{c\_H}$  (導電率入力上限動作),  $F_{EMPL}$  (温度入力下限動作)または $F_{EMPH}$  (温度入力上限動作)を選択した場合, 下記のように動作します。EVT2, EVT3, EVT4 出力も同様です。

### ・EVT1 動作図

EVT1 動作選択	P 動作	ON/OFF 動作
導電率入力下限動作 温度入力下限動作 (表示値が動作点となります)	<p>EVT1 比例帯</p>	<p>EVT1 動作幅選択で中間値を選択した場合</p> <p>EVT1 上方側動作幅設定</p>
		<p>EVT1 動作幅選択で基準値を選択した場合</p> <p>EVT1 上方側動作幅設定※</p> <p>EVT1 下方側動作幅設定※</p>
導電率入力上限動作 温度入力上限動作 (表示値が動作点となります)	<p>EVT1 比例帯</p>	<p>EVT1 動作幅選択で中間値を選択した場合</p> <p>EVT1 上方側動作幅設定</p>
		<p>EVT1 動作幅選択で基準値を選択した場合</p> <p>EVT1 下方側動作幅設定※</p> <p>EVT1 上方側動作幅設定※</p>

※設定例: [EVT1 上方側動作幅設定  $E_{idf0}$ ]の値を 0.00 または 0.0 にすることにより, [EVT1 設定  $E_{sk}$ ]の値で EVT1 出力が ON するようになります。  
[EVT1 下方側動作幅設定  $E_{idfL}$ ]の値を 0.00 または 0.0 にすることにより, [EVT1 設定  $E_{sk}$ ]の値で EVT1 出力が OFF するようになります。



EVT1 動作選択	ON/OFF 動作
導電率入力上下限 個別動作 温度入力上下限 個別動作 (表示値が動作点と なります)	

(図 9.2-1)

・ P 動作

比例帯内で、EVT1 設定値と測定値の偏差に比例した操作量を出力します。

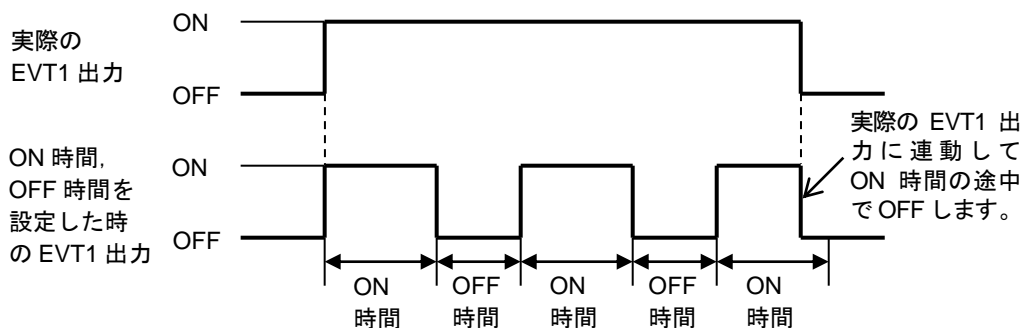
EVT1 動作選択	動作説明
導電率入力下限動作 温度入力下限動作	測定値が EVT1 設定値 - EVT1 比例帯よりも低い場合 EVT1 出力を ON, 測定値が比例帯内に入ると, EVT1 比例周期で EVT1 出力が ON/OFF し, EVT1 設定値を超えると EVT1 出力を OFF します。
導電率入力上限動作 温度入力上限動作	測定値が EVT1 設定値 + EVT1 比例帯よりも高い場合 EVT1 出力を ON, 測定値が比例帯内に入ると, EVT1 比例周期で EVT1 出力が ON/OFF し, EVT1 設定値を下回ると EVT1 出力を OFF します。

・ ON/OFF 動作

EVT1 動作選択	動作説明
導電率入力下限動作 温度入力下限動作	測定値が EVT1 設定値よりも低い場合 EVT1 出力を ON, 測定値が EVT1 設定値を超えた場合 EVT1 出力を OFF します。
導電率入力上限動作 温度入力上限動作	測定値が EVT1 設定値よりも高い場合 EVT1 出力を ON, 測定値が EVT1 設定値を下回った場合 EVT1 出力を OFF します。

[EVT1 出力 ON 時 出力 ON 時間/OFF 時間設定(P.31)]で、ON 時間、OFF 時間を設定した場合、EVT1 出力が ON になった時、一定の周期で出力が ON/OFF します。

## EVT1 出力 ON 時間, OFF 時間を設定した時のタイミングチャート



(図 9.2-2)

シリアル通信(オプション: C5)で, 状態フラグ 2(EVT1, EVT2, EVT3, EVT4 出力フラグのビット)を読み取ることで状態を判断できます。

[入力異常時 EVT 出力動作選択(P.41)]の内容により, 入力異常時の EVT 出力状態が異なります。

- ・  OFF (無効) を選択した場合, 入力異常時, EVT 出力を OFF します。
- ・  ON (有効) を選択した場合, 入力異常時, EVT 出力を保持します。

### 9.3 Err 出力について

[EVT1 動作選択(P.27)]で, **ERR** (Err 出力) を選択した場合, (表 9.5-1)のエラー種別が Err 時, EVT1 出力を ON します。

EVT2, EVT3, EVT4 も同様です。

### 9.4 Fail 出力について

[EVT1 動作選択(P.27)]で, **FAIL** (Fail 出力) を選択した場合, (表 9.5-1)のエラー種別が Fail 時, EVT1 出力を ON します。

EVT2, EVT3, EVT4 も同様です。

## 9.5 導電率入力異常警報について

導電率入力異常警報は、操作端異常の検知に使用します。

導電率入力値が、導電率入力異常警報時間を経過しても、導電率入力異常警報動作幅の設定以上に変化が無い場合、操作端異常と判断し、状態フラグ2(EVT1, EVT2, EVT3, EVT4出力フラグのビット)をセットします。

シリアル通信で、状態フラグ2(EVT1, EVT2, EVT3, EVT4出力フラグのビット)を読み取ることで状態を判断できます。

[EVT1 動作選択(P.27)]で、*EEU* (導電率入力異常警報出力)を選択した場合、EVT1出力がONします。

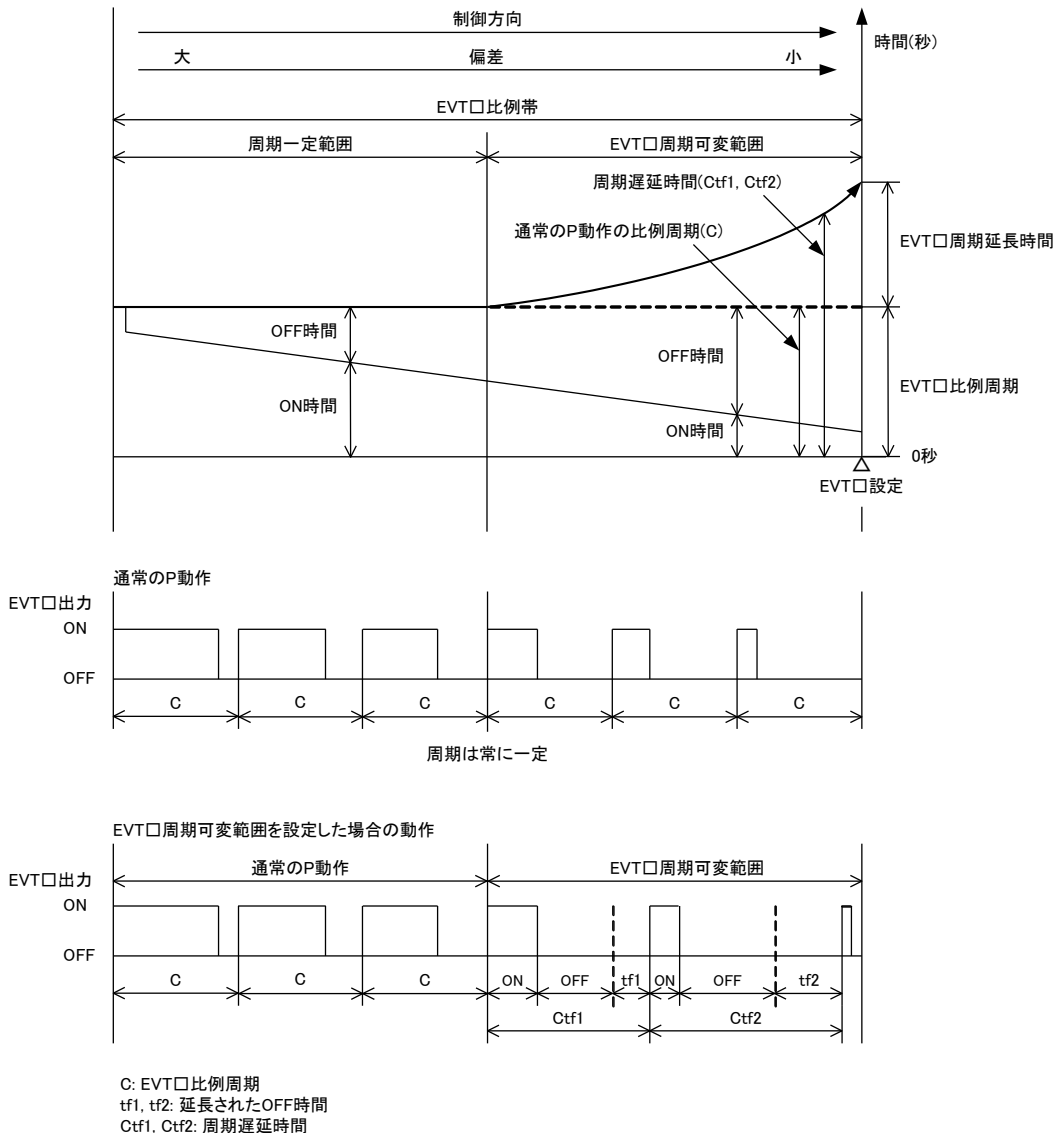
EVT2, EVT3, EVT4 も同様です。

以下の場合、導電率入力異常警報は働きません。

- ・ 導電率校正中の場合。
- ・ 導電率入力異常警報時間を 0 秒(分)または導電率入力異常警報動作幅を 0.00 に設定した場合。

## 9.6 周期自動可変機能について

周期自動可変機能は、EVT□設定値と測定値の偏差が EVT□周期可変範囲に入ると、比例周期が偏差に応じて自動的に延長する機能です。比例動作の OFF 時間を延長し、ON/OFF の比率を調整します。ただし、EVT□周期延長時間を 0 秒に設定した場合、この機能は働きません。



(図 9.6-1)

## 9.7 測定中のエラーコードについて

測定中に温度センサ異常や温度補償外の場合、(表 9.7-1)のように温度表示器にエラーコードを点滅表示します。

(表 9.7-1)

エラーコード	エラー種別	エラー内容	内容説明
ERR01	Fail	温度センサ断線	温度センサのリード線が断線している。
ERR02	Fail	温度センサ短絡	温度センサのリード線が短絡している。
ERR03	Err	温度補償外	温度測定値が 110.0 °C を超えた場合。
ERR04	Err	温度補償外	温度測定値が 0.0 °C 未満の場合。

## 9.8 EVT1~4 を設定する

EVT1~EVT4 の設定は、簡易設定モードで行います。

この設定項目は、EVT1~EVT4 動作設定グループ内の EVT1~EVT4 設定項目と同じです。簡易設定モードに移行するには、以下の手順で行ってください。

- ① **E4V1**  導電率/温度表示モードで、**SET** キーを押してください。EVT1 設定項目を表示します。
- ② 各設定項目を設定してください。(△キーまたは▽キーで行い、設定値の登録は、**SET** キーで行います。)

キャラクタ	名称, 機能説明, 設定範囲	工場出荷初期値
E4V1 <input type="checkbox"/> □□□□	EVT1 設定	導電率入力 : 測定レンジ下限値 温度入力 : 0.0 °C
	<ul style="list-style-type: none"> <li>• EVT1 の設定値を設定します。</li> <li>• [EVT1 動作選択(P.27)]で、<input type="checkbox"/> (動作無し), <b>ERRoUf</b> (Err 出力), <b>FRIL</b> (Fail 出力)または<b>EEUL</b> (導電率入力異常警報出力)を選択した場合、この設定項目は表示しません。 伝送出力 2(オプション: TA2)を付加した場合、この設定項目は表示しません。</li> <li>• 導電率入力 : 測定レンジ下限値~測定レンジ上限値(*1) 温度入力 : 0.0~100.0 °C(*2)</li> </ul>	
E4V2 <input type="checkbox"/> □□□□	EVT2 設定	導電率入力 : 測定レンジ下限値 温度入力 : 0.0 °C
	<ul style="list-style-type: none"> <li>• EVT2 の設定値を設定します。</li> <li>• [EVT2 動作選択(P.27)]で、<input type="checkbox"/> (動作無し), <b>ERRoUf</b> (Err 出力), <b>FRIL</b> (Fail 出力)または<b>EEUL</b> (導電率入力異常警報出力)を選択した場合、この設定項目は表示しません。</li> <li>• 導電率入力 : 測定レンジ下限値~測定レンジ上限値(*1) 温度入力 : 0.0~100.0 °C(*2)</li> </ul>	

(\*1): 単位および小数点位置は、測定レンジに依存します。

(\*2): 小数点位置は、小数点位置選択に依存せず固定です。

キャラクタ	名称, 機能説明, 設定範囲	工場出荷初期値
E4V3□ □□000	EVT3 設定	導電率入力 : 測定レンジ下限値 温度入力 : 0.0 °C
	<ul style="list-style-type: none"> <li>• EVT3 の設定値を設定します。</li> <li>• [EVT3 動作選択(P.27)]で, □□□□□(動作無し), ERRoUT (Err 出力), FAIL□(Fail 出力)またはEEUL□(導電率入力異常警報出力)を選択した場合, この設定項目は表示しません。</li> <li>EVT3, EVT4 出力(オプション: EVT3)を付加していない場合, この設定項目は表示しません。</li> <li>• 導電率入力 : 測定レンジ下限値~測定レンジ上限値(*1) 温度入力 : 0.0~100.0 °C(*2)</li> </ul>	
E4V4□ □□000	EVT4 設定	導電率入力 : 測定レンジ下限値 温度入力 : 0.0 °C
	<ul style="list-style-type: none"> <li>• EVT4 の設定値を設定します。</li> <li>• [EVT4 動作選択(P.27)]で, □□□□□(動作無し), ERRoUT (Err 出力), FAIL□(Fail 出力)またはEEUL□(導電率入力異常警報出力)を選択した場合, この設定項目は表示しません。</li> <li>EVT3, EVT4 出力(オプション: EVT3)を付加していない場合, この設定項目は表示しません。</li> <li>• 導電率入力 : 測定レンジ下限値~測定レンジ上限値(*1) 温度入力 : 0.0~100.0 °C(*2)</li> </ul>	

(\*1): 単位および小数点位置は, 測定レンジに依存します。

(\*2): 小数点位置は, 小数点位置選択に依存せず固定です。

③ SET キーを押してください。導電率/温度表示モードに戻ります。

## 9.9 伝送出力 1, 伝送出力 2 について

導電率, 温度または MV の何れかを入力サンプリング毎にアナログ量に変換し, 電流で出力します。

[温度補償演算方式選択(P.25)]で, oFF□□(温度補償無し)を選択し, [伝送出力 1 選択(P.37), 伝送出力 2 選択(P.38)]で, TEMP□(温度伝送)を選択した場合, [温度補償無し時 温度表示器選択(P.41)]の選択内容により, 伝送出力 1 または伝送出力 2 の値は異なります。

- oFF□□(消灯)または4r d□□(基準温度)を選択した場合, [基準温度設定(P.25)]で設定した値を出力します。
- Pw□□□(測定値)を選択した場合, 測定値を出力します。

伝送出力 1 上限値と伝送出力 1 下限値を同じ値に設定した場合, 伝送出力 1 は 4 mA DC 固定となります。

伝送出力 2 上限値と伝送出力 2 下限値を同じ値に設定した場合, 伝送出力 2 は 4 mA DC 固定となります。

分解能	12000
電流	4~20 mA DC(負荷抵抗 最大 550 Ω)
出力精度	伝送出力 1 スパンまたは伝送出力 2 スパンの±0.3 %以内

# 10. 仕様

## 10.1 標準仕様

### 定格

定格目盛	入力		目盛範囲	分解能
導電率	導電率	セル定数 1.0/cm	0.00~20.00 mS/cm	0.01 mS/cm
			0.0~200.0 mS/cm	0.1 mS/cm
			0.0~500.0 mS/cm	0.1 mS/cm
			0~500 mS/cm	1 mS/cm
			0.000~2.000 mS/cm	0.001 mS/cm
			0.000~5.000 mS/cm	0.001 mS/cm
			0.00~50.00 mS/cm	0.01 mS/cm
			0~2000 $\mu$ S/cm	1 $\mu$ S/cm
			0~5000 $\mu$ S/cm	1 $\mu$ S/cm
			0.000~2.000 S/m	0.001 S/m
			0.00~20.00 S/m	0.01 S/m
			0.00~50.00 S/m	0.01 S/m
			0.0~50.0 S/m	0.1 S/m
			0~2000 mS//m	1 mS/m
		0.000~5.000 S/m	0.001 S/m	
		0.0~200.0 mS/m	0.1 mS/m	
		0.0~500.0 mS/m	0.1 mS/m	
		0.0~20.0 g/L	0.1 g/L	
		0~200 g/L	1 g/L	
		0~500 g/L	1 g/L	
		0~2000 mg/L	1 mg/L	
		0~5000 mg/L	1 mg/L	
		セル定数 10.0/cm	0.0~200.0 mS/cm	0.1 mS/cm
			0.0~500.0 mS/cm	0.1 mS/cm
			0~2000 mS/cm	1 mS/cm
			0.00~20.00 S/m	0.01 S/m
			0.00~50.00 S/m	0.01 S/m
			0.0~200.0 S/m	0.1 S/m
0~200 g/L	1 g/L			
0~500 g/L	1 g/L			
0~2000 g/L	1 g/L			
海水塩分換算	海水塩分換算		0.00~4.00 %	0.01 %
	NaCl 塩分換算		0.00~20.00 %	0.01 %
温度(*)	Pt100		0.0~100.0 $^{\circ}$ C	0.1 $^{\circ}$ C
	Pt1000		0.0~100.0 $^{\circ}$ C	0.1 $^{\circ}$ C
(*)：温度の表示において、小数点位置選択可能				

入 力	4 極式導電率センサ(温度素子 Pt100) 4 極式導電率センサ(温度素子 Pt1000)		
電源電圧	形 名	AER-102-ECH	AER-102-ECH 1
	電源電圧	100~240 V AC 50/60 Hz	24 V AC/DC 50/60 Hz
	許容電圧変動範囲	85~264 V AC	20~28 V AC/DC

#### 一般構造

外形寸法	48×96×98.5 mm(W×H×D)		
取り付け方式	制御盤埋め込み方式(適合パネル厚み 1~8 mm)		
ケース	材質: 難燃性樹脂, 色: 黒		
パネル	メンブレンシート		
防滴・防塵構造	前面部 IP66		
指示機構	表示器		
	導電率表示器	11 セグメント LCD ディスプレイ 5 桁 バックライト 赤/緑/橙 文字寸法 14.0×5.4 mm(高さ×巾)	
	温度表示器	11 セグメント LCD ディスプレイ 5 桁 バックライト 緑 文字寸法 10.0×4.6 mm(高さ×巾)	
	出力表示器	バーグラフ LCD ディスプレイ 22 ドット バックライト 緑	
	動作表示灯: バックライト 橙		
	EVT1	EVT1 出力(接点出力 1)ON 時, 点灯	
	EVT2	EVT2 出力(接点出力 2)ON 時, 点灯	
	EVT3	EVT3 出力(接点出力 3)ON 時, 点灯	
	EVT4	EVT4 出力(接点出力 4)ON 時, 点灯	
	T/R	シリアル通信 TX 出力(送信)時, 点灯	
	LOCK	設定値ロック 1, 2, 3 選択時, 点灯	
設定機構	設定方式 メンブレンシートキーによる入力方式		

#### 指示性能

繰り返し性	導電率 : 測定レンジスパンの±0.5 % 塩分換算 : 測定レンジスパンの±1 % TDS 換算 : 測定レンジスパンの±1.5 %
直線性	導電率 : 測定レンジスパンの±0.5 % 塩分換算 : 測定レンジスパンの±1 % TDS 換算 : 測定レンジスパンの±1.5 %
指示精度	温度 : ±1 °C
入力サンプリング周期	250 ms(2 入力)
時間精度	設定時間に対して±1 %以内



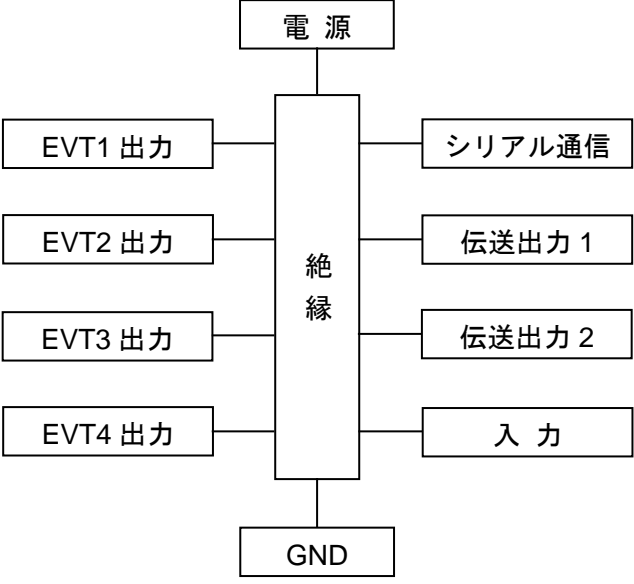
## 標準機能

導電率校正	<p>導電率ゼロ調整，導電率スパン調整の順に校正する。  ただし，[設定値ロック選択(P.36)]で<b>Lock 1</b>(ロック 1)，<b>Lock 2</b>(ロック 2)，<b>Lock 3</b>(ロック 3)を選択した場合，導電率校正モードに移行できない。  導電率ゼロ調整は，標準液に 4 極式導電率センサをつけない状態にして，導電率が 0 になるように調整する。  導電率スパン調整は，標準液に 4 極式導電率センサを浸した状態にして，導電率を確認しながら調整する。  ただし，調整値にかかわらず，測定レンジ内で有効。</p>							
温度校正	<p>測定したい箇所にセンサを設置できない時，センサが測定した温度と測定箇所の温度が異なることがある。  このような時に温度校正値を設定して，測定箇所の温度を希望する温度に合わせることができる。  ただし，温度校正値にかかわらず，入力定格のレンジ内で有効。</p>							
伝送出力 1	<p>導電率，温度または MV の何れかを入力サンプリング毎にアナログ量に変換し電流で出力する。  [温度補償演算方式選択(P.25)]で，<b>OFF</b>(温度補償無し)を選択し，[伝送出力 1 選択(P.37)]で，<b>TEMP</b>(温度伝送)を選択した場合，[温度補償無し時 温度表示器選択(P.41)]の選択内容により，伝送出力 1 の値が異なる。</p> <ul style="list-style-type: none"> <li>・<b>OFF</b>(消灯)または<b>Std</b>(基準温度)を選択した場合，[基準温度設定(P.25)]で設定した値を出力する。</li> <li>・<b>PV</b>(測定値)を選択した場合，測定値を出力する。</li> </ul> <p>伝送出力 1 上限値と伝送出力 1 下限値を同じ値に設定した場合，伝送出力 1 下限値出力(4 mA DC 固定)となる。</p> <table border="1" data-bbox="509 1193 1255 1309"> <tr> <td>分解能</td> <td>12000</td> </tr> <tr> <td>電 流</td> <td>4~20 mA DC (負荷抵抗 最大 550 Ω)</td> </tr> <tr> <td>出力精度</td> <td>伝送出力 1 スパンの±0.3 %以内</td> </tr> </table>		分解能	12000	電 流	4~20 mA DC (負荷抵抗 最大 550 Ω)	出力精度	伝送出力 1 スパンの±0.3 %以内
分解能	12000							
電 流	4~20 mA DC (負荷抵抗 最大 550 Ω)							
出力精度	伝送出力 1 スパンの±0.3 %以内							
伝送出力 1 調整	<p>伝送出力 1 ゼロ調整および伝送出力 1 スパン調整で，伝送出力 1 の微調整を行うことができる。</p>							
校正時伝送出力 1 出力状態選択	<p>導電率校正時の伝送出力 1 の出力状態を選択することができる。</p> <table border="1" data-bbox="509 1464 1255 1646"> <tr> <td>直前値ホールド</td> <td>導電率校正を行う直前の値を保持し出力する。</td> </tr> <tr> <td>設定値ホールド</td> <td>[校正時伝送出力 1 設定値ホールド設定(P.39)]で設定した値を出力する。</td> </tr> <tr> <td>測定値</td> <td>導電率校正時の測定値を出力する。</td> </tr> </table>	直前値ホールド	導電率校正を行う直前の値を保持し出力する。	設定値ホールド	[校正時伝送出力 1 設定値ホールド設定(P.39)]で設定した値を出力する。	測定値	導電率校正時の測定値を出力する。	
直前値ホールド	導電率校正を行う直前の値を保持し出力する。							
設定値ホールド	[校正時伝送出力 1 設定値ホールド設定(P.39)]で設定した値を出力する。							
測定値	導電率校正時の測定値を出力する。							

TDS 換算	<p>TDS とは、Total Dissolved Solids の略で、全溶存固形物量を意味する。          溶液の導電率は、塩分や鉱物、溶存ガスの量に起因する。導電率は、溶液の全ての物質を示す指標となり、TDS はそのうちの全溶存固形物量だけを示すものです。          TDS は、NaCl のような単一成分からなる物質の状態を比較するのに正確に用いることができますが、異なる種類の溶液を比較するときは誤差が大きく異なる。          TDS と導電率は、以下の式で表される。          導電率 SI 単位(S/m)の場合  <math display="block">\text{TDS(g/L)} = \text{L(S/m)} \times \text{K} \times 10</math>          導電率旧単位(mS/cm)の場合  <math display="block">\text{TDS(g/L)} = \text{L(mS/cm)} \times \text{K}</math>          K: TDS 換算係数, L: 導電率</p>																																									
EVT 出力	<table border="1"> <tr> <td data-bbox="227 720 509 1474" rowspan="15">出力動作</td> <td colspan="2" data-bbox="509 720 1259 871">P 動作: 比例帯を 0.00 または 0.0 以外に設定した場合 ON/OFF 動作: 比例帯を 0.00 または 0.0 に設定した場合</td> </tr> <tr> <td data-bbox="509 871 732 983">EVT□比例帯</td> <td data-bbox="732 871 1259 983"> <table border="1"> <tr> <td data-bbox="732 871 920 944">導電率入力</td> <td data-bbox="920 871 1259 944">測定レンジ下限値 ～測定レンジ上限値(*1)</td> </tr> <tr> <td data-bbox="732 944 920 983">温度入力</td> <td data-bbox="920 944 1259 983">0.0～100.0 °C(*2)</td> </tr> </table> </td> </tr> <tr> <td colspan="2" data-bbox="509 983 732 1022">EVT□比例周期</td> <td data-bbox="732 983 1259 1022">1～300 秒</td> </tr> <tr> <td data-bbox="509 1022 732 1134">EVT□上方側, 下方側動作幅</td> <td data-bbox="732 1022 920 1134"> <table border="1"> <tr> <td data-bbox="732 1022 920 1095">導電率入力</td> <td data-bbox="920 1022 1259 1095">0～測定レンジ上限値の 20 %(*1)</td> </tr> <tr> <td data-bbox="732 1095 920 1134">温度入力</td> <td data-bbox="920 1095 1259 1134">0.0～10.0 °C(*2)</td> </tr> </table> </td> </tr> <tr> <td colspan="2" data-bbox="509 1134 732 1172">EVT□出力上限, 下限</td> <td data-bbox="732 1134 1259 1172">0～100 %</td> </tr> <tr> <td data-bbox="509 1172 732 1284">EVT□上下限個別 上方側, 下方側動作点</td> <td data-bbox="732 1172 920 1284"> <table border="1"> <tr> <td data-bbox="732 1172 920 1246">導電率入力</td> <td data-bbox="920 1172 1259 1246">測定レンジ下限値 ～測定レンジ上限値(*1)</td> </tr> <tr> <td data-bbox="732 1246 920 1284">温度入力</td> <td data-bbox="920 1246 1259 1284">0.0～100.0 °C(*2)</td> </tr> </table> </td> </tr> <tr> <td data-bbox="509 1284 732 1396">EVT□動作すき ま</td> <td data-bbox="732 1284 920 1396"> <table border="1"> <tr> <td data-bbox="732 1284 920 1358">導電率入力</td> <td data-bbox="920 1284 1259 1358">1～測定レンジ上限値の 20 %(*1)</td> </tr> <tr> <td data-bbox="732 1358 920 1396">温度入力</td> <td data-bbox="920 1358 1259 1396">0.1～10.0 °C(*2)</td> </tr> </table> </td> </tr> <tr> <td colspan="3" data-bbox="509 1396 1259 1435">(*1): 単位および小数点位置は、測定レンジに依存</td> </tr> <tr> <td colspan="3" data-bbox="509 1435 1259 1474">(*2): 小数点位置は、小数点位置選択に依存せず固定</td> </tr> </table>			出力動作	P 動作: 比例帯を 0.00 または 0.0 以外に設定した場合 ON/OFF 動作: 比例帯を 0.00 または 0.0 に設定した場合		EVT□比例帯	<table border="1"> <tr> <td data-bbox="732 871 920 944">導電率入力</td> <td data-bbox="920 871 1259 944">測定レンジ下限値 ～測定レンジ上限値(*1)</td> </tr> <tr> <td data-bbox="732 944 920 983">温度入力</td> <td data-bbox="920 944 1259 983">0.0～100.0 °C(*2)</td> </tr> </table>	導電率入力	測定レンジ下限値 ～測定レンジ上限値(*1)	温度入力	0.0～100.0 °C(*2)	EVT□比例周期		1～300 秒	EVT□上方側, 下方側動作幅	<table border="1"> <tr> <td data-bbox="732 1022 920 1095">導電率入力</td> <td data-bbox="920 1022 1259 1095">0～測定レンジ上限値の 20 %(*1)</td> </tr> <tr> <td data-bbox="732 1095 920 1134">温度入力</td> <td data-bbox="920 1095 1259 1134">0.0～10.0 °C(*2)</td> </tr> </table>	導電率入力	0～測定レンジ上限値の 20 %(*1)	温度入力	0.0～10.0 °C(*2)	EVT□出力上限, 下限		0～100 %	EVT□上下限個別 上方側, 下方側動作点	<table border="1"> <tr> <td data-bbox="732 1172 920 1246">導電率入力</td> <td data-bbox="920 1172 1259 1246">測定レンジ下限値 ～測定レンジ上限値(*1)</td> </tr> <tr> <td data-bbox="732 1246 920 1284">温度入力</td> <td data-bbox="920 1246 1259 1284">0.0～100.0 °C(*2)</td> </tr> </table>	導電率入力	測定レンジ下限値 ～測定レンジ上限値(*1)	温度入力	0.0～100.0 °C(*2)	EVT□動作すき ま	<table border="1"> <tr> <td data-bbox="732 1284 920 1358">導電率入力</td> <td data-bbox="920 1284 1259 1358">1～測定レンジ上限値の 20 %(*1)</td> </tr> <tr> <td data-bbox="732 1358 920 1396">温度入力</td> <td data-bbox="920 1358 1259 1396">0.1～10.0 °C(*2)</td> </tr> </table>	導電率入力	1～測定レンジ上限値の 20 %(*1)	温度入力	0.1～10.0 °C(*2)	(*1): 単位および小数点位置は、測定レンジに依存			(*2): 小数点位置は、小数点位置選択に依存せず固定		
出力動作	P 動作: 比例帯を 0.00 または 0.0 以外に設定した場合 ON/OFF 動作: 比例帯を 0.00 または 0.0 に設定した場合																																									
	EVT□比例帯	<table border="1"> <tr> <td data-bbox="732 871 920 944">導電率入力</td> <td data-bbox="920 871 1259 944">測定レンジ下限値 ～測定レンジ上限値(*1)</td> </tr> <tr> <td data-bbox="732 944 920 983">温度入力</td> <td data-bbox="920 944 1259 983">0.0～100.0 °C(*2)</td> </tr> </table>	導電率入力		測定レンジ下限値 ～測定レンジ上限値(*1)	温度入力	0.0～100.0 °C(*2)																																			
	導電率入力	測定レンジ下限値 ～測定レンジ上限値(*1)																																								
	温度入力	0.0～100.0 °C(*2)																																								
	EVT□比例周期		1～300 秒																																							
	EVT□上方側, 下方側動作幅	<table border="1"> <tr> <td data-bbox="732 1022 920 1095">導電率入力</td> <td data-bbox="920 1022 1259 1095">0～測定レンジ上限値の 20 %(*1)</td> </tr> <tr> <td data-bbox="732 1095 920 1134">温度入力</td> <td data-bbox="920 1095 1259 1134">0.0～10.0 °C(*2)</td> </tr> </table>	導電率入力		0～測定レンジ上限値の 20 %(*1)	温度入力	0.0～10.0 °C(*2)																																			
	導電率入力	0～測定レンジ上限値の 20 %(*1)																																								
	温度入力	0.0～10.0 °C(*2)																																								
	EVT□出力上限, 下限		0～100 %																																							
	EVT□上下限個別 上方側, 下方側動作点	<table border="1"> <tr> <td data-bbox="732 1172 920 1246">導電率入力</td> <td data-bbox="920 1172 1259 1246">測定レンジ下限値 ～測定レンジ上限値(*1)</td> </tr> <tr> <td data-bbox="732 1246 920 1284">温度入力</td> <td data-bbox="920 1246 1259 1284">0.0～100.0 °C(*2)</td> </tr> </table>	導電率入力		測定レンジ下限値 ～測定レンジ上限値(*1)	温度入力	0.0～100.0 °C(*2)																																			
	導電率入力	測定レンジ下限値 ～測定レンジ上限値(*1)																																								
	温度入力	0.0～100.0 °C(*2)																																								
	EVT□動作すき ま	<table border="1"> <tr> <td data-bbox="732 1284 920 1358">導電率入力</td> <td data-bbox="920 1284 1259 1358">1～測定レンジ上限値の 20 %(*1)</td> </tr> <tr> <td data-bbox="732 1358 920 1396">温度入力</td> <td data-bbox="920 1358 1259 1396">0.1～10.0 °C(*2)</td> </tr> </table>	導電率入力		1～測定レンジ上限値の 20 %(*1)	温度入力	0.1～10.0 °C(*2)																																			
	導電率入力	1～測定レンジ上限値の 20 %(*1)																																								
	温度入力	0.1～10.0 °C(*2)																																								
(*1): 単位および小数点位置は、測定レンジに依存																																										
(*2): 小数点位置は、小数点位置選択に依存せず固定																																										

動作選択	<p>下記の中からキー操作で選択  [EVT1 動作図(図 9.2-1)(P.48, 49)参照]</p> <ul style="list-style-type: none"> <li>・動作無し</li> <li>・導電率入力下限動作</li> <li>・導電率入力上限動作</li> <li>・温度入力下限動作</li> <li>・温度入力上限動作</li> <li>・Err 出力</li> <li>・Fail 出力</li> <li>・導電率入力異常警報出力</li> <li>・導電率入力上下限個別動作</li> <li>・温度入力上下限個別動作</li> </ul>	
出力	リレー接点 1a	
	制御容量	3 A 250 V AC(抵抗負荷) 1 A 250 V AC(誘導負荷 $\cos\phi=0.4$ )
	電氣的寿命	10 万回
動作 ON 遅延タイム	0~10000 秒	
動作 OFF 遅延タイム	0~10000 秒	
出力 ON 時 出力 ON 時間/OFF 時間設定	ON 時間, OFF 時間を設定すると, EVT 出力が ON になった時, 一定の周期で出力を ON/OFF させることができる。 [EVT1 出力 ON 時間, OFF 時間を設定した時のタイミングチャート(図 9.2-2)(P.50)参照]	
導電率入力異常警報	<p>操作端異常を検知する。  導電率入力, 導電率入力異常警報時間を経過しても, 導電率入力異常警報動作幅の設定以上に変化が無い場合, 操作端異常と判断し, 状態フラグ2(EVT1, EVT2, EVT3, EVT4出力フラグのビット)をセットする。  シリアル通信で, 状態フラグ2(EVT1, EVT2, EVT3, EVT4出力フラグのビット)を読み取ることで状態を判断できる。  [EVT1 動作選択(P.27)]で, <math>EEUL</math> (導電率入力異常警報出力)を選択した場合, EVT1 出力を ON する。  EVT2, EVT3, EVT4 も同様です。  以下の場合, 導電率入力異常警報は働かない。</p> <ul style="list-style-type: none"> <li>・導電率校正中の場合。</li> <li>・導電率入力異常警報時間を 0 秒(分)または導電率入力異常警報動作幅を 0.00 に設定した場合。</li> </ul>	
周期自動可変機能	EVT□設定値と測定値の偏差が EVT□周期可変範囲に入ると, 比例周期が偏差に応じて自動的に延長する機能で, 比例動作の OFF 時間を延長し, ON/OFF の比率を調整する。ただし, EVT□周期延長時間を 0 秒に設定した場合, この機能は働かない。	

## 絶縁・耐電圧

<p>回路絶縁構成</p>	 <p>絶縁抵抗 500 V DC 10 MΩ以上</p>
<p>耐電圧</p>	<p>電源端子 - 接地(GND)間 1.5 kV AC 1 分間          入力端子 - 接地(GND)間 1.5 kV AC 1 分間          入力端子 - 電源端子間 1.5 kV AC 1 分間</p>

## 付属機能

<p>設定値ロック</p>	<p>ロック 1: 全設定値を変更できないようロックする。          ロック 2: EVT1, EVT2, EVT3, EVT4 設定値以外の全設定値を変更できないようロックする。          ロック 3: センサのセル定数選択, 単位選択, 測定レンジ選択, 導電率ゼロ調整係数, 導電率スパン調整係数, 温度校正值, 伝送出力 1 ゼロ調整係数, 伝送出力 1 スパン調整係数, 伝送出力 2 ゼロ調整係数および伝送出力 2 スパン調整係数を除く全設定値を一時的に変更できる。          変更したデータは不揮発性 IC メモリーに書き込まないため, 計器電源を切ると前の値に戻る。</p>
<p>導電率入力センサ補正</p>	<p>導電率センサが測定した導電率と測定箇所の導電率が異なる場合, 導電率をシフトして補正する。          ただし, センサ補正值にかかわらず, 測定レンジ内で有効。</p>
<p>温度補償無し時 温度表示器選択</p>	<p>[温度補償演算方式選択(P.25)]でOFF(温度補償無し)を選択した場合, 温度表示器に表示する項目を選択する。</p>
<p>ケーブル長補正機能</p>	<p>[Pt100 入力配線方式選択(P.25)]で, 2WIRE (2 線方式)を選択した場合, センサのケーブル長が長いと, 線路抵抗の影響により温度測定誤差となるため, ケーブル長補正值およびケーブル断面積を設定することにより補正する。</p>

測定レンジ外	導電率測定値，塩分換算または TDS 換算が測定レンジ外の場合，下記のように表示する。			
	<b>導電率表示器</b>	<b>温度表示器</b>		
	導電率，塩分換算上限値 または TDS 換算上限値 を点滅表示	温度測定値		
	温度測定値が測定レンジ外の場合，下記のように表示する。			
	<b>導電率表示器</b>	<b>温度表示器</b>		
	導電率測定値	110.0 °Cを超えた : <b>ERR03</b>		
導電率測定値	0.0 °C未満 : <b>ERR04</b>			
停電対策	不揮発性 IC メモリーで設定データをバックアップする。			
自己診断	ウォッチドックタイマで CPU を監視し，異常時は計器を初期状態にする。			
バーグラフ表示選択	<p>[バーグラフ表示選択(P.41)]で，<b>ERR01</b> (伝送出力 1) または <b>ERR02</b> (伝送出力 2) を選択した場合，出力量に応じてバーグラフが点灯する。</p> <p>-5~105%のスケールとなり，出力に合わせて右方向に表示灯が増加しながら点灯する。</p> <p style="text-align: center;"><b>出力量 50%の場合</b></p> <div style="text-align: center;"> <p style="text-align: center;">-5%                      50%                      105%</p> <p style="text-align: center;">→</p> </div> <p style="text-align: center;">出力量に合わせて右方向に増加します。</p>			
ウォームアップ表示	電源投入後，約 4 秒間は導電率表示器，温度表示器に下記のキャラクタを表示する。			
	<b>表示器</b>	<b>キャラクタ</b>	<b>単 位</b>	
	導電率 表示器	c0N□	導電率(mS/cm, μS/cm)	
		4□□□	導電率(S/m, mS/m)	
		4ER□□	海水塩分換算(%)	
		4AL□□	NaCl 塩分換算(%)	
		Fd4□□	TDS 換算(g/L, mg/L)	
	表示器	キャラクタ	入力の 温度仕様 (*)	[Pt100 入力配線方式 選択(P.25)]で選択し た項目
温度 表示器	PT□2□	Pt100	2W RE: 2線方式	
	PT□3□		3W RE: 3線方式	
	PT 10□	Pt1000	/	
(*)：入力の温度仕様は，ご注文時に指定された仕様。				

導電率表示色切替選択	導電率表示器の色を選択する。	
	[導電率表示色切替選択 (P.40)]の選択項目	導電率表示器の表示色
	GRN□□	緑
	RED□□	赤
	ORC□□	橙
	EcGR□□	導電率連動表示色切替
<p>導電率連動表示色切替</p> <p>[導電率表示色切替基準値設定(P.40)]および[導電率表示色切替範囲設定(P.40)]に連動して表示色を切り替える。</p> <ul style="list-style-type: none"> <li>導電率が導電率表示色切替基準値設定-導電率表示色切替範囲設定より低い時: 橙</li> <li>導電率が導電率表示色切替基準値設定±導電率表示色切替範囲設定内の時: 緑</li> <li>導電率が導電率表示色切替基準値設定+導電率表示色切替範囲設定より高い時: 赤</li> </ul>		
<p>△ : 導電率表示色切替基準値 Hys : 導電率表示色切替範囲</p>		

## エラーコード

エラーコード		以下のエラーコードを、温度表示器に点滅表示する。		
エラーコード	エラー種別	エラー内容	内容説明	発生
ERR01	Fail	温度センサ断線	温度センサのリード線が断線している。	測定時 および 校正時
ERR02	Fail	温度センサ短絡	温度センサのリード線が短絡している。	
ERR03	Err	温度補償外	温度測定値が 110.0 °C を超えた場合。	
ERR04	Err	温度補償外	温度測定値が 0.0 °C 未満の場合。	

## その他

消費電力	約 13 VA
周囲温度	0～50 ℃
周囲湿度	35～85 %RH (ただし、結露しないこと)
高度	2,000 m 以下
設置環境	過電圧カテゴリ II, 汚染度 2
メモリー保護	不揮発性 IC メモリー(書き込み回数: 100 万回)
環境仕様	RoHS 指令対応
質量	約 280 g
付属品	単位銘板 1 シート 取付金具 1 組 取扱説明書 1 部 検査成績書 1 枚 シリアル通信(オプション: C5)付加時 ワイヤハーネス C5J(0.2 m) 1 本 ワイヤハーネス C0J(3 m) 1 本 EVT3, EVT4 出力(接点出力 3, 4)(オプション: EVT3)付加時 ワイヤハーネス HBJ(3 m) 2 本
別売品	端子カバー

## 10.2 オプション仕様

### シリアル通信(オプション記号: C5)

シリアル通信	外部コンピュータから次の操作を行う。 (1) 各種設定値の読み取りおよび設定 (2) 導電率, 塩分換算, 温度, 状態の読み取り (3) 機能の変更, 調整 (4) ユーザ保存領域の読み取りおよび設定
ケーブル長	1.2 km(最大) ケーブル抵抗値 50 Ω以内 (終端抵抗: 無しまたは片側に 120 Ω以上)
通信回線	EIA RS-485 準拠
通信方式	半二重通信
通信速度	9600, 19200, 38400 bps をキー操作により選択
同期方式	調歩同期式
符号形式	ASCII, バイナリ
通信プロトコル	神港標準, MODBUS ASCII, MODBUS RTU をキー操作により選択
データビット/ パリティ	8 ビット/無し, 7 ビット/無し, 8 ビット/偶数, 7 ビット/ 偶数, 8 ビット/奇数, 7 ビット/奇数をキー操作により選択
ストップビット	1 ビット, 2 ビットをキー操作により選択
エラー訂正	コマンド再送
エラー検出	パリティチェック, チェックサム(神港標準プロトコル), LRC(MODBUS プロトコル ASCII), CRC-16(MODBUS プロ トコル RTU)

データの構成	通信 プロトコル	神港標準	MODBUS ASCII	MODBUS RTU
	スタートビット	1ビット	1ビット	1ビット
	データビット	7ビット	7ビット (8ビット) 選択可能	8ビット
	パリティ	偶数	偶数 (無し, 奇数) 選択可能	無し (偶数, 奇数) 選択可能
	ストップビット	1ビット	1ビット (2ビット) 選択可能	1ビット (2ビット) 選択可能

EVT3, EVT4 出力(接点出力 3, 4)(オプション記号: EVT3)

EVT3, EVT4 出力(接点出力 3, 4)	EVT 出力(P.58, 59)同様
--------------------------	--------------------

伝送出力 2(オプション記号: TA2)

伝送出力 2	<p>導電率, 温度または MV の何れかを入力サンプリング毎にアナログ量に変換し電流で出力する。          [温度補償演算方式選択(P.25)]で, <math>\alpha FF</math> (温度補償無し) を選択し, [伝送出力 2 選択(P.38)]で, <math>TEMP</math> (温度伝送) を選択した場合, [温度補償無し時 温度表示器選択(P.41)] の選択内容により, 伝送出力 2 の値が異なる。</p> <ul style="list-style-type: none"> <li><math>\alpha FF</math> (消灯) または <math>TEMP</math> (基準温度) を選択した場合, [基準温度設定(P.25)]で設定した値を出力する。</li> <li><math>P/V</math> (測定値) を選択した場合, 測定値を出力する。</li> </ul> <p>伝送出力 2 上限値と伝送出力 2 下限値を同じ値に設定した場合, 伝送出力 2 下限値出力(4 mA DC 固定)となる。</p>		
	分解能	12000	
	電 流	4~20 mA DC (負荷抵抗 最大 550 $\Omega$ )	
	出力精度	伝送出力 2 スパンの $\pm 0.3\%$ 以内	
	伝送出力 2 調整	伝送出力 2 ゼロ調整および伝送出力 2 スパン調整で, 伝送出力 2 の微調整を行うことができる。	
校正時伝送出力 2 出力状態選択	導電率校正時の伝送出力 2 の出力状態を選択することができる。		
	直前値ホールド	導電率校正を行う直前の値を保持し出力する。	
	設定値ホールド	[校正時伝送出力 2 設定値ホールド設定(P.39)]で設定した値を出力する。	
	測定値	導電率校正時の測定値を出力する。	



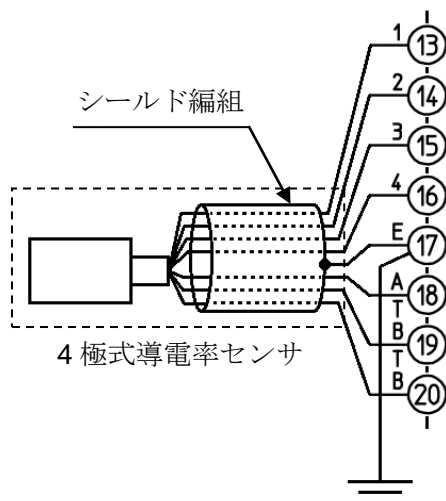
# 11. 故障かな?と思ったら

お客様がご使用になっている本器の電源が入っているか確認されたのち、下記に示す内容の確認を行ってください。

## 11.1 表示について

現象・本器の状態など	推定故障箇所	対策
導電率/温度表示器が消灯している。	[バックライト表示時間設定(P.41)]で、設定した時間が経過していませんか?	表示器消灯中,いずれかのキーを押すと点灯します。適切なバックライト表示時間設定値を設定してください。
導電率/温度表示器の表示が異常または不安定。	導電率校正および温度校正は完了していますか?	導電率校正および温度校正を行ってください。
	温度補償演算方式の選択を、間違えていませんか?	正しい温度補償演算方式を選択してください。
	導電率センサの仕様は合っていますか?	適切な仕様の導電率センサに交換してください。
	近くに誘導障害, ノイズを出す機器がありませんか?	誘導障害, ノイズを出す機器より離してください。 [シールド線端子(E)の接地(P.66)]を試みてください。
温度表示器が消灯している。	[温度補償無し時 温度表示器選択(P.41)]で、OFF(消灯)を選択していませんか?	4F (基準温度)またはP (測定値)を選択してください。
温度表示器にERR01が点滅している。	温度センサのリード線が断線している場合に表示します。	導電率センサを交換してください。
温度表示器にERR02が点滅している。	温度センサのリード線が短絡している場合に表示します。	導電率センサを交換してください。
温度表示器にERR03が点滅している。	温度測定値が 110.0 °Cを超えた場合に表示します。	測定箇所の環境を確認してください。
温度表示器にERR04が点滅している。	温度測定値が 0.0 °C未満の場合に表示します。	測定箇所の環境を確認してください。
導電率表示器にERR1を表示している。	内部メモリーの異常です。	お手数ですが、弊社営業所または出張所までご連絡ください。

- シールド線端子(E)の接地  
ノイズにより指示変動がある場合は、シールド線端子(E)を接地してください。但し、設置環境によっては症状が改善しない場合があります。その場合はシールド線端子(E)の接地を外し、元の状態に戻してください。  
(センサの種類によっては、シールド線端子(E)のケーブルがありません。)



## 11.2 キー操作について

現象・本器の状態など	推定故障箇所	対策
設定ができない。 △, ▽ キーで値が変わらない。	[設定値ロック選択(P.36)]で <b>Lock 1</b> (ロック 1)または <b>Lock 2</b> (ロック 2)を選択していませんか? (設定値ロック 1または 2 を選択時, LOCK 動作表示灯が点灯します)	(ロック解除)を選択してください。

## 12. 各温度補償演算について

### 12.1 NaCl 特性を用いる方法

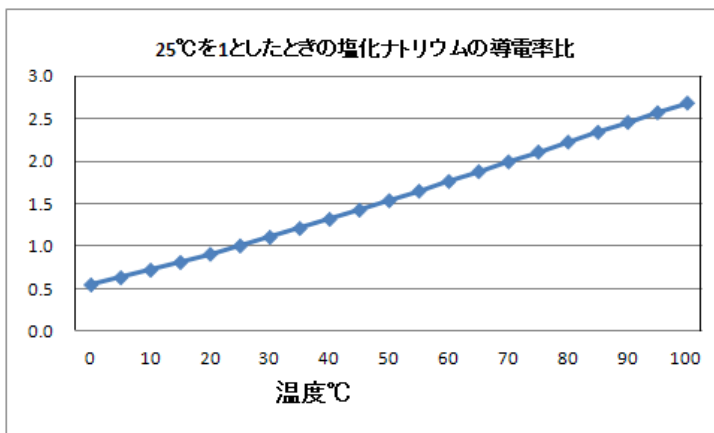
サンプルに含まれる塩の主成分が塩化ナトリウムの場合、NaCl 特性で温度補償する方法を選択してください。

塩化ナトリウム水溶液の導電率は、25℃の導電率を基準にして以下に示す比率で変化します。

(表 12.1-1)から任意の温度の導電率比を基に、25℃の導電率を算出しています。

(表 12.1-1)

温度(℃)	NaCl の導電率比	係数
0	0.542	1.845
5	0.626	1.596
10	0.715	1.399
15	0.806	1.240
20	0.902	1.109
25	1.000	1.000
30	1.101	0.908
35	1.205	0.830
40	1.312	0.762
45	1.420	0.704
50	1.531	0.653
55	1.643	0.609
60	1.757	0.569
65	1.872	0.534
70	1.987	0.503
75	2.103	0.476
80	2.219	0.451
85	2.335	0.428
90	2.450	0.408
95	2.564	0.390
100	2.677	0.374



(図 12.1-1)

## 12.2 温度係数を入力する方法

温度係数%/°Cと任意の基準温度で温度補償を行います。

水溶液の導電率は、温度によって変化します。

一般に 25 °Cを基準として溶液の温度が 1 °C上昇すると、導電率はおよそ 2 %上昇します。

温度係数は溶液の種類と濃度で異なり、0.50~2.50 の範囲の値になります。

温度係数を入力することで、25 °Cの導電率を推定する温度補償演算を行います。

温度係数を 2.00 %/°Cに設定すると、ほとんどの水溶液に対応できます。ただし、溶液の温度係数がわかっている場合、その値を入力してください。(表 12.2-1)

任意の温度 T °Cの導電率が既知の場合、基準温度を ST °Cとすると基準温度の導電率 C<sub>(ST)</sub>は以下の式で求められます。

$$C_{(ST)} = \frac{C_{(T)}}{(1 + 0.01 \times \alpha \times (T - ST))}$$

C<sub>(ST)</sub>: ST °Cの溶液の導電率(基準)

C<sub>(T)</sub>: T °Cの溶液の導電率

α: 導電率の温度係数(%)

T: 任意の温度 T °C

ST: 基準温度 ST °C

(表 12.2-1)

物質	温度 (°C)	濃度 Wt%	導電率 S/m	温度係数 (%/°C)	物質	温度 (°C)	濃度 Wt%	導電率 S/m	温度係数 (%/°C)
NaOH	15	5	19.69	2.01	NaCl	18	5	6.72	2.17
		10	31.24	2.17			10	12.11	2.14
		15	34.63	2.49			15	16.42	2.12
		20	32.70	2.99			20	19.57	2.16
		30	20.22	4.50			25	21.35	2.27
		40	11.64	6.48			5	4.09	2.36
KOH	15	25.2	54.03	2.09	Na <sub>2</sub> SO <sub>4</sub>	18	10	6.87	2.49
		29.4	54.34	2.21			15	8.86	2.56
		33.6	52.21	2.36			Na <sub>2</sub> CO <sub>3</sub>	18	5
		42	42.12	2.83	10	7.05			2.71
NH <sub>3</sub>	15	0.1	0.0251	2.46	KCl	18	15	8.36	2.94
		1.6	0.0867	2.38			5	6.90	2.01
		4.01	0.1095	2.50			10	13.59	1.88
		8.03	0.1038	2.62			15	20.20	1.79
		16.15	0.0632	3.01			20	26.77	1.68
HF	18	1.5	1.98	0.72	KBr	15	21	28.10	1.68
		4.8	5.93	0.66			5	4.65	2.06
		24.5	28.32	0.58			10	9.28	1.94
HCl	18	5	39.48	1.58	KCN	15	20	19.07	1.77
		10	63.02	1.56			3.25	5.07	2.07
		20	76.15	1.54			6.5	10.26	1.98
		30	66.20	1.52			-	-	-

H <sub>2</sub> SO <sub>4</sub>	18	5	20.85	1.21	NH <sub>4</sub> Cl	18	5	9.18	1.98
		10	39.15	1.28			10	17.76	1.86
		20	65.27	1.45			15	25.86	1.71
		40	68.00	1.78			20	33.65	1.61
		50	54.05	1.93			25	40.25	1.54
		60	37.26	2.13	NH <sub>4</sub> NO <sub>3</sub>	15	5	5.90	2.03
		80	11.05	3.49			10	11.17	1.94
		100.14	1.87	0.30			30	28.41	1.68
-	-	-	50	36.22			1.56		
HNO <sub>3</sub>	18	6.2	31.23		CuSO <sub>4</sub>	18	2.5	10.90	2.13
		12.4	54.18				5	18.90	2.16
		31	78.19				10	32.00	2.18
		49.6	63.41				15	42.10	2.31
		62	49.64				10	15.26	1.69
H <sub>3</sub> PO <sub>4</sub>	15	10	5.66		CH <sub>3</sub> COOH	18	15	16.19	1.74
		20	11.29				20	16.05	1.79
		40	20.70				30	14.01	1.86
		45	20.87				40	10.81	1.96
		50	20.73				60	4.56	2.06

# 13. キャラクター一覧表

下記にキャラクター一覧を示します。データの控えにお使いください。

## 13.1 設定グループ一覧

キャラクタ	設定グループ	参照項目
FNc.1□	導電率入力機能設定グループ	13.7 項(P.73, 74)参照
FNc.2□	温度入力機能設定グループ	13.8 項(P.75)参照
EVT.a1	EVT1 動作設定グループ	13.9 項(P.76, 77)参照
EVT.a2	EVT2 動作設定グループ	13.10 項(P.78, 79)参照
EVT.a3	EVT3 動作設定グループ	13.11 項(P.80, 81)参照
EVT.a4	EVT4 動作設定グループ	13.12 項(P.82, 83)参照
aFER□	固有機能設定グループ	13.13 項(P.84~86)参照

## 13.2 温度校正モード

キャラクタ	名称, 設定範囲	工場出荷初期値	データ
50□□□(*)	温度校正値	0.0 °C	
□□□00	-10.0~10.0 °C		

(\*): 50□□□と温度を交互に表示します。

## 13.3 導電率校正モード

キャラクタ	名称, 設定範囲	工場出荷初期値	データ
AdjZ□(*)	導電率ゼロ調整係数	0.00	
□□□00	(表 13.3-1, 13.3-2)(P.71)参照		
Adj4□(*)	導電率スパン調整係数	1.000	
□□□00	0.700~1.300		

(\*): AdjZ□と導電率を交互に表示します。

Adj4□と導電率を交互に表示します。

(表 13.3-1)

	測定レンジ	導電率ゼロ調整係数の設定範囲
セル定数 1.0/cm	0.00~20.00 mS/cm	-2.00~2.00
	0.0~200.0 mS/cm	-20.0~20.0
	0.0~500.0 mS/cm	-50.0~50.0
	0~500 mS/cm	-50~50
	0.000~2.000 mS/cm	-0.200~0.200
	0.000~5.000 mS/cm	-0.500~0.500
	0.00~50.00 mS/cm	-5.00~5.00
	0~2000 $\mu$ S/cm	-200~200
	0~5000 $\mu$ S/cm	-500~500
	0.000~2.000 S/m	-0.200~0.200
	0.00~20.00 S/m	-2.00~2.00
	0.00~50.0 S/m	-5.00~5.00
	0.0~50.0 S/m	-5.0~5.0
	0~2000 mS/m	-200~200
	0.000~5.000 S/m	-0.500~0.500
	0.0~200.0 mS/m	-20.0~20.0
	0.0~500.0 mS/m	-50.0~50.0
	0.0~20.0 g/L	-2.0~2.0
	0~200 g/L	-20~20
	0~500 g/L	-50~50
0~2000 mg/L	-200~200	
0~5000 mg/L	-500~500	

(表 13.3-2)

	測定レンジ	導電率ゼロ調整係数の設定範囲
セル定数 10.0/cm	0.0~200.0 mS/cm	-20.0~20.0
	0.0~500.0 mS/cm	-50.0~50.0
	0~2000 mS/cm	-200~200
	0.00~20.00 S/m	-2.00~2.00
	0.00~50.00 S/m	-5.00~5.00
	0.0~200.0 S/m	-20.0~20.0
	0~200 g/L	-20~20
	0~500 g/L	-50~50
	0~2000 g/L	-200~200
	SEA 0.00~4.00 %	-0.40~0.40
SALT 0.00~20.00 %	-2.00~2.00	

### 13.4 伝送出力 1 調整モード

キャラクタ	名称, 設定範囲	工場出荷初期値	データ
AJZ 1 □□000	伝送出力 1 ゼロ調整係数 伝送出力 1 スパンの±5.00 %	0.00 %	
AJ4 1 □□000	伝送出力 1 スパン調整係数 伝送出力 1 スパンの±5.00 %	0.00 %	

### 13.5 伝送出力 2 調整モード

キャラクタ	名称, 設定範囲	工場出荷初期値	データ
AJZ 2 □□000	伝送出力 2 ゼロ調整係数 伝送出力 2 スパンの±5.00 %	0.00 %	
AJ4 2 □□000	伝送出力 2 スパン調整係数 伝送出力 2 スパンの±5.00 %	0.00 %	

### 13.6 簡易設定モード

キャラクタ	名称, 設定範囲	工場出荷初期値	データ
E4V 1 □□000	EVT1 設定 導電率入力：測定レンジ下限値 温度入力：0.0 ~ 100.0 °C	導電率入力：測定レンジ下限値 温度入力：0.0 °C	
E4V 2 □□000	EVT2 設定 導電率入力：測定レンジ下限値 温度入力：0.0 ~ 100.0 °C	導電率入力：測定レンジ下限値 温度入力：0.0 °C	
E4V 3 □□000	EVT3 設定 導電率入力：測定レンジ下限値 温度入力：0.0 ~ 100.0 °C	導電率入力：測定レンジ下限値 温度入力：0.0 °C	
E4V 4 □□000	EVT4 設定 導電率入力：測定レンジ下限値 温度入力：0.0 ~ 100.0 °C	導電率入力：測定レンジ下限値 温度入力：0.0 °C	



### 13.7 導電率入力機能設定グループ

キャラクタ	名称, 設定範囲	工場出荷初期値	データ
cELL□ □□□10	センサのセル定数選択 □□□10 : 1.0/cm □□□100 : 10.0/cm	1.0/cm	
c0EF□ □1000	セル定数補正係数設定 0.001~5.000	1.000	
UNIT□ c0NK□	単位選択 c0NK□ : 導電率(mS/cm, μS/cm) 4I□□□ : 導電率(S/m, mS/m) 4ER□□ : 海水塩分換算(%) 4RLF□ : NaCl 塩分換算(%) Fd4□□ : TDS 換算(g/L, mg/L)	導電率(mS/cm, μS/cm)	
MRNG□ □2000	測定レンジ選択 (表 13.7-1, 13.7-2)(P.74)参照	20.00 mS/cm	
Fd4K□ □□050	TDS 換算係数設定 0.30~1.00	0.50	
FIF1□ □□□00	導電率入力フィルタ時定数設定 0.0~10.0 秒	0.0 秒	
E40□□ □□000	導電率入力センサ補正設定 ±測定レンジスパンの 10 %	0.00 mS/cm	
4ER□□ □□□0	3 極式導電率センサ抵抗値設定 0~100 Ω	0 Ω	
dFcF□ □□□20	導電率入力移動平均回数設定 1~120 回	20 回	

(表13.7-1) センサのセル定数1.0/cmを選択した場合

単位選択	選択項目	測定レンジ
導電率 (mS/cm, $\mu$ S/cm)	<input type="checkbox"/> 2000	0.00~20.00 mS/cm
	<input type="checkbox"/> 2000	0.0~200.0 mS/cm
	<input type="checkbox"/> 5000	0.0~500.0 mS/cm
	<input type="checkbox"/> 500	0~500 mS/cm
	<input type="checkbox"/> 2000	0.000~2.000 mS/cm
	<input type="checkbox"/> 5000	0.000~5.000 mS/cm
	<input type="checkbox"/> 5000	0.00~50.00 mS/cm
	<input type="checkbox"/> 2000	0~2000 $\mu$ S/cm
	<input type="checkbox"/> 5000	0~5000 $\mu$ S/cm
導電率 (S/m, mS/m)	<input type="checkbox"/> 2000	0.000~2.000 S/m
	<input type="checkbox"/> 2000	0.00~20.00 S/m
	<input type="checkbox"/> 5000	0.00~50.00 S/m
	<input type="checkbox"/> 500	0.0~50.0 S/m
	<input type="checkbox"/> 5000	0.000~5.000 S/m
	<input type="checkbox"/> 2000	0.0~200.0 mS/m
	<input type="checkbox"/> 5000	0.0~500.0 mS/m
TDS換算 (g/L, mg/L)	<input type="checkbox"/> 200	0.0~20.0 g/L
	<input type="checkbox"/> 200	0~200 g/L
	<input type="checkbox"/> 500	0~500 g/L
	<input type="checkbox"/> 2000	0~2000 mg/L
	<input type="checkbox"/> 5000	0~5000 mg/L
海水塩分換算(%)	<input type="checkbox"/> 400	0.00~4.00 %
NaCl塩分換算(%)	<input type="checkbox"/> 2000	0.00~20.00 %

(表 13.7-2) センサのセル定数 10.0/cm を選択した場合

単位選択	選択項目	測定レンジ
導電率 (mS/cm, $\mu$ S/cm)	<input type="checkbox"/> 2000	0.0~200.0 mS/cm
	<input type="checkbox"/> 5000	0.0~500.0 mS/cm
	<input type="checkbox"/> 2000	0~2000 mS/cm
導電率 (S/m, mS/m)	<input type="checkbox"/> 2000	0.00~20.00 S/m
	<input type="checkbox"/> 5000	0.00~50.00 S/m
	<input type="checkbox"/> 2000	0.0~200.0 S/m
TDS 換算 (g/L, mg/L)	<input type="checkbox"/> 200	0~200 g/L
	<input type="checkbox"/> 500	0~500 g/L
	<input type="checkbox"/> 2000	0~2000 g/L
海水塩分換算(%)	<input type="checkbox"/> 400	0.00~4.00 %
NaCl塩分換算(%)	<input type="checkbox"/> 2000	0.00~20.00 %

### 13.8 温度入力機能設定グループ

キャラクタ	名称, 設定範囲	工場出荷初期値	データ
rCM□□ NRcL□	温度補償演算方式選択 NRcL□ : NaCl の温度特性で温度補償を行います。 サンプルに含まれる塩の主成分が塩化ナトリウムの場合, 選択してください。 rCoE□ : 温度係数 %/°C と任意の基準温度で温度補償を行います。 oFF□□ : 温度補償無し	NaCl	
KCoE□ □□200	温度係数設定 -5.00~5.00 %/°C	2.00 %/°C	
4rNd□ □□250	基準温度設定 5.0~95.0 °C	25.0 °C	
dP2□□ □□□00	小数点位置選択 □□□0 : 小数点無し □□□00 : 小数点以下 1 桁	小数点以下 1 桁	
cNEcF 3W RE	Pt100 入力配線方式選択 2W RE : 2 線方式 3W RE : 3 線方式	3 線方式	
cAbLE □□□00	ケーブル長補正值設定 0.0~100.0 m	0.0 m	
c4Ec□ □□030	ケーブル断面積設定 0.10~2.00 mm <sup>2</sup>	0.30 mm <sup>2</sup>	
F1r2□ □□□00	温度入力フィルタ時定数設定 0.0~10.0 秒	0.0 秒	
dFcF□ □□□20	温度入力移動平均回数設定 1~120 回	20 回	

### 13.9 EVT1 動作設定グループ

キャラクタ	名称, 設定範囲	工場出荷初期値	データ
EVT 1F [ ] [ ] [ ] [ ] [ ] [ ]	EVT1 動作選択 [ ] [ ] [ ] [ ] : 動作無し Ec_L [ ] : 導電率入力下限動作 Ec_H [ ] : 導電率入力上限動作 TEMP_L : 温度入力下限動作 TEMP_H : 温度入力上限動作 ERR_OUT : Err 出力 FAIL [ ] : Fail 出力 EEUL [ ] : 導電率入力異常警報出力 Ec_HL : 導電率入力上下限個別動作 TEMP_HL : 温度入力上下限個別動作	動作無し	
E4V 1 [ ] [ ] [ ] [ ] [ ] [ ] [ ]	EVT1 設定 導電率入力 : 測定レンジ下限値 温度入力 : 0.0 °C 導電率入力 : 測定レンジ下限値~測定レンジ上限値 温度入力 : 0.0~100.0 °C	導電率入力 : 測定レンジ下限値 温度入力 : 0.0 °C	
EP 1 [ ] [ ] [ ] [ ] [ ] [ ] [ ] [ ]	EVT1 比例帯設定 導電率入力 : 測定レンジ下限値 温度入力 : 0.0 °C 導電率入力 : 測定レンジ下限値~測定レンジ上限値 温度入力 : 0.0~100.0 °C	導電率入力 : 測定レンジ下限値 温度入力 : 0.0 °C	
E 1R4F [ ] [ ] [ ] [ ] [ ] [ ]	EVT1 リセット設定 導電率入力 : ±測定レンジスパンの 10 % 温度入力 : ±10.0 °C	導電率入力 : 0.00 mS/cm 温度入力 : 0.0 °C	
E 1d1 F 4d1 F [ ]	EVT1 動作幅選択 cd1 F [ ] : 中間値 4d1 F [ ] : 基準値	基準値	
E 1dF0 [ ] [ ] [ ] [ ] [ ] [ ]	EVT1 上方側動作幅設定 導電率入力 : 0.00~測定レンジ上限値の 20 % 温度入力 : 0.0~10.0 °C	導電率入力 : 0.01 mS/cm 温度入力 : 1.0 °C	
E 1dFU [ ] [ ] [ ] [ ] [ ] [ ]	EVT1 下方側動作幅設定 導電率入力 : 0.00~測定レンジ上限値の 20 % 温度入力 : 0.0~10.0 °C	導電率入力 : 0.01 mS/cm 温度入力 : 1.0 °C	
E 1aNF [ ] [ ] [ ] [ ] [ ] [ ]	EVT1 動作 ON 遅延タイム設定 0~10000 秒	0 秒	
E 1aFF [ ] [ ] [ ] [ ] [ ] [ ]	EVT1 動作 OFF 遅延タイム設定 0~10000 秒	0 秒	
E 1a [ ] [ ] [ ] [ ] [ ] [ ] [ ] [ ]	EVT1 比例周期設定 1~300 秒	30 秒	
E 1aLH [ ] [ ] [ ] [ ] [ ] [ ]	EVT1 出力上限設定 EVT1 出力下限値~100 %	100 %	

キャラクタ	名称, 設定範囲	工場出荷初期値	データ
E 1oLL □□□□0	EVT1 出力下限設定 0%~EVT1 出力上限値	0%	
oONF 1 □□□□0	EVT1 出力 ON 時 出力 ON 時間 設定 0~10000 秒	0 秒	
oOFF 1 □□□□0	EVT1 出力 ON 時 出力 OFF 時間 設定 0~10000 秒	0 秒	
E 1c4□ □□□□□	EVT1 導電率入力異常警報 EVT□動作選択 □□□□□ : 動作無し EVT2□ : EVT2 動作 EVT3□ : EVT3 動作 EVT4□ : EVT4 動作	動作無し	
E 1Eo□ □□□□0	EVT□出力 ON 時 EVT1 導電率 入力異常警報動作幅設定 測定レンジ下限値~測定レンジ上限値	測定レンジ下限値	
E 1EoF □□□□0	EVT□出力 ON 時 EVT1 導電率 入力異常警報時間設定 0~10000 秒または分	0 秒	
E 1Ec□ □□□□0	EVT□出力 OFF 時 EVT1 導電率 入力異常警報動作幅設定 測定レンジ下限値~測定レンジ上限値	測定レンジ下限値	
E 1EcF □□□□0	EVT□出力 OFF 時 EVT1 導電率 入力異常警報時間設定 0~10000 秒または分	0 秒	
MVZN 1 □□500	EVT1 周期可変範囲設定 1.0~100.0 %	50.0 %	
cENF 1 □□□□0	EVT1 周期延長時間設定 0~300 秒	0 秒	
E 1_L□ □□□□0	EVT1 上下限個別下方側 動作点設定 導電率入力 : 測定レンジ下限値~測定レンジ上限値 温度入力 : 0.0~100.0 °C	導電率入力 : 測定レンジ下限値 温度入力 : 0.0 °C	
E 1_H□ □□□□0	EVT1 上下限個別上方側 動作点設定 導電率入力 : 測定レンジ下限値~測定レンジ上限値 温度入力 : 0.0~100.0 °C	導電率入力 : 測定レンジ下限値 温度入力 : 0.0 °C	
E 1_HY □□□□0	EVT1 動作すきま設定 導電率入力 : 0.01~測定レンジ上限値の 20 % 温度入力 : 0.1~10.0 °C	導電率入力 : 0.01 mS/cm 温度入力 : 1.0 °C	

### 13.10 EVT2 動作設定グループ

キャラクタ	名称, 設定範囲	工場出荷初期値	データ
EVT2F □□□□	EVT2 動作選択 □□□□ : 動作無し Ec_L□ : 導電率入力下限動作 Ec_H□ : 導電率入力上限動作 TEMP_L : 温度入力下限動作 TEMP_H : 温度入力上限動作 ERR_OUT : Err 出力 FAIL□ : Fail 出力 EEUL□ : 導電率入力異常警報出力 Ec_HL : 導電率入力上下限個別動作 TEMP_HL : 温度入力上下限個別動作	動作無し	
E4V2□ □□□□	EVT2 設定 導電率入力 : 測定レンジ下限値 温度入力 : 0.0 °C 導電率入力 : 測定レンジ下限値~測定レンジ上限値 温度入力 : 0.0~100.0 °C	導電率入力 : 測定レンジ下限値 温度入力 : 0.0 °C	
EP2□□ □□□□	EVT2 比例帯設定 導電率入力 : 測定レンジ下限値~測定レンジ上限値 温度入力 : 0.0~100.0 °C	導電率入力 : 測定レンジ下限値 温度入力 : 0.0 °C	
E2R4F □□□□	EVT2 リセット設定 導電率入力 : ±測定レンジスパンの 10 % 温度入力 : ±10.0 °C	導電率入力 : 0.00 mS/cm 温度入力 : 0.0 °C	
E2d1F 4d1F□	EVT2 動作幅選択 cd1F□ : 中間値 4d1F□ : 基準値	基準値	
E2dFo □□□□	EVT2 上方側動作幅設定 導電率入力 : 0.00~測定レンジ上限値の 20 % 温度入力 : 0.0~10.0 °C	導電率入力 : 0.01 mS/cm 温度入力 : 1.0 °C	
E2dFU □□□□	EVT2 下方側動作幅設定 導電率入力 : 0.00~測定レンジ上限値の 20 % 温度入力 : 0.0~10.0 °C	導電率入力 : 0.01 mS/cm 温度入力 : 1.0 °C	
E2oNF □□□□	EVT2 動作 ON 遅延タイム設定 0~10000 秒	0 秒	
E2oFF □□□□	EVT2 動作 OFF 遅延タイム設定 0~10000 秒	0 秒	
E2c□□ □□□□	EVT2 比例周期設定 1~300 秒	30 秒	
E2oLH □□□□	EVT2 出力上限設定 EVT2 出力下限値~100 %	100 %	

キャラクタ	名称, 設定範囲	工場出荷初期値	データ
E2oLL □□□□0	EVT2 出力下限設定 0%~EVT2 出力上限値	0%	
o2NF2 □□□□0	EVT2 出力 ON 時 出力 ON 時間 設定 0~10000 秒	0 秒	
o2FF2 □□□□0	EVT2 出力 ON 時 出力 OFF 時間 設定 0~10000 秒	0 秒	
E2c4□ □□□□□	EVT2 導電率入力異常警報 EVT□動作選択 EVT1□ : EVT1 動作 □□□□□ : 動作無し EVT3□ : EVT3 動作 EVT4□ : EVT4 動作	動作無し	
E2Eo□ □□□□0	EVT□出力 ON 時 EVT2 導電率 入力異常警報動作幅設定 測定レンジ下限値~測定レンジ上限値	測定レンジ下限値	
E2EoF □□□□0	EVT□出力 ON 時 EVT2 導電率 入力異常警報時間設定 0~10000 秒または分	0 秒	
E2Ec□ □□□□0	EVT□出力 OFF 時 EVT2 導電率 入力異常警報動作幅設定 測定レンジ下限値~測定レンジ上限値	測定レンジ下限値	
E2EcF □□□□0	EVT□出力 OFF 時 EVT2 導電率 入力異常警報時間設定 0~10000 秒または分	0 秒	
MVZNF2 □□□□500	EVT2 周期可変範囲設定 1.0~100.0 %	50.0 %	
c2NF2 □□□□0	EVT2 周期延長時間設定 0~300 秒	0 秒	
E2_L□ □□□□0	EVT2 上下限個別下方側 動作点設定 導電率入力 : 測定レンジ下限値~測定レンジ上限値 温度入力 : 0.0~100.0 °C	導電率入力 : 測定レンジ下限値 温度入力 : 0.0 °C	
E2_H□ □□□□0	EVT2 上下限個別上方側 動作点設定 導電率入力 : 測定レンジ下限値~測定レンジ上限値 温度入力 : 0.0~100.0 °C	導電率入力 : 測定レンジ下限値 温度入力 : 0.0 °C	
E2_H4 □□□□0	EVT2 動作すきま設定 導電率入力 : 0.01~測定レンジ上限値の 20 % 温度入力 : 0.1~10.0 °C	導電率入力 : 0.01 mS/cm 温度入力 : 1.0 °C	

### 13.11 EVT3 動作設定グループ

キャラクタ	名称, 設定範囲	工場出荷初期値	データ
EVT3F [ ] [ ] [ ] [ ]	EVT3 動作選択 [ ] [ ] [ ] [ ] : 動作無し Ec_L [ ] : 導電率入力下限動作 Ec_H [ ] : 導電率入力上限動作 TEMP_L : 温度入力下限動作 TEMP_H : 温度入力上限動作 ERR_OUT : Err 出力 FAIL [ ] : Fail 出力 EEUL [ ] : 導電率入力異常警報出力 Ec_HL : 導電率入力上下限個別動作 TEMP_HL : 温度入力上下限個別動作	動作無し	
E4V3 [ ] [ ] [ ] [ ] [ ]	EVT3 設定 導電率入力 : 測定レンジ下限値 温度入力 : 0.0 °C 導電率入力 : 測定レンジ下限値~測定レンジ上限値 温度入力 : 0.0~100.0 °C	導電率入力 : 測定レンジ下限値 温度入力 : 0.0 °C	
EP3 [ ] [ ] [ ] [ ] [ ] [ ]	EVT3 比例帯設定 導電率入力 : 測定レンジ下限値 温度入力 : 0.0~100.0 °C 導電率入力 : 測定レンジ下限値~測定レンジ上限値 温度入力 : 0.0~100.0 °C	導電率入力 : 測定レンジ下限値 温度入力 : 0.0 °C	
E3R4F [ ] [ ] [ ] [ ]	EVT3 リセット設定 導電率入力 : ±測定レンジスパンの 10 % 温度入力 : ±10.0 °C	導電率入力 : 0.00 mS/cm 温度入力 : 0.0 °C	
E3d1F [ ] [ ] [ ] [ ]	EVT3 動作幅選択 [ ] [ ] [ ] [ ] : 中間値 [ ] [ ] [ ] [ ] : 基準値	基準値	
E3dFo [ ] [ ] [ ] [ ]	EVT3 上方側動作幅設定 導電率入力 : 0.00~測定レンジ上限値の 20 % 温度入力 : 0.0~10.0 °C	導電率入力 : 0.01 mS/cm 温度入力 : 1.0 °C	
E3dFU [ ] [ ] [ ] [ ]	EVT3 下方側動作幅設定 導電率入力 : 0.00~測定レンジ上限値の 20 % 温度入力 : 0.0~10.0 °C	導電率入力 : 0.01 mS/cm 温度入力 : 1.0 °C	
E3oNF [ ] [ ] [ ] [ ]	EVT3 動作 ON 遅延タイム設定 0~10000 秒	0 秒	
E3oFF [ ] [ ] [ ] [ ]	EVT3 動作 OFF 遅延タイム設定 0~10000 秒	0 秒	
E3o [ ] [ ] [ ] [ ] [ ] [ ]	EVT3 比例周期設定 1~300 秒	30 秒	
E3oLH [ ] [ ] [ ] [ ]	EVT3 出力上限設定 EVT3 出力下限値~100 %	100 %	



キャラクタ	名称, 設定範囲	工場出荷初期値	データ
E3oLL □□□□0	EVT3 出力下限設定 0%~EVT3 出力上限値	0%	
o0NF3 □□□□0	EVT3 出力 ON 時 出力 ON 時間 設定 0~10000 秒	0 秒	
o0FF3 □□□□0	EVT3 出力 ON 時 出力 OFF 時間 設定 0~10000 秒	0 秒	
E3c4□ □□□□□	EVT3 導電率入力異常警報 EVT□動作選択 EVT1□ : EVT1 動作 EVT2□ : EVT2 動作 □□□□□ : 動作無し EVT4□ : EVT4 動作	動作無し	
E3Eo□ □□□□0	EVT□出力 ON 時 EVT3 導電率 入力異常警報動作幅設定 測定レンジ下限値~測定レンジ上限値	測定レンジ下限値	
E3EoF □□□□0	EVT□出力 ON 時 EVT3 導電率 入力異常警報時間設定 0~10000 秒または分	0 秒	
E3Ec□ □□□□0	EVT□出力 OFF 時 EVT3 導電率 入力異常警報動作幅設定 測定レンジ下限値~測定レンジ上限値	測定レンジ下限値	
E3EcF □□□□0	EVT□出力 OFF 時 EVT3 導電率 入力異常警報時間設定 0~10000 秒または分	0 秒	
MVZN3 □□□□500	EVT3 周期可変範囲設定 1.0~100.0 %	50.0 %	
cENF3 □□□□0	EVT3 周期延長時間設定 0~300 秒	0 秒	
E3_L□ □□□□0	EVT3 上下限個別下方側 動作点設定 導電率入力 : 測定レンジ下限値~測定レンジ上限値 温度入力 : 0.0~100.0 °C	導電率入力 : 測定レンジ下限値 温度入力 : 0.0 °C	
E3_H□ □□□□0	EVT3 上下限個別上方側 動作点設定 導電率入力 : 測定レンジ下限値~測定レンジ上限値 温度入力 : 0.0~100.0 °C	導電率入力 : 測定レンジ下限値 温度入力 : 0.0 °C	
E3_H4 □□□□0	EVT3 動作すきま設定 導電率入力 : 0.01~測定レンジ上限値の 20 % 温度入力 : 0.1~10.0 °C	導電率入力 : 0.01 mS/cm 温度入力 : 1.0 °C	

### 13.12 EVT4 動作設定グループ

キャラクタ	名称, 設定範囲	工場出荷初期値	データ
EVT4F [ ] [ ] [ ] [ ]	EVT4 動作選択 [ ] [ ] [ ] [ ] : 動作無し Ec_L [ ] : 導電率入力下限動作 Ec_H [ ] : 導電率入力上限動作 TEMP_L : 温度入力下限動作 TEMP_H : 温度入力上限動作 ERR_OUT : Err 出力 FAIL [ ] : Fail 出力 EEUL [ ] : 導電率入力異常警報出力 Ec_HL : 導電率入力上下限個別動作 TEMP_HL : 温度入力上下限個別動作	動作無し	
E4V4 [ ] [ ] [ ] [ ] [ ]	EVT4 設定 導電率入力 : 測定レンジ下限値 温度入力 : 0.0 °C 導電率入力 : 測定レンジ下限値~測定レンジ上限値 温度入力 : 0.0~100.0 °C	導電率入力 : 測定レンジ下限値 温度入力 : 0.0 °C	
EP4 [ ] [ ] [ ] [ ] [ ] [ ]	EVT4 比例帯設定 導電率入力 : 測定レンジ下限値 温度入力 : 0.0~100.0 °C 導電率入力 : 測定レンジ下限値~測定レンジ上限値 温度入力 : 0.0~100.0 °C	導電率入力 : 測定レンジ下限値 温度入力 : 0.0 °C	
E4R4F [ ] [ ] [ ] [ ]	EVT4 リセット設定 導電率入力 : ±測定レンジスパンの 10 % 温度入力 : ±10.0 °C	導電率入力 : 0.00 mS/cm 温度入力 : 0.0 °C	
E4dIF [ ] [ ] [ ] [ ]	EVT4 動作幅選択 [ ] [ ] [ ] [ ] : 中間値 [ ] [ ] [ ] [ ] : 基準値	基準値	
E4dFo [ ] [ ] [ ] [ ]	EVT4 上方側動作幅設定 導電率入力 : 0.00~測定レンジ上限値の 20 % 温度入力 : 0.0~10.0 °C	導電率入力 : 0.01 mS/cm 温度入力 : 1.0 °C	
E4dFU [ ] [ ] [ ] [ ]	EVT4 下方側動作幅設定 導電率入力 : 0.00~測定レンジ上限値の 20 % 温度入力 : 0.0~10.0 °C	導電率入力 : 0.01 mS/cm 温度入力 : 1.0 °C	
E4oNF [ ] [ ] [ ] [ ]	EVT4 動作 ON 遅延タイム設定 0~10000 秒	0 秒	
E4oFF [ ] [ ] [ ] [ ]	EVT4 動作 OFF 遅延タイム設定 0~10000 秒	0 秒	
E4c [ ] [ ] [ ] [ ] [ ] [ ]	EVT4 比例周期設定 1~300 秒	30 秒	
E4oLH [ ] [ ] [ ] [ ]	EVT4 出力上限設定 EVT4 出力下限値~100 %	100 %	

キャラクタ	名称, 設定範囲	工場出荷初期値	データ
E4oLL □□□□0	EVT4 出力下限設定 0%~EVT4 出力上限値	0%	
oONF4 □□□□0	EVT4 出力 ON 時 出力 ON 時間 設定 0~10000 秒	0 秒	
oOFF4 □□□□0	EVT4 出力 ON 時 出力 OFF 時間 設定 0~10000 秒	0 秒	
E4c4□ □□□□□	EVT4 導電率入力異常警報 EVT□動作選択 EVT1□ : EVT1 動作 EVT2□ : EVT2 動作 EVT3□ : EVT3 動作 □□□□□ : 動作無し	動作無し	
E4Eo□ □□□□0	EVT□出力 ON 時 EVT4 導電率 入力異常警報動作幅設定 測定レンジ下限値~測定レンジ上限値	測定レンジ下限値	
E4EoF □□□□0	EVT□出力 ON 時 EVT4 導電率 入力異常警報時間設定 0~10000 秒または分	0 秒	
E4Ec□ □□□□0	EVT□出力 OFF 時 EVT4 導電率 入力異常警報動作幅設定 測定レンジ下限値~測定レンジ上限値	測定レンジ下限値	
E4EcF □□□□0	EVT□出力 OFF 時 EVT4 導電率 入力異常警報時間設定 0~10000 秒または分	0 秒	
MVZN4 □□□□500	EVT4 周期可変範囲設定 1.0~100.0 %	50.0 %	
cENF4 □□□□0	EVT4 周期延長時間設定 0~300 秒	0 秒	
E4_L□ □□□□0	EVT4 上下限個別下方側 動作点設定 導電率入力 : 測定レンジ下限値~測定レンジ上限値 温度入力 : 0.0~100.0 °C	導電率入力 : 測定レンジ下限値 温度入力 : 0.0 °C	
E4_H□ □□□□0	EVT4 上下限個別上方側 動作点設定 導電率入力 : 測定レンジ下限値~測定レンジ上限値 温度入力 : 0.0~100.0 °C	導電率入力 : 測定レンジ下限値 温度入力 : 0.0 °C	
E4_H4 □□□□0	EVT4 動作すきま設定 導電率入力 : 0.01~測定レンジ上限値の 20 % 温度入力 : 0.1~10.0 °C	導電率入力 : 0.01 mS/cm 温度入力 : 1.0 °C	

### 13.13 固有機能設定グループ

キャラクタ	名称, 設定範囲	工場出荷初期値	データ
Lock□ □□□□□	設定値ロック選択 □□□□□ : ロック解除 Lock 1 : ロック 1 Lock 2 : ロック 2 Lock 3 : ロック 3	ロック解除	
cM5L□ NoML□	通信プロトコル選択 NoML□ : 神港標準 ModR□ : MODBUS ASCII モード ModR□ : MODBUS RTU モード	神港標準	
cMNo□ □□□□0	機器番号設定 0~95	0	
cM5P□ □□□96	通信速度選択 □□□96 : 9600 bps □□192 : 19200 bps □□384 : 38400 bps	9600 bps	
cMFF□ 7EVEN□	データビット/パリティ選択 8NoM□ : 8 ビット/無し 7NoM□ : 7 ビット/無し 8EVEN□ : 8 ビット/偶数 7EVEN□ : 7 ビット/偶数 8odd□ : 8 ビット/奇数 7odd□ : 7 ビット/奇数	7 ビット/偶数	
cM5F□ □□□□1	ストップビット選択 □□□□1 : ストップビット 1 □□□□2 : ストップビット 2	ストップビット 1	
FRo41 Ec□□□	伝送出力 1 選択 Ec□□□ : 導電率伝送 TEMP□ : 温度伝送 MV 1□□ : EVT1 MV 伝送 MV 2□□ : EVT2 MV 伝送 MV 3□□ : EVT3 MV 伝送 MV 4□□ : EVT4 MV 伝送	導電率伝送	
FRLH1 □2000	伝送出力 1 上限設定 導電率伝送 : 伝送出力 1 下限値~測定レンジ上限値 温度伝送 : 伝送出力 1 下限値~100.0 °C MV 伝送 : 伝送出力 1 下限値~100.0 %	導電率伝送 : 測定レンジ上限値 温度伝送 : 100.0 °C MV 伝送 : 100.0 %	

キャラクタ	名称, 設定範囲	工場出荷初期値	データ
FRLL1 □□□□	伝送出力1 下限設定	導電率伝送 : 測定レンジ下限値 温度伝送 : 0.0 °C MV 伝送 : 0.0 %	
	導電率伝送 : 測定レンジ下限値~伝送出力1 上限値 温度伝送 : 0.0 °C~伝送出力1 上限値 MV 伝送 : 0.0 %~伝送出力1 上限値		
FR042 TEMP□	伝送出力2 選択	温度伝送	
	Ec□□□ : 導電率伝送 TEMP□ : 温度伝送 MV2□□ : EVT2 MV 伝送 MV3□□ : EVT3 MV 伝送 MV4□□ : EVT4 MV 伝送		
FRLH2 □1000	伝送出力2 上限設定	導電率伝送 : 測定レンジ上限値 温度伝送 : 100.0 °C MV 伝送 : 100.0 %	
	導電率伝送 : 伝送出力2 下限値~測定レンジ上限値 温度伝送 : 伝送出力2 下限値~100.0 °C MV 伝送 : 伝送出力2 下限値~100.0 %		
FRLL2 □□□□	伝送出力2 下限設定	導電率伝送 : 測定レンジ下限値 温度伝送 : 0.0 °C MV 伝送 : 0.0 %	
	導電率伝送 : 測定レンジ下限値~伝送出力2 上限値 温度伝送 : 0.0 °C~伝送出力2 上限値 MV 伝送 : 0.0 %~伝送出力2 上限値		
FRc41 bEFH□	校正時伝送出力1 出力状態選択	直前値ホールド	
	bEFH□ : 直前値ホールド 4EFH□ : 設定値ホールド PVH□□ : 測定値		
FR4E1 □□□□	校正時伝送出力1 設定値ホールド設定	導電率伝送 : 測定レンジ下限値 温度伝送 : 0.0 °C MV 伝送 : 0.0 %	
	導電率伝送 : 測定レンジ下限値~測定レンジ上限値 温度伝送 : 0.0~100.0 °C MV 伝送 : 0.0~100.0 %		
FRc42 bEFH□	校正時伝送出力2 出力状態選択	直前値ホールド	
	bEFH□ : 直前値ホールド 4EFH□ : 設定値ホールド PVH□□ : 測定値		

キャラクタ	名称, 設定範囲	工場出荷初期値	データ
FR4E2 □□□□00	校正時伝送出力2 設定値ホールド設定  導電率伝送: 測定レンジ下限値 温度伝送 : 0.0 ~ 100.0 °C MV 伝送 : 0.0 ~ 100.0 %	導電率伝送 : 測定レンジ下限値 温度伝送 : 0.0 °C MV 伝送 : 0.0 %	
bKLF□ ALL□□	バックライト点灯箇所選択 ALL□□ : 全点灯 Ec□□□ : 導電率表示器 TEMP□ : 温度表示器 Ac□□□ : 動作表示灯 EcTEMP : 導電率表示器+温度表示器 EcAc□ : 導電率表示器+動作表示灯 TEMPAc : 温度表示器+動作表示灯	全点灯	
coLR□ REd□□	導電率表示色切替選択 GRN□□ : 緑 REd□□ : 赤 oRD□□ : 橙 EcGR□ : 導電率連動表示色切替	赤	
cLPR□ □ 1000	導電率表示色切替基準値設定 0.00 ~ 測定レンジ上限値	測定レンジ上限値の 50 %	
cLRD□ □□ 0.10	導電率表示色切替範囲設定 0.10 ~ 測定レンジ上限値	0.10 mS/cm	
dPTM□ □□□□ 0	バックライト表示時間設定 0 ~ 99 分	0 分	
bER4L - - - - -	バーグラフ表示選択 - - - - - : 表示無し FRoF1 : 伝送出力1 FRoF2 : 伝送出力2	表示無し	
INERR oFF□□	入力異常時 EVT 出力動作選択 oFF□□ : 無効 oN□□□ : 有効	無効	
oFdP□ oFF□□	温度補償無し時 温度表示器選択 oFF□□ : 消灯 4Fd□□ : 基準温度 Pv□□□ : 測定値	消灯	
M_4□□ 4Ec□□	導電率入力異常警報時間単位選択 4Ec□□ : 秒 MIN□□ : 分	秒	

### 13.14 エラーコード一覧

下記エラー発生時，エラーコードを温度表示器に点滅表示します。

エラーコード	エラー種別	エラー内容	内容説明	発生
ERR01	Fail	温度センサ断線	温度センサのリードが断線している。	測定時 および 校正時
ERR02	Fail	温度センサ短絡	温度センサのリードが短絡している。	
ERR03	Err	温度補償外	温度測定値が110.0℃を超えた場合。	
ERR04	Err	温度補償外	温度測定値が0.0℃未満。	

・・・お問い合わせは・・・

本器について不明な点がございましたら、大変お手数ですが本器の下記項目をご確認の上、お買い上げいただきました販売店、または弊社営業所へお問い合わせください。

(例)

・形名	AER-102-ECH
・計器番号	No. 195F05000

なお、動作上の不具合については、その内容とご使用状態の詳細を具体的にお知らせください。

## **Shinko** 神港テクノス株式会社

本社	〒562-0035 大阪府箕面市船場東2丁目5番1号 TEL: (072)727-4571 FAX: (072)727-2993 [URL] <a href="https://shinko-technos.co.jp/">https://shinko-technos.co.jp/</a>	東京営業所	〒171-0021 東京都豊島区池袋1-11-1 メトロポリタンプラザビル14階 TEL: (03)5117-2021 FAX: (052)957-2562
大阪営業所	〒562-0035 大阪府箕面市船場東2丁目5番1号 TEL: (072)727-3991 FAX: (072)727-2991 [E-mail] <a href="mailto:sales@shinko-technos.co.jp">sales@shinko-technos.co.jp</a>	名古屋営業所	〒461-0017 愛知県名古屋市中区東外堀町3番 CS 東外堀ビル402号室 TEL: (052)957-2561 FAX: (052)957-2562
北陸	TEL: (076)479-2410 FAX: (076)479-2411	福岡	TEL: (0942)77-0403 FAX: (0942)77-3446